

ALFA
PRO

MANUALE D'USO



FORNO PROFESSIONALE
A GAS GPL

QUICK



ITALIANO

ENGLISH

ESPAÑOL

FRANÇAIS

DEUTSCH

DETTAGLI PRODOTTO / PRODUCT DETAILS

SCRIVI IN QUESTA SEZIONE I DATI DEL TUO PRODOTTO

WRITE IN THIS SECTION THE DATA OF YOUR PRODUCT

Modello / Model:

Lotto / Lot:

Data di acquisto / Purchase date:

La targhetta identificativa è posizionata sul retro del prodotto.

The identification label is located on the back of the product.

IT Collegatevi al sito www.alfaprofessional.it e registrate il vostro forno oggi.

EN Visit www.alfaprofessional.it and register your oven today.

ES Visite www.alfaprofessional.it y registre su horno.

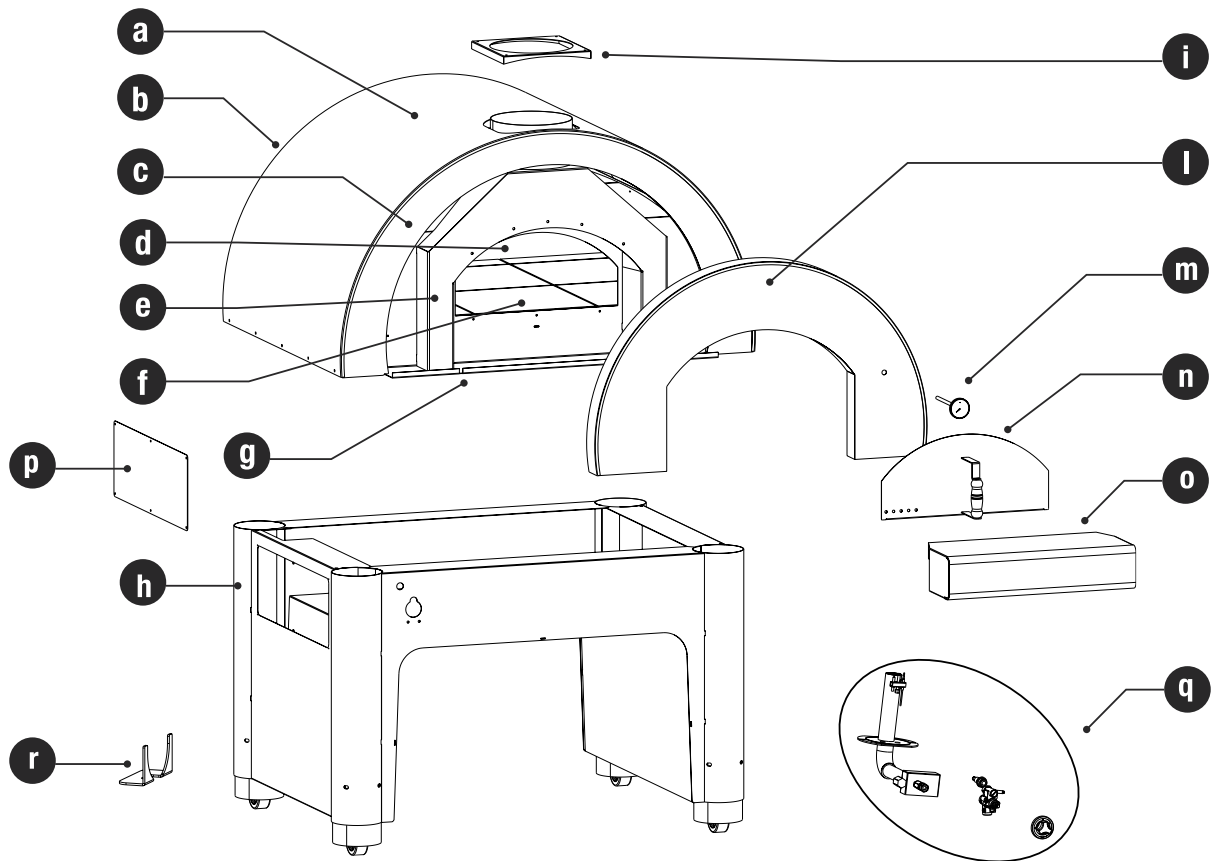
FR Rendez-vous sur le site www.alfaprofessional.it et enregistrez votre four dès aujourd'hui.

DE Besuchen Sie uns im Internet unter www.alfaprofessional.it und registrieren Sie Ihren Ofen noch heute.

SOMMARIO / SUMMARY / ÍNDICE / SOMMAIRE / INHALT

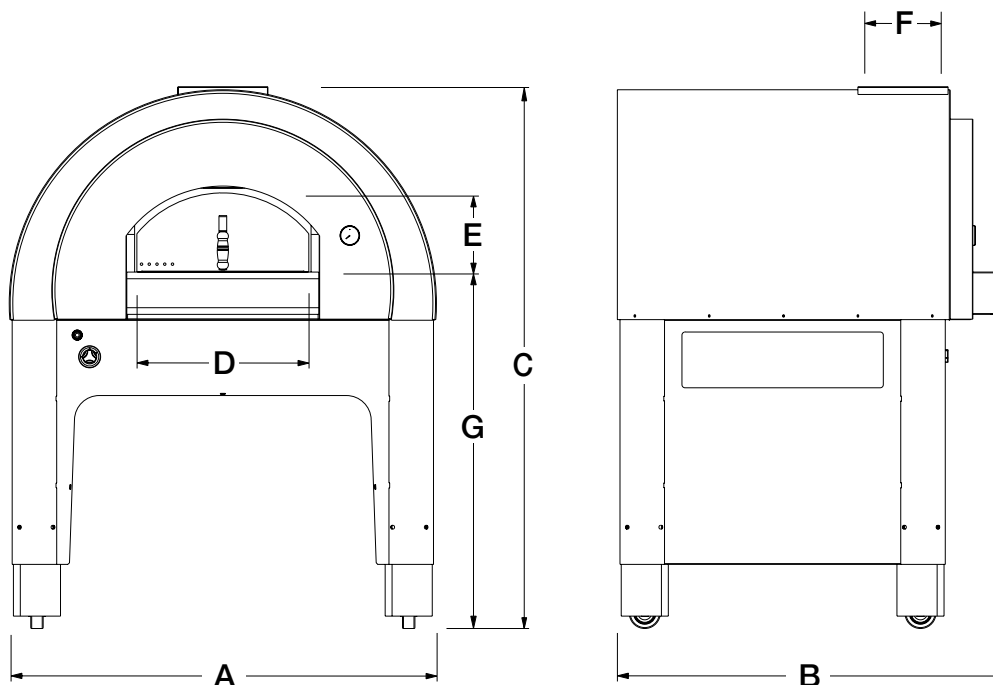
1. Scheda Tecnica / Technical sheet / Ficha Técnica / Fiche technique / Technisches Datenblatt	2	
2. Manuale d'uso	4	IT
- Avvertenze		
- Installazione		
- Consigli per l'uso		
- Cuocere con Quick		
- Manutenzione e pulizia		
- Risoluzione anomalie		
- Garanzia		
3. User manual	12	EN
- Warnings		
- Installation		
- Recommendations for use		
- Cooking with Quick		
- Cleaning and maintenance		
- Troubleshooting		
- Warranty information		
4. Manual de uso	20	ES
- Advertencias		
- Instalación		
- Consejos para el uso		
- Cocinar con Quick		
- Mantenimiento y limpieza		
- Resolución de anomalías		
- Garantía		
5. Manuel d'instruction	28	FR
- Avertissements		
- Installation		
- Conseils d'utilisation		
- Cuire avec Quick		
- Entretien et nettoyage		
- Résolution d'anomalies		
- Garantie		
6. Bedienungsanleitung	36	DE
- Warnhinweise		
- Installation		
- Gebrauchsempfehlungen		
- Kochen mit Quick		
- Wartung und Reinigung		
- Fehlerlösung		
- Garantie		

SCHEDA TECNICA / TECHNICAL SHEET



	CODICE	N°	DESCRIZIONE
a	XCEQCK	1	Carter esterno / External carter
b	XCPQCK	1	Carter posteriore / Back Carter
c	XCAQCK	1	Carter anteriore / Front Carter
d	XCCQCK	1	Camera di combustione / Combustion chamber
e	XCVFQCK	1	Convogliatore fumi / Smokes conveyor
f	XPREFQCK	1	Piano refrattario / Refractory floor
g	XBFQCK	1	Fondo / Bottom
h	BASEMETGNG	1	Base con ruote / Base with wheels
i	YFLQCK	1	Flangia / Flange
l	YAIXQCK	1	Archetto inox / Stainless steel Arch
m	YT19063	1	Termometro / thermometer
n	YSPOQCK	1	Sportello inox / Stainless steel door
o	YDAVQCK	1	Davanzale / shelf
p	YCQQCK	1	Carter Gas / Gas Carter
q	DIFGASMINI-EASY	1	Kit Bruciatore Gas / Gas Burner kit
r	XFR4PG	1	Feraruota / wheel stop

SCHEMA TECNICA / TECHNICAL SHEET



A	136 cm / 53,5 in	B	125 cm / 49,2 in	C	174,9 cm / 68,8 in
D	55,5 cm / 21,8 in	E	25,5 cm / 10 in	F	25 cm / 9,8 in
G	115 cm / 45,2 in				

Peso <i>Weight</i>	330 kg 727 lbs	Combustibile raccomandato <i>Recommended fuel</i>	Gas GPL (G30/G31) LPG gas (G30/G31)
Area piano forno <i>Oven floor area</i>	1,08 m ² 11,6 ft ²	Categoria gas <i>Gas category</i>	I3+ GPL
Dim. piano forno <i>Oven floor dim.</i>	120x90x7,8 cm 47,6 x 35,4 x 3,1 in	Consumo massimo (G30/G31) <i>Maximum consumption (G30/G31)</i>	1,20 kg/h
Minuti per scaldare <i>Heating time (min)</i>	30	Potenza nominale <i>Heat capacity</i>	15 kW - 13000 kCal/h
N° pizze alla volta <i>Pizza capacity</i>	6	Funzionamento a G30/G31 <i>G30/G31 operation</i>	28..30 / 37 mbar
Infornata di pane <i>Bread capacity</i>	12 kg 26,4 lbs	Tipo di refrattario <i>Type of refractory</i>	Tavella silico-alluminoso Alumina silicate bricks
Temperatura massima <i>Max oven temperature</i>	450 °C 842 °F		
Materiali utilizzati <i>Used materials</i>	Lamiere ferro, acciaio inox, fibra ceramica Iron sheet, stainless steel		

(**) Utilizzare un regolatore di pressione adeguato (non fornito in dotazione) con portata di 10kg/h e un tubo Ø 12mm CE EN14800

(**) Use a pressure control adapter (not supplied) with a flow rate of 10kg/h and a pipe Ø 12mm CE EN14800

AVVERTENZE PER LA SICUREZZA

LE FUGHE DI GAS POSSONO PROVOCARE INCENDI O ESPLOSIONI E CAUSARE LESIONI PERSONALI GRAVI O MORTALI, O DANNI ALLE COSE. NEL CASO SI AVVERTANO STRANI ODORI O PERDITE DI GAS NON ACCENDERE IL FORNO E ACCERTARE IL MALFUNZIONAMENTO PER EVITARE RISCHI DI INCENDI O SCOPPIO.

SE SI AVVERTE ODORE DI GAS:



1. Chiudere il gas.
2. Spegnerne eventuali fiamme libere.
3. Aprire lo sportello del forno.



- Il prodotto deve essere installato da persone qualificate.
- Se il forno viene installato all'interno di un locale, assicurarsi che vi sia l'adeguata ventilazione per evitare elevate concentrazioni di gas.
- Ove presente, utilizzare l'apposito ferma-ruota in dotazione per bloccare il forno una volta posizionato.
- Mai immettere oggetti infiammabili nel forno: qualora venisse incidentalmente acceso potrebbe innescarsi un incendio.
- L'apparecchio è destinato all'uso professionale di persone qualificate. Non permettere ai bambini di avvicinarsi all'apparecchio durante il funzionamento o di farne oggetto di gioco.
- Non inserire oggetti metallici appuntiti (posate o utensili) nelle feritoie dell'apparecchio.
- I forni pronti in acciaio inox Alfa Pro, pur comprendendo del materiale isolante tra i due strati d'acciaio, potrebbero surriscaldarsi all'esterno.
- Assicurarsi che il forno sia posizionato distante da oggetti e materiali che possono essere danneggiati dal calore. Non posizionare materiali infiammabili nella zona del pavimento antistante il forno, proteggere con materiale adeguato il pavimento se è costituito da materiale infiammabile.
- Non riporre materiale infiammabile nel primo ripiano sotto la camera del forno.
- Manovrare lo sportello impugnando i manici.
- Non toccare le superfici esterne e la canna fumaria durante l'uso.
- Non usare liquidi infiammabili vicino al forno.
- Tenere eventuali cavi elettrici e tubi di alimentazione carburante lontano dalle superfici calde.
- Non utilizzare il forno in caso di funzionamento anomalo o sospetto di rottura.
- Non spostare il forno a gas durante l'utilizzo o quando è caldo.
- Non appoggiarsi né appoggiare oggetti al forno, potrebbe esserne compromessa la stabilità.
- Non cercare mai di estinguere fiamme con acqua.
- Non spegnere il forno gettando acqua all'interno.
- Non usare fiamme libere vicino al forno.
- Non riporre nelle vicinanze bombole di gas non utilizzate.
- Per l'allacciamento del regolatore, seguire le istruzioni.
- Dopo un periodo di inattività verificare che non vi siano perdite di gas e che i bruciatori non siano ostruiti.
- Eventuali materiali infiammabili non devono trovarsi nel raggio di 100 cm dal forno.
- Nel caso di fiammate incontrollate, spostare il cibo lontano dalle fiamme fino al loro spegnimento.
- Nel caso in cui il grasso prendesse fuoco, spegnere il gas e lasciare lo sportello chiuso fino a quando il fuoco si estingue.
- Il gas propano liquido (GPL) non è metano. È pericoloso convertire o cercare di utilizzare il metano in unità alimentate a gas propano liquido. In tal caso la garanzia non sarà più valida.
- Una bombola di gas arrugginita o ammaccata potrebbe essere pericolosa e deve essere controllata dal proprio fornitore di apparecchi a gas. Non utilizzare bombole di gas con valvola danneggiata.
- Anche una bombola di gas apparentemente vuota potrebbe contenere ancora gas. Questa andrà quindi trasportata e conservata tenendo conto di ciò.
- Durante l'utilizzo del forno indossare o guanti da cucina resistenti al calore.
- Le parti sigillate dal costruttore non devono essere modificate dall'utilizzatore.

AVVERTENZE GENERALI

LEGGERE ATTENTAMENTE LE SEGUENTI INFORMAZIONI PER UNA CORRETTA INSTALLAZIONE ED UN FUNZIONAMENTO OTTIMALE DEL FORNO.

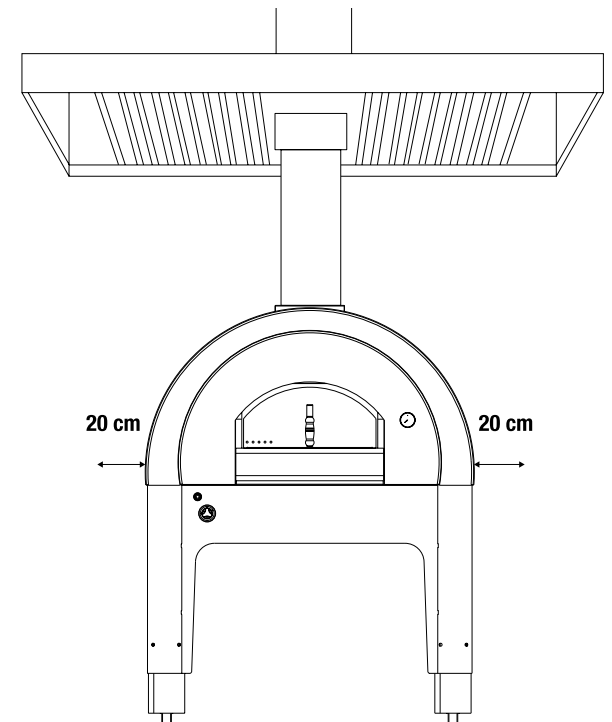
- La targhetta di identificazione, con i dati tecnici, il numero di matricola e la marcatura è visibilmente applicata all'apparecchio. La targhetta non deve mai essere rimossa.
- Prima di mettere in funzione l'apparecchio, è obbligatorio rimuovere tutti i film protettivi presenti.
- Evitare nel modo più assoluto l'uso di spugne in acciaio e raschietti taglienti per non danneggiare le superfici. Usare i normali prodotti, non abrasivi, servendosi eventualmente di utensili in legno o materiale plastico. Risciacquare accuratamente e asciugare con uno straccio morbido o con un panno in microfibra.
- Non utilizzare stoviglie o contenitori costruiti con materiale plastico. Le temperature elevate raggiunte all'interno del forno potrebbero fondere questo materiale recando danni all'apparecchio.
- Non utilizzare scatolame o contenitori chiusi nell'apparecchio. Durante la cottura si possono generare sovrappressioni all'interno dei contenitori creando pericoli di scoppio.
- Non lasciare incustodito l'apparecchio durante le cotture che possono liberare grassi od oli. I grassi e gli oli possono incendiarsi.
- Non ostruire le aperture, le fessure di ventilazione e di smaltimento del calore.
- Usare posate ed attrezzi resistenti ad alte temperature.
- Posizionare il forno su una superficie piana.
- Per effetto della temperatura il colore delle superfici può variare.
- Non colorare o applicare nessun oggetto sul forno.
- Non usare carbone, legna, bricchetti, roccia lavica o combustibile differente dal gas GPL.

INSTALLAZIONE

- Installare il forno su superfici con adeguata capacità portante.
- La sicurezza deve essere la prima priorità. Quando il forno è in funzione assicurarsi che nessun altro combustibile e materiali che possono essere danneggiati dal calore e dalle scintille siano vicini ad esso.
- Le pareti esterne di Quick possono raggiungere alte temperature maggiori di 50°C.
- Posizionare il forno non a contatto con il muro o altri arredi ed assicurarsi che a fianco e dietro il forno ci sia uno spazio di almeno 20 cm.

N.B. La parte superiore del forno non può essere incassata e deve rimanere libera da arredi che ne compromettano la corretta ventilazione.

- Le opere accessorie non devono gravare sulla struttura del forno.
- Non movimentare il forno mentre è in funzione.
- Nel caso in cui fossero presenti altri apparecchi che creano depressioni all'interno dell'ambiente, bisognerà tener conto di essi per il corretto dimensionamento del sistema di aerazione e ventilazione.



VENTILAZIONE E AERAZIONE DEI LUOGO DI INSTALLAZIONE

1. VENTILAZIONE

Gli apparecchi di tipo A1 devono essere installati in locali sufficientemente ventilati per prevenire la concentrazione di sostanze dannose per la salute nella stanza in cui è installato l'apparecchio.

1.1 Ventilazione naturale

La ventilazione naturale si può realizzare tramite una o più aperture permanenti su pareti/finestre/infissi o attraverso condotti di ventilazione. La superficie netta delle aperture di ventilazione deve essere non minore di 6 cm²/kW con un minimo di 100 cm², mentre in presenza di condotti di ventilazione, gli stessi devono avere una sezione non minore di 9 cm²/kW, con un minimo di 150 cm².

Le aperture di ventilazione possono essere realizzate nella muratura, sulle porte o sugli elementi finestrati di pareti del locale d'installazione o del locale per l'aria comburente rivolte verso l'esterno, possono essere ricavate maggiorando la fessura tra porte rivolte verso l'esterno e il pavimento del locale di installazione o del locale per l'aria comburente, oppure possono essere realizzate su serramenti rivolti verso l'esterno, purché sia garantito il libero passaggio dell'aria e la sezione netta sia misurabile.

La ventilazione del locale di installazione può essere altresì assicurata da un condotto di ventilazione singolo o condotti collettivi, purché tale canalizzazione sia impermeabile ai fumi e ai gas oltre che priva di cambi di direzione a spigoli vivi.

Nel caso di ventilazione indiretta del locale di installazione di apparecchi utilizzatori a gas, la circolazione dell'aria tra locali comunicanti può essere assicurata mediante più aperture di transito dell'aria, purché ognuna di esse abbia sezione netta non minore di 100 cm² e purché la somma delle sezioni nette di tali aperture sia non minore della sezione utile netta calcolata 6 cm²/kW. Tali aperture possono essere realizzate nella muratura o nelle porte delle pareti comuni ai locali interessati, oppure possono essere ricavate maggiorando la fessura tra le porte interne e il pavimento dei locali medesimi, purché sia garantito il libero passaggio dell'aria e la sezione netta sia misurabile.

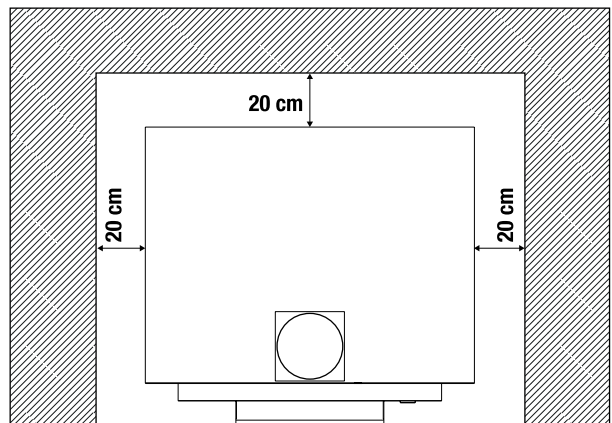
1.2 Ventilazione forzata

La ventilazione forzata può essere ottenuta tramite sistemi dotati di elettroventilatore.

La portata effettiva deve essere non minore di 1,72 m³/h per ogni kW.

La velocità dell'aria in prossimità degli apparecchi installati non deve recare disturbo agli operatori ed in particolare deve avere le seguenti caratteristiche:

- velocità dell'aria a bordo cappa deve essere compresa tra 0,25 m/s e 0,50 m/s;
- velocità dell'aria di reintegro minore o uguale a 0,15 m/s fino a 2 m dal piano di calpestio.



Le aperture per afflusso dell'aria nei locali, ricavate verso l'esterno, devono avere le caratteristiche seguenti:

- a) essere situate in posizione tale da non creare cortocircuiti nel flusso d'aria;
- b) essere protette con griglie;
- c) per gli impianti GPL, almeno 1/5 della superficie d'aerazione naturale, con un minimo di 100 cm², deve essere ricavato a quota pavimento.

2.AERAZIONE

L'aerazione necessaria può essere ottenuta mediante la realizzazione di uno dei sistemi descritti ai paragrafi successivi.

2.1 Sistemi di aerazione forzata

La portata oraria del sistema deve essere almeno pari a 1,72 m³/h per ogni kW riferito alla portata termica nominale complessiva degli apparecchi utilizzatori presenti nel locale di installazione, ferma restando la possibilità di dimensionare il ricambio di aria del locale di installazione per altri fini non esclusivamente legati alla sicurezza degli impianti alimentati a combustibile gassoso.

L'erogazione del gas alle apparecchiature deve essere direttamente asservita ai sistemi stessi e deve interrompersi nel caso in cui la portata di aria scenda al di sotto del valore sopra prescritto. La riammissione del gas deve essere consentita solo manualmente.

2.2 Sistemi di aerazione naturale

2.2.1 Portata termica nominale complessiva non maggiore di 15 kW

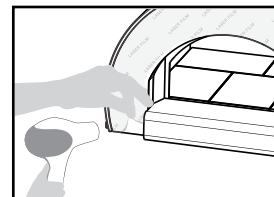
tramite aperture permanenti, rivolte verso l'esterno, nel locale d'installazione degli apparecchi. La superficie netta delle aperture o della sezione non minore di 100 cm²;

2.2.2 Portata termica nominale complessiva non maggiore di 35 kW

tramite cappe collegate ad apposito camino o condotto intubato a tiraggio naturale opportunamente dimensionata secondo la norma pertinente della serie UNI EN 13384.

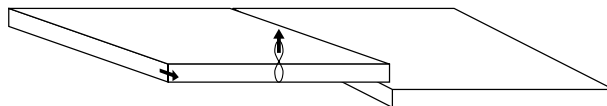
PRIMA DELL'UTILIZZO

Rimuovere la pellicola protettiva prima dell'accensione, per facilitarne il distacco, utilizzare aria calda (es. asciugacapelli), non utilizzare oggetti taglienti.



POSIZIONAMENTO DEL FORNO

- Per agevolare la movimentazione, è consigliato rimuovere le tavole poste all'interno della camera di combustione aiutandosi con l'apposito spago di canapa.

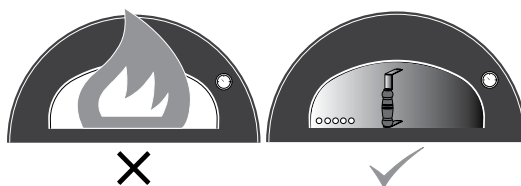


CONSIGLI PER L'USO

- Qualsiasi modifica apportata all'apparecchio è potenzialmente pericolosa.
- Prima di ogni utilizzo controllare che il tubo flessibile non presenti tacche, crepe, abrasioni o tagli. Se il tubo flessibile risulta in qualche modo danneggiato, non utilizzare il forno.

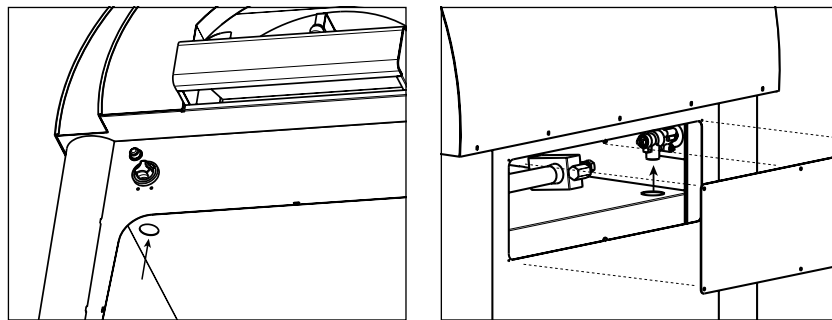
SPORTELLO

- Lo sportello ha la funzionalità di mantenere la temperatura all'interno del forno quando la fiamma è spenta.
- Mai chiudere lo sportello quando la fiamma è accesa.
- Manovrare lo sportello con cautela.
- Non toccare le parti in metallo dello sportello: limitarsi ad aprirlo tramite le apposite maniglie.



COLLEGAMENTO

Collegare il tubo di gomma nella parte inferiore del forno.



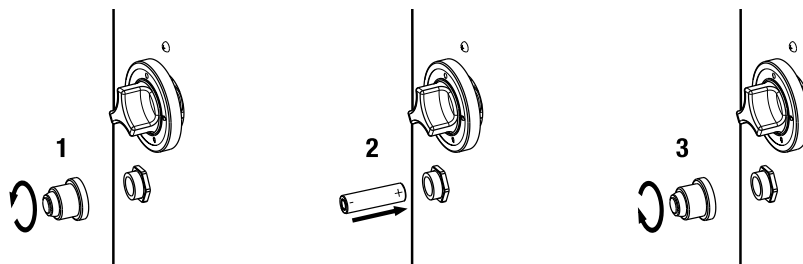
IT PULSANTE ELETTRONICO

Il pulsante di accensione è dotato di una batteria AA al suo interno, per inserirla seguire questa procedura.

1. Svitare la testa del pulsante.
2. Inserire la batteria.
3. Avvitare la testa del pulsante.

Eseguire la procedura a forno spento.

Per periodi di lunga inattività togliere la batteria.



CONSIGLI SULL'UTILIZZO DI UNA BOMBOLA A GAS GPL

- Il GPL ha un peso superiore a quello dell'aria. Eventuali perdite di GPL potrebbero raccogliarsi in basso evitandone la dispersione.
- La bombola di GPL deve sempre essere installata, trasportata e riposta in posizione verticale. Maneggiare con attenzione e non lasciar cadere le bombole di GPL.
- Assicurarsi che la bombola di gas sia posizionata in ambienti ventilati e che sia lontana da altri oggetti.
- Non tenere mai una bombola di gas di ricambio vicino al forno a gas.
- Non lasciare né trasportare mai le bombole di GPL in luoghi in cui le temperature possono raggiungere i 50 °C (troppo calde da maneggiare. Ad esempio: non lasciare la bombola in auto in giornate molto calde).
- Trattare le bombole di GPL "vuote" con la stessa attenzione di quelle piene. Anche se nella bombola non c'è più liquido potrebbe sempre essere rimasto del gas in pressione. Chiudere sempre la valvola della bombola prima di scollegarla.
- Si raccomanda di controllare tutti gli allacciamenti del gas prima dell'utilizzo del forno.
- Assicurarsi che la valvola della bombola di GPL o del regolatore sia chiusa. La sostituzione della bombola deve essere fatta lontano da fonti di calore e accensione.

D. Collegare la bombola di GPL.

a) Avvitare il regolatore non in dotazione alla bombola ruotando in senso orario (1).

Installare il regolatore in modo che il foro di sfiato (2) sia rivolto verso il basso.

b) Avvitare il regolatore alla bombola ruotando in senso antiorario (3) (4).

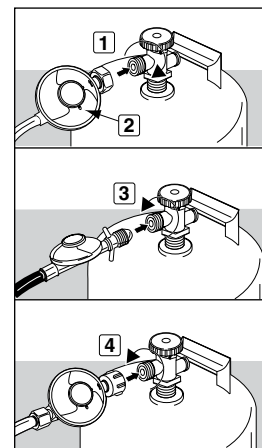
E. Posizionare la bombola a terra, dietro il vano portaoggetti.

F. Ruotare la bombola di GPL in modo che l'apertura della valvola sia rivolta verso la parte posteriore del forno.

G. Collegare il tubo di gomma non in dotazione posteriormente al forno.

Utilizzare un regolatore di pressione adeguato (non fornito in dotazione) con funzionamento a G30/G31 di 28..30/37 mbar, e un tubo DN 12mm CE EN14800.

- È consigliabile sostituire il tubo del gas ogni 2-3 anni.
- Utilizzare solo bombole GPL.
- Non attorcigliare il tubo flessibile.
- La lunghezza del tubo flessibile non deve superare 1,5 metri.

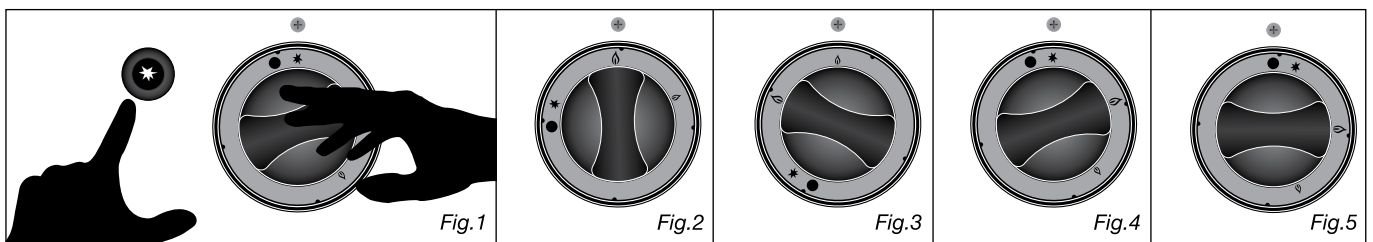


ACCENSIONE

- Si raccomanda di controllare tutti gli allacciamenti del gas prima dell'utilizzo del forno.
- Non chinarsi sul forno durante l'accensione del gas; tenersi con il viso ed il corpo ad una distanza non inferiore a 50 cm dallo sportello del forno.
- Al momento dell'accensione la bocca del forno deve essere aperta.
- La manopola di controllo del gas deve essere in posizione di zero, Fig.5.



1. Per accendere la fiamma pilota occorre pigiare e ruotare la manopola assieme al pulsante che fa scoccare la scintilla per l'accensione della fiamma pilota, Fig.1.
2. Pigiare e ruotare in senso antiorario la manopola e posizionarla sulla fiamma alta posizione Fig.2.
3. Pigiare e ruotare la manopola e posizionarla sulla fiamma bassa posizione Fig.3.
4. Per spegnere la fiamma del bruciatore principale e lasciare acceso solo il pilota occorre posizionare la manopola sulla stella Fig.4.
5. Per spegnere completamente il bruciatore principale e la fiamma pilota occorre posizionare la manopola sul pallino nero Fig.5.



ATTENZIONE: Quando la fiamma è accesa lo sportello deve essere aperto.

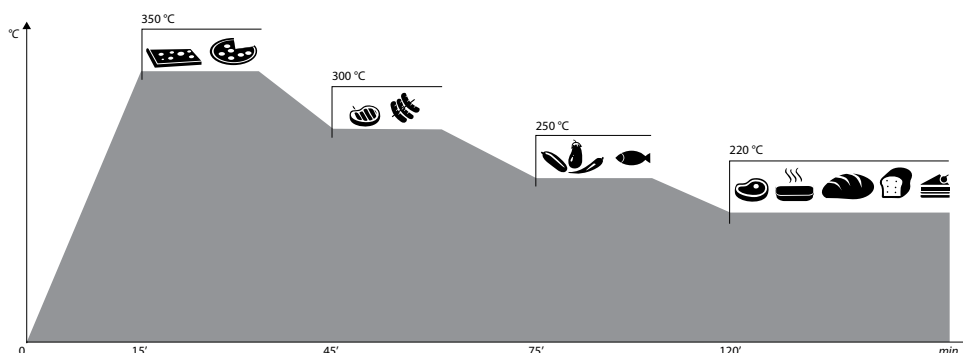
- Se la fiamma non si accende, rilasciare la manopola riportandola in "posizione di zero", attendere circa 3 minuti e ripetere la procedura di accensione. Nelle prime accensioni può essere necessario mantenere pigiata la manopola in posizione di accensione (Fig.1) per alcuni minuti al fine di far defluire il gas all'interno dei tubi.
- Non tenere mai acceso a massimo per più di 20 minuti.
- Non superare la temperatura limite di 450°C
- In nessun caso si dovrà tentare di scollegare il tubo del gas o altri raccordi durante l'utilizzo del forno.
- Non toccare le superfici esterne e la canna fumaria durante l'uso, potrebbero surriscaldarsi.

CUOCERE CON QUICK

Il forno Quick è caratterizzato dalla velocità in cui arriva a temperatura, infatti dopo solo 20 minuti dall'accensione è possibile sfornare la prima pizza.

Per esempio dopo 20 minuti dall'accensione è possibile cuocere la prima pizza per poi procedere, con la cottura di carne, pesce o verdure.

Inoltre è possibile mantenere in caldo gli alimenti posizionandoli in prossimità della bocca del forno.



MANUTENZIONE E PULIZIA

- È consigliata una manutenzione regolare da parte di un tecnico qualificato.
- Spegnerne il forno a gas e attendere che si raffreddi prima di pulirlo.
- Per pulire il forno non utilizzare detersivi per forno, detersivi abrasivi (detersivi per cucina) o contenenti prodotti agli agrumi, né pagliette abrasive.
- Il bruciatore a gas deve essere pulito aspirando periodicamente in modo accurato i residui della cottura.
- Durante la pulizia di valvole e bruciatori, fare attenzione a non danneggiare il bruciatore.

Le tavelle refrattarie del piano forno si usurano con l'uso. Alfa Pro mette a disposizione le tavelle come ricambio.

Termometro - pulire con acqua calda e sapone con una paglietta in plastica morbida.

IT

Forno - rimuovere eventuali residui dai bruciatori con una spazzola.
Non allargare i fori dei bruciatori (aperture).

Superfici in acciaio inox - lavare con uno straccio morbido e una soluzione di acqua e sapone. Fare attenzione a strofinare seguendo la satinatura dell'acciaio inox. Non utilizzare detersivi contenenti acidi, acquaregia o xilolo. Risciacquare bene dopo aver pulito il forno.

COME MANTENERE INALTERATO L'ACCIAIO INOX

Il far brillare l'acciaio inox è cosa facile. Basta lavarlo con acqua e sapone, sciacquare con acqua ed asciugare completamente. Nel caso di residui particolarmente resistenti, è possibile usare una spazzola non in metallo.

- Nel caso di installazione in luoghi di mare, al fine di evitare corrosione e incrostazioni, si consiglia di pulire spesso il forno con acqua dolce.
- Nel caso in cui compaiano tracce di ruggine passare con una spazzola del polish e ricoprire con un leggero strato di vaselina.

Stendere un sottile velo protettivo di olio di vaselina se si vuole dare un aspetto lucente al metallo.

CONSERVARE IL FORNO

- Se il forno a gas non viene utilizzato chiudere la valvola di alimentazione della bombola di gas.
- Se il forno a gas viene riposto in un locale chiuso, scollegare l'alimentazione del gas. La bombola del gas deve essere lasciata all'esterno in una zona ben ventilata.
- Nel caso in cui la bombola non venga rimossa dal forno a gas, riporre l'intero dispositivo e la bombola in una zona esterna ben ventilata.
- Le bombole a gas devono essere riposte all'esterno in posizione ben ventilata e fuori dalla portata dei bambini. Le bombole non utilizzate non devono essere riposte in edifici, garage o altri luoghi chiusi.

RICOVERO INVERNALE

Si consiglia di riporre il forno al coperto e all'asciutto nei mesi invernali per proteggerlo dagli agenti atmosferici. Altrimenti è consigliato un telo impermeabile traspirante. Prima di riporre il forno si consiglia inoltre di ingrassare leggermente le parti metalliche con olio di vaselina per evitare che si corrodano.

Al primo riutilizzo verificare che non vi siano anomalie nel funzionamento.

RISOLUZIONE ANOMALIE

SE IL FORNO SI RAFFREDDA VELOCEMENTE

- Verificare che nel forno non si infiltrino umidità e acqua.
- Potrebbe trattarsi di prima accensione o accensione dopo lunga inattività.
- Evitare di fare un fuoco repentino a breve, che non scalderebbe a fondo il forno.
- Verificare che il bruciatore sia funzionante e chiudere quindi lo sportello.

SE IL FORNO NON CUOCE COME VOI DESIDERATE

- Assicuratevi che il forno sia alla temperatura giusta.
- Fare fuoco per circa 10 minuti con fiamma alta.
- Assicuratevi che il forno mantenga la temperatura scelta per tutta la durata della cottura; usate lo sportello come regolatore di potenza oltre al regolatore di fiamma: aprire e chiudere per determinare l'aumento o l'abbassamento della temperatura.
- Contattateci direttamente per un consiglio di un esperto sul sito www.alfaprofessional.it.

Alfa Pro non risponde per venature, crepe, cavillature del piano, perché caratteristica intrinseca di tale materiale.

IT

GARANZIA

I forni Alfa Pro sono pienamente rispondenti al progetto di norme italiane ed europee.

Il forno Quick è garantito per 2 (due) anni, una buona manutenzione ed un uso corretto possono far in modo che il forno duri molto di più.

SI RICHIEDE DI CONSERVARE LO SCONTRINO O LA FATTURA D'ACQUISTO
ANNOTARE IL N° LOTTO DI PRODUZIONE PRESENTE SULLA TARGHETTA IDENTIFICATIVA DEL PRODOTTO

NON GARANTITI

La garanzia NON viene applicata nelle seguenti opzioni:

1. Nel caso in cui il forno sia NON propriamente utilizzato e installato come descritto nel presente manuale.
2. Nel caso in cui il forno sia stato manomesso in qualsiasi modo, volontariamente o involontariamente.
3. Nel caso in cui il forno, per qualsiasi causa, sia stato alterato e non sia più nella condizione riscontrata alla consegna del prodotto.
4. Nel caso in cui NON si sia usato il solo gas GPL come combustibile. Non usare carbone liquido per barbecue, prodotti chimici o altro combustibile.
5. Nel caso in cui il danno sia il risultato dell'uso di prodotti chimici all'interno o all'esterno del forno.
6. Normale usura del bruciatore, termometro, accensione, elettrodi, cavo di accensione, tubo del gas e tavole refrattarie.
7. Lo sportello non è in garanzia.
8. I costi di montaggio e trasporto in relazione alla garanzia.
9. Danni dovuti al superamento della temperatura limite di 450°C.
10. Nel caso in cui si utilizzino componenti non prodotte o consigliate Alfa Pro.
11. Danni a parti non funzionali e decorative che non influiscono sul normale uso del forno, inclusi graffi e differenze di colore.

Si raccomanda l'utilizzo esclusivo di parti di ricambio consigliate da Alfa Pro.

SAFETY WARNINGS

GAS LEAKS MAY RESULT IN FIRE OR EXPLOSION AND CAUSE SERIOUS PERSONAL INJURY OR DEATH, OR PROPERTY DAMAGE. IF YOU EXPERIENCE ANY STRANGE GAS ODOUR OR LEAK DO NOT TURN THE OVEN ON AND ASCERTAIN THE MALFUNCTION TO PREVENT THE RISK OF FIRE OR EXPLOSION.



IF YOU SMELL GAS:

1. Turn the gas off.
2. Put out any free flames.
3. Open the counter to the oven.



- The product must be installed by qualified technicians.
- If the furnace is installed in a room, make sure there is adequate ventilation to prevent high concentrations of gas.
- Where available, use the special stop-wheel supplied to lock the oven once positioned.
- Never put inflammable objects in the oven: they could be accidentally ignited and cause a fire.
- The device is designed for professional use of trained people. Do not allow children to approach the unit during operation or make them subject of play.
- Do not place sharp metal objects (cutlery or utensils) into the slots of the unit.
- Alfa Pro stainless steel ready-to-use ovens, despite including insulating material between the two layers of steel, can become hot on the outside.
- Do not store flammable materials on the first shelf below the mouth of the oven.
- Make sure that the oven is positioned away from objects and materials that may be damaged by heat. Do not place flammable materials in the area of the floor in front of the oven, protect the floor with a suitable material if it is made of flammable material.
- Operate the oven door by gripping the handles.
- Do not touch the surfaces of the chimney flue during use.
- Do not use flammable liquids near the oven.
- Keep any electrical wiring and fuel lines away from hot surfaces.
- Do not use the oven if it is not working properly or you suspect a fault.
- Do not move the gas oven during use or when it is hot.
- Do not lean on or rest objects on the oven, this may compromise its stability.
- Never extinguish the flame with water.
- Do not turn the oven off by throwing water inside
- Do not use flammable liquids near the oven
- Do not store unused gas cylinders near it.
- For connection of the regulator, follow that instructions.
- After a period of inactivity, check there are no gas leaks and that the burners are not clogged.
- Flammable materials should not be within 100 cm from the oven.
- In the case of uncontrolled flare-ups, move the food away from the flames until they extinguish.
- In the event that a grease fire occurs, turn off the gas and leave the counter closed until the fire is extinguished.
- Liquid Propane Gas (LPG) is not natural gas. It is dangerous to convert or attempt to use natural gas in units fired by liquid propane gas. In this case, the guarantee will no longer be valid.
- A dented or rusty gas cylinder may be hazardous and should be checked by your gas appliances supplier. Do not use gas cylinders with a damaged valve.
- Even a seemingly empty gas cylinder may still contain gas. Thus it should be transported and stored with this in mind.
- When using the oven wear heat resistant oven gloves.
- The parts that are sealed by the manufacturer should not be modified by the user.

GENERAL WARNINGS

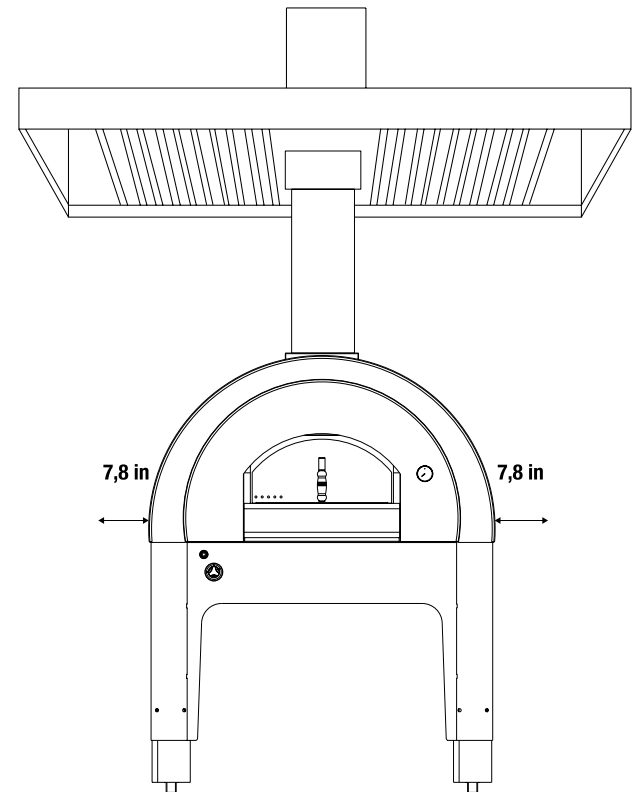
PLEASE READ THE FOLLOWING INFORMATION FOR PROPER INSTALLATION AND OPTIMUM PERFORMANCE OF THE OVEN.

- The identification plate, with technical data, serial number and brand name is visibly applied to the device. The plate must not be removed.
- Before putting the unit into operation, it is mandatory to remove all protective laser films present.
- Never use steel sponges or sharp scrapers, its will damage the surfaces. Use ordinary non-abrasive products, use, if necessary, wood or plastic tools. Rinse thoroughly and dry with a soft cloth or microfiber cloth.
- Do not use dishes or containers made of plastic material. The high temperatures inside the oven could melt the plastic, damaging the appliance.
- Do not use sealed tins or containers in the appliance. During cooking overpressure may occur inside the containers creating danger of bursting.
- Do not leave the appliance unattended during cooking that can free fats or oils. Fats and oils may cause fire.
- Do not block the openings and slots provided for ventilation and heat dissipation.
- Use tools and utensils that are resistant to high temperatures.
- Position the oven on a flat surface.
- Due to the temperature, the colour of the surfaces may vary in time.
- Do not paint or apply objects to the oven
- Do not use charcoal, firewood, briquettes or lava rock or fuel other than LPG gas.

EN

INSTALLATION INSTRUCTIONS

- Install the oven on surfaces with adequate load-bearing capacity.
- Safety must be the first priority. When the oven is in operation ensure that no other fuel and materials that may be damaged by heat and sparks are close to it.
- The outer walls of Quick may reach high temperatures greater than 50°C.
- Position the oven so it is not in contact with the wall or other furniture and make sure there is a gap of at least 20 cm.
- The upper part of the appliance can not be recessed and must remain free from furniture that compromise the correct ventilation.
- The accessory works must not rest on the structure of the oven.
- Do not move the oven while it is in use.
- In the case in which there are presence of other devices that create depressions within the environment, must take account of them for the correct dimensioning of the aeration and ventilation system.



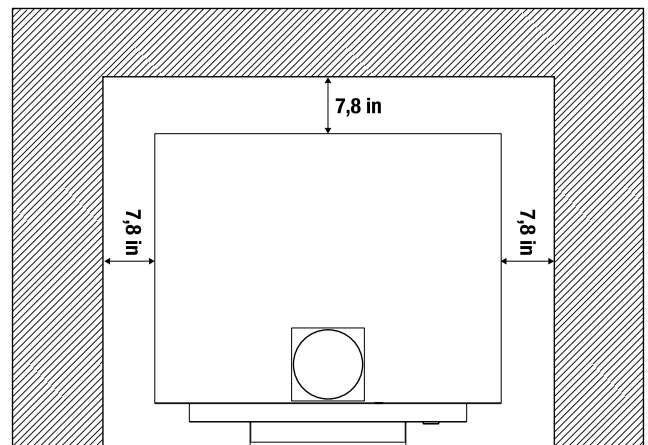
EN

1. VENTILATION

The A1 appliances must be installed in well-ventilated areas to prevent concentration of substances hazardous to health in the room.

1.1 Natural ventilation

Natural ventilation can be obtained by using one or more permanent openings on walls/windows/fixtures or through ventilation ducts. The net area of the ventilation openings must be no less than 6 cm²/kW with a minimum of 100 cm²; in the presence of ventilation ducts, they must have a cross-section of not less than 9 cm²/kW with a minimum of 150 cm². The ventilation apertures may be made in the walls, on the doors or on the window systems of the room or the combustion air room facing outwards; they can be obtained by increasing the gap between doors facing outwards and the floor of the room or the combustion air room or they can be realized on the fixtures facing outwards as long as the free air flow is guaranteed and the net cross-section is measurable. The ventilation of the room can also be implemented by an individual or collective ventilation duct provided that this pipework is impermeable to smoke and gas with neither change in direction nor sharp edges. In case of indirect ventilation of the room where the gas appliance is installed, the circulation of air between adjacent rooms may be ensured thanks to several air flow openings as long as each of them has a net cross-section area of not less than 6 cm²/kW and provided that the sum of the net cross-sections of the openings is not less than the calculated net useful cross-section of 6 cm²/kW. Such apertures can be made in the walls or in the doors of the common walls or can be obtained by increasing the gap between the inner doors and the floor of the premises as long as the free air flow is guaranteed and the net cross-section is measurable.



The ventilation of the room can also be implemented by an individual or collective ventilation duct provided that this pipework is impermeable to smoke and gas with neither change in direction nor sharp edges. In case of indirect ventilation of the room where the gas appliance is installed, the circulation of air between adjacent rooms may be ensured thanks to several air flow openings as long as each of them has a net cross-section area of not less than 6 cm²/kW and provided that the sum of the net cross-sections of the openings is not less than the calculated net useful cross-section of 6 cm²/kW. Such apertures can be made in the walls or in the doors of the common walls or can be obtained by increasing the gap between the inner doors and the floor of the premises as long as the free air flow is guaranteed and the net cross-section is measurable.

1.2 Forced ventilation

Forced ventilation can be obtained with systems equipped with electric fans.

The actual flow rate must be not less than 1,72 m³/h per kW.

The air velocity near the installation must not disturb the operators and must have specifically the following characteristics:

- The air velocity next to the exhaust hood must be between 0,25 m/s and 0,5 m/s.
- The make-up air velocity must be less than or equal to 0,15 m/s up to 2 metres from the walking surface.

The vents for the air flow in the premises, facing outwards, must have the following characteristics:

- a) To be conveniently located so as not to create a short circuit in the air flow
- b) To be protected by grilles.

c) For LPG installations, at least 1/5 of the natural ventilation surface, with a minimum of 100 cm², must be coming from the floor.

2. AERATION

The required aeration may be obtained through the implementation of one of the systems described in the following paragraphs.

2.1 Forced aeration systems

The hourly flow rate of the system must be at least 1,72 m³/h per kW referred to the total rated thermal output of the installation without compromising the possibility of supplying some fresh air in the room for other purposes not exclusively related to the safety of the appliance using gaseous fuels. The gas supply must be directed to the equipment and must be stopped in the event that the air flow rate should fall below the value specified above. In this case, the gas distribution should be allowed only manually.

2.2 Natural aeration systems

2.2.1 Total rated thermal output not exceeding 15 kW

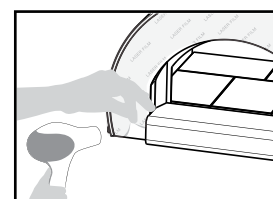
Through permanent openings facing outwards in the room where the devices are installed. The net area of the openings or the cross-section must be not less than 100 cm².

2.2.2 Total rated thermal output not exceeding 35 kW

Through exhaust hoods connected to the flue or duct with natural draft according to the UNI EN 13 384 guidelines.

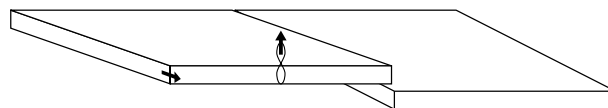
BEFORE USE

- Remove the protective film from all surfaces, to facilitate removal use hot air (e.g. hair dryer), do not use sharp tools.



POSITIONING THE OVEN

- To facilitate the handling, we recommend to remove the bricks placed inside the combustion chamber with the help of the hemp twine.



RECOMMENDATIONS FOR USE

- Any modification to the device is potentially dangerous.
- Before each use, check that the hose does not have any nicks, cracks, abrasions or cuts. If the hose is damaged in any way, do not use the oven.

OVEN DOOR

- The oven door is very effective to keep the temperature inside the oven when the flame is off.
- Never close the door when the flame is lighting.
- Handle the oven doors carefully.
- Do not touch the metal parts of the oven door. Only open using the appropriate handles.



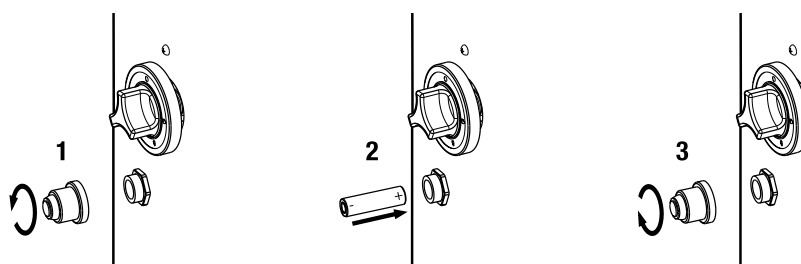
ELECTRONIC BUTTON

The power button has a AA battery inside, to insert it follow the procedure.

1. Unscrew the head of the button.
2. Insert the battery.
3. Screw the head of the button.

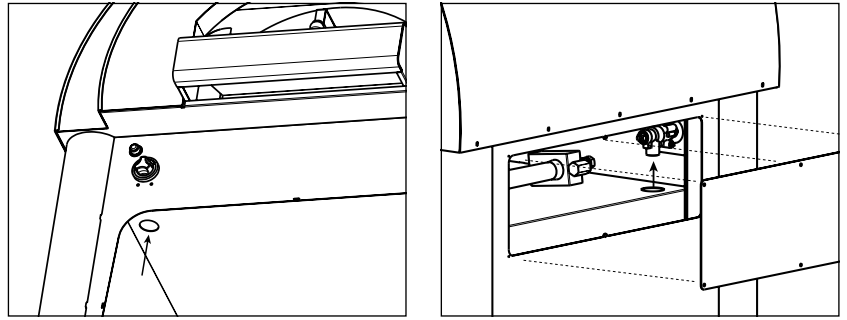
Perform the procedure with the oven off.

- For long periods of disuse, remove the battery.



CONNECTION

Connect the gas hose to the junction at the bottom of the oven.



ADVICE REGARDING THE USE OF AN LPG GAS CYLINDER

- LPG is heavier than air. Any losses of LPG may collect in a lower part of the environment.
- The LPG cylinder must always be installed, transported and stored in a vertical position. Handle with care and do not drop the LPG cylinders.
- Never store a spare gas cylinder near the gas oven.
- Make sure the gas tank is placed in a ventilated place that it is away from other objects.
- Do not leave or transport the LPG cylinders in places where temperatures can reach 50°C (too hot to handle. For example: Do not leave the cylinder in the car on hot days).
- Treat "empty" LPG cylinders with the same attention as full ones. Even if there is no more liquid in the cylinder there may always be gas
- Pressure left in the cylinder. Always close the cylinder valve before disconnecting it.
- It is recommended that all gas connections are checked before using the oven.
- Make sure that the valve on the LPG cylinder or the regulator is closed. Replacement of the cylinder must be performed away from sources of heat and ignition.

A. Connect the LPG cylinder.

a) screw the regulator not supplied to the cylinder rotating in a clockwise direction (1).

Install the regulator so that the vent hole (2) is facing downward.

b) screw the regulator to the cylinder by turning it anticlockwise (3) (4).

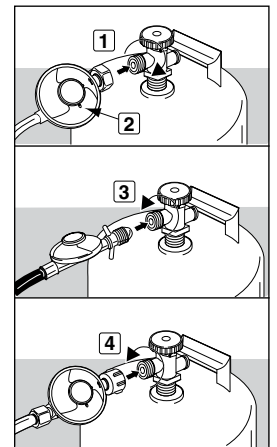
B. Position the cylinder on the ground, behind the object holder compartment.

C. Turn the LPG cylinder so that the valve opening is facing towards the rear of the oven.

D. Connect the rubber hose not supplied to the hose holder at the rear of the oven.

Use a pressure control adapter (not supplied) with G30/G31 operation at 28..30/37 mbar, utilize a pipe ND 12mm CE EN14800.

- It is advisable to replace the gas pipe every 2-3 years.
- Only use 5 kg to 10 kg LPG cylinders.
- Do not twist the hose.
- The length of the hose shall not exceed 1.5 metres.

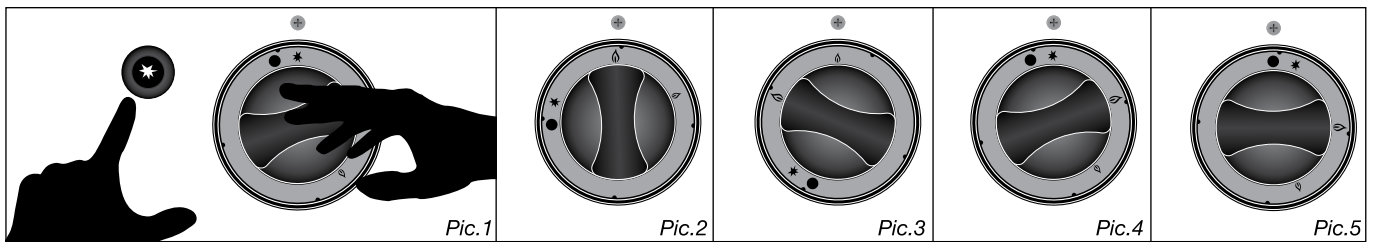


LIGHTING

- Check all gas connections for gas leak before starting your oven.
- Do not lean over the oven when lighting. Keep your face and body at least 50 cm / 19,6 inches far from the oven door,
- When lighting the oven, the oven door must be open.
- The burner control knob must be in the off position before turning on the LGP cylinder valve, Pic.5.



1. To ignite the pilot light, press and rotate the knob together with the piezo ignition button that discharges a spark to ignite the pilot light, *Pic.1*.
2. Press and rotate the knob anti-clockwise and turn it on high flame, *Pic.2*.
3. Press and rotate the knob and position it on low flame, *Pic.3*.
4. To extinguish the flame on the main burner and leave only the pilot light on, turn the knob to the star *Pic.4*.
5. To turn the main burner and the pilot light off completely, turn the knob to the black dot *Pic.5*.



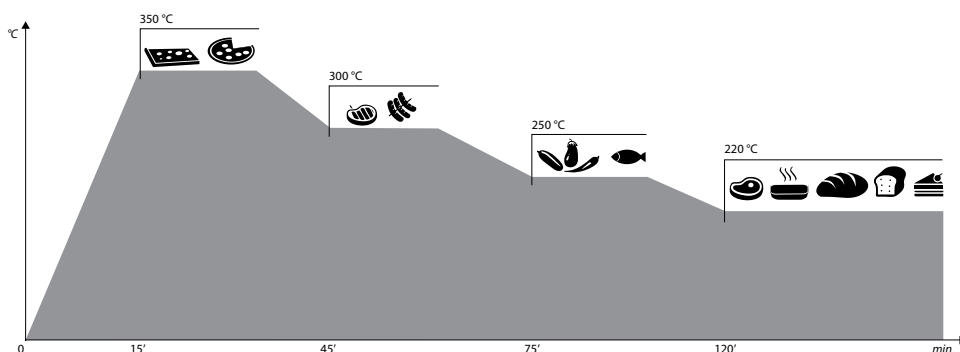
CAUTION: When the flame is lit, the door must be opened.

- If the flame does not light, release the knob back to “zero position”, wait for about 3 minutes and repeat the lighting procedure. In the first few times it may be necessary to keep pressed the knob to the ON position (Pic.1) for a few minutes in order to drain the gas inside the piping.
- Never run at maximum for more than 20 minutes.
- Do not exceed the temperature limit of 450°C.
- Never disconnect the gas pipe or other fittings when using the oven.
- Do not touch the external surfaces and the chimney flue during use, it may overheat.

COOKING WITH QUICK

- Always preheat the oven before cooking; heat for 15 minutes, or until the thermometer reaches 300-330°C
- Cooking times vary according to weather conditions or the amount, dimensions and shape of the food to be cooked.

Depending on cooking conditions the burner knob may need to be adjusted to reach the right cooking temperature.



CLEANING AND MAINTENANCE

- It is recommended regular maintenance by a qualified technician.
- Turn off the gas oven and allow it to cool before cleaning.
- To clean the oven do not use oven detergents, abrasive detergents (kitchen detergents) or that contain citrus products, or scouring pad.
- The gas burner should be cleaned periodically by carefully sucking up any cooking residues.
- When cleaning valves and burners, be careful not to damage the burner.

- The refractory stones of the oven floor wear out with use. Alfa Pro provides the stones as spare parts.
- Thermometer - clean with warm water and soap with a soft plastic scouring pad.
- Oven - remove any residues from the burners with a brush.
- Do not enlarge burner holes (openings).
- Stainless steel surfaces - wash with a soft cloth and a solution of soap and water. Make sure to rub following the grain of the stainless steel. Never use detergents containing acid, white spirit or xylene. Rinse well after cleaning the oven.

HOW TO KEEP STAINLESS STEEL UNALTERED

Making the steel shine is very easy. Just wash it with water and soap, rinse out with water and dry properly. In case of resistant residuals, it is possible use a non metal brush.

EN

- If the oven is exposed in a sea side, in order to prevent corrosion and fouling, it is recommended to frequently clean the oven with fresh water.
- If traces of rust begin to appear, clean with a polishing brush and apply a thin coat of vaseline.
- Apply a light coat of vaseline to make the metal shine.

STORING THE OVEN

- If the gas oven is not used close the supply valve of the gas cylinder.
- If the gas oven is placed in a closed space, disconnect the gas supply. The gas cylinder must be left outside in a well-ventilated area.
- In the event that the cylinder is not removed from gas oven, place the entire device and the cylinder in a well-ventilated outdoor area.
- The gas cylinders must be stored outdoors in a well-ventilated area and out of the reach of children. Cylinders not in use must not be stored in a building, garage or other enclosed space.

COLD SEASON

We suggest to store the oven during the cold season in an enclosed dry area to protect it from weathering. Before storage, lightly lubricate the metal parts with Vaseline oil in order to avoid corrosion. After storage, please check for any malfunction.

TROUBLESHOOTING

IF THE OVEN COOLS DOWN QUICKLY

- Check that no moisture or water has infiltrated the oven.
- It may be lit for the first time or after a long idle period.
- Avoid sudden short fires that do not warm the bottom of the oven.
- Check that the burner is operational and then close the counter.

IF THE OVEN DOESN'T COOK AS YOU WOULD LIKE

- Ensure the oven is at the right temperature.
- Fire with high vivid flames for 10 minutes.
- Ensure the oven maintains the desired temperature for the duration of the cooking time; use the counter to adjust the heat intensity as well as the flame adjuster: open and close the counter to raise or lower the temperature as necessary.
- Contact us directly for expert advice on the web site www.alfaprofessional.it

Alfa Pro is not responsible for veins, cracks, hairline cracks of the floor as they are an intrinsic characteristic of the material.

WARRANTY INFORMATION

Alfa Pro ovens fully comply with the Italian and European proposed regulations.

The Quick oven is guaranteed for 2 (two) years; good maintenance and proper use can make sure that the oven lasts much longer.

PLEASE RETAIN YOUR SALES RECEIPT OR INVOICE
WRITE DOWN THE NUMBER OF PRODUCTION LOT ON THE PRODUCT IDENTIFICATION TAG

NOT GUARANTEED

The warranty does not apply in the following options:

1. If the oven is not properly used and installed as described in this manual.
2. If the oven has been tampered with either voluntarily or involuntarily in any way.
3. If the oven, for any cause, has been altered and is no longer in the condition detected at delivery of the product.
4. If other combustibles have been used other than LPG gas. Do not use liquid coal for barbecues, chemicals products, or other fuel.
5. If the damage is the result of the use of chemicals inside or outside the oven.
6. Normal wear of the burner, thermometer, ignition, electrodes, ignition cable, gas hose and refractory stones.
7. The door is not covered by the guarantee.
8. The costs of mounting and transport in relation to the guarantee.
9. Damage caused by exceeding the temperature limit of 450°C / 842°F.
10. If components not produced or recommended by Alfa Pro are used.
11. Damage to parts not functional and decorative that do not affect the normal use of the oven, including scratches and colors differences.

We recommend the exclusive use of spare parts recommended by Alfa Pro.

ADVERTENCIAS DE SEGURIDAD

LOS ESCAPES DE GAS PUEDEN PROVOCAR INCENDIOS O EXPLOSIONES Y CAUSAR LESIONES PERSONALES GRAVES O MORTALES, ASÍ COMO DAÑOS A LAS COSAS. SI LLEGAN A PERCIBIRSE OLORES EXTRAÑOS O ESCAPES DE GAS, NO ENCIENDA EL HORNO NI COMPRUEBE EL MAL FUNCIONAMIENTO, PARA EVITAR RIESGOS DE INCENDIO O EXPLOSIÓN.



SI SE PERCIBE OLOR A GAS:

1. Cierre el gas.
2. Apague las llamas desnudas que pueda haber.
3. Abra la puerta del horno.



- El producto debe ser instalado por personal cualificado.
- Si el horno está instalado en una habitación, asegúrese de que haya ventilación adecuada para evitar altas concentraciones de gas.
- Cuando esté disponible, utilice la parada de ruedas especial suministrada para bloquear el horno una vez colocado.
- Nunca coloque objetos inflamables en el horno: podrían ser encendidos accidentalmente y causar un incendio.
- El dispositivo está diseñado para el uso profesional de personas capacitadas. No permita que los niños se acerquen a la unidad durante el funcionamiento o hacer que el tema de la obra.
- No coloque objetos metálicos afilados (cubiertos o utensilios) en las ranuras de la unidad.
- Los hornos listos de acero inoxidable Alfa Pro, si bien posean material aislante entre las dos capas de acero, podrían sobrecalentarse en la superficie externa.
- No almacene leña o materiales inflamables en el primer estante debajo de la boca del horno.
- Asegúrese de que el horno esté posicionado lejos de objetos y materiales que puedan ser dañados por el calor. No coloque materiales combustibles en el suelo delante del horno, proteger el suelo con un material adecuado, si es de un material inflamable.
- Mueva la puerta usando las manijas.
- No toque las superficies externas y el conducto de humos durante el uso.
- No use líquidos inflamables cerca del horno.
- Mantenga los cables eléctricos y los tubos de alimentación del carburante lejos de las superficies calientes.
- No utilice el horno en caso de funcionamiento anómalo o sospecha de rotura.
- No desplace el horno de gas durante el uso ni cuando está caliente.
- No se apoye ni apoye objetos en el horno, porque podría comprometer su estabilidad.
- Nunca intente apagar las llamas con agua.
- No apague el horno echando agua en su interior.
- No use llamas desnudas cerca del horno.
- No guarde cerca del horno cilindros de gas no utilizados.
- Para la conexión del regulador, siga las instrucciones.
- Tras un período de inactividad, compruebe que no haya escapes de gas y que los quemadores no estén obstruidos.
- Asegúrese de que no haya material inflamable en un radio de 100 cm alrededor del horno.
- En caso de llamas incontroladas, aleje los alimentos hasta que las llamas se apaguen.
- Si la grasa se prende, apague el gas y deje la puerta cerrada hasta la extinción completa del fuego.
- El gas licuado del petróleo (GLP) no es metano. Es peligroso convertir o intentar utilizar metano en unidades alimentadas con GLP. En este caso la garantía perderá toda validez.
- Un cilindro de gas oxidado o abollado podría ser peligroso y debe someterse a inspección por parte del proveedor de aparatos de gas. No utilice cilindros de gas con válvulas dañadas.
- También un cilindro de gas aparentemente vacío puede contener gas. Transpórtelo y consérvelo teniendo en cuenta esta advertencia.
- Durante el uso del horno, use manoplas o guantes de cocina resistentes al calor.
- Las partes selladas por el fabricante no deben ser modificadas por el usuario.

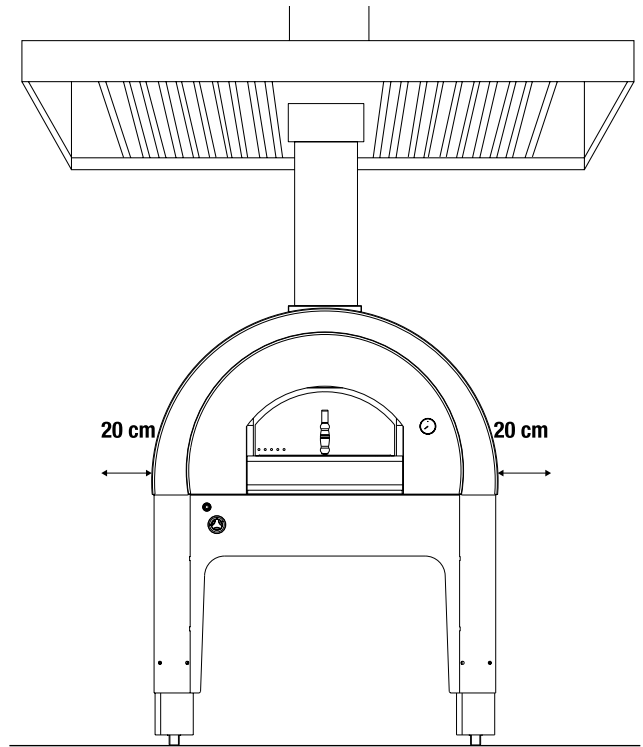
ADVERTENCIAS GENERAL

LEA ATENTAMENTE LA SIGUIENTE INFORMACIÓN PARA UNA INSTALACIÓN CORRECTA Y UN FUNCIONAMIENTO ADECUADO DEL HORNO.

- La placa de identificación, con los datos técnicos, el número de serie y el nombre de la marca se aplica visiblemente al dispositivo. La placa no debe ser eliminado.
- Antes de poner en funcionamiento el equipo, es obligatorio para eliminar todas las películas protectoras presentes.
- Nunca lo use esponjas de acero o rasquetas para no dañar las superficies. Utilizar productos normales, no abrasivos, herramienta si la madera necesaria o plástico. Enjuague bien y seque con un paño suave o un paño de microfibra.
- No utilice platos o recipientes de material plástico. Las altas temperaturas en el interior del horno podrían fundir el plástico, dañando el aparato.
- No use latas o contenedores sellados en el aparato. Durante la cocción se pueden generar sobrepresiones dentro de los recipientes que crean peligro de explosión.
- No deje el aparato desatendido durante la cocción que se pueden liberar las grasas y aceites. Las grasas y aceites pueden incendiarse.
- No bloquee las aberturas y ranuras previstas para la ventilación y disipación de calor
- Use cubiertos y utensilios resistentes a las altas temperaturas.
- Coloque el horno en una superficie llana.
- Por efecto de la temperatura, el color de las superficies podría variar.
- No pinte el horno ni le aplique ningún objeto.
- No use carbón, leña, pellets o roca lávica. Ni tampoco combustible diferente del gas GLP.

INSTALACIÓN

- Instale el horno en superficies con una capacidad portante adecuada.
- La seguridad debe considerarse la prioridad fundamental. Durante el funcionamiento del horno, asegúrese de que cerca del mismo no haya combustibles ni materiales que puedan sufrir daños debido al calor y a las chispas.
- Le paredes externas del horno Quick pueden alcanzar temperaturas superiores a 50°C.
- Coloque el horno de manera tal que no entre en contacto con la pared u otros muebles y asegúrese de que a los lados y detrás del mismo haya un espacio de por lo menos 20 cm.
- La parte superior del horno no se puede empotrar y debe seguir siendo libre de los muebles que compromete la correcta ventilación.
- Las obras complementarias no deben gravar sobre la estructura del horno.
- No desplace el horno durante el funcionamiento.
- En el caso en el que estuvieron presentes otros dispositivos que crean depresiones dentro del ambiente, tenemos que tener en cuenta que para el correcto dimensionamiento del sistema de aireación y ventilación.



VENTILACIÓN Y AIREACIÓN DE LOS LUGARES DE INSTALACIÓN

ES

1. VENTILACIÓN

Los dispositivos de tipo A1 deben instalarse en áreas con suficiente ventilación para evitar la concentración de sustancias nocivas para la salud.

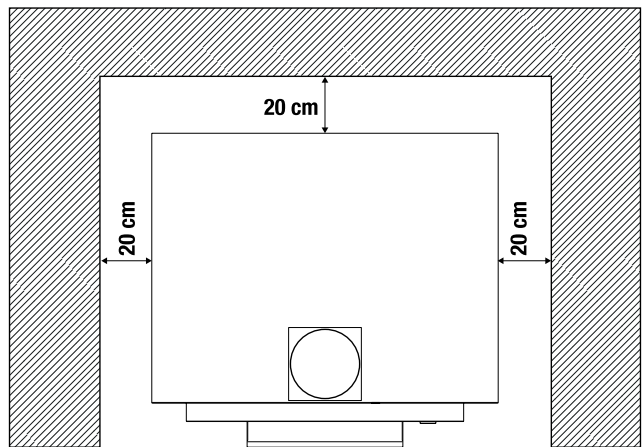
1.1 Ventilación natural

La ventilación natural puede ser conseguida utilizando una o más aberturas permanentes en paredes, ventanas, carpinterías o a través de los conductos de ventilación. El área neta de las aberturas de ventilación no debe ser inferior a $6 \text{ cm}^2/\text{kW}$ con un mínimo de 100 cm^2 mientras si hay los conductos de ventilación, ellos no deben tener una sección inferior a $9 \text{ cm}^2/\text{kW}$ con un mínimo de 150 cm^2 . Las aberturas de ventilación pueden ser hechas en las paredes, en las puertas y en las ventanas del lugar de instalación o del espacio de entrada del aire comburente apuntando hacia fuera, se pueden obtener aumentando la holgura entre las hojas de la puerta y el suelo o se pueden realizar en las carpinterías siempre que el paso de aire esté garantizado y la sección neta sea medible. La ventilación puede ser también proporcionada por un conducto individual o colectivo con tal que la canalización sea impermeable a los humos y a los gases, sin cambios de dirección y bordes puntiagudos. En el caso de ventilación indirecta del lugar de instalación de aparatos de gas, la circulación de aire por las habitaciones contiguas puede asegurarse gracias a más aberturas de paso siempre que cada una de ellas tenga una sección neta de no menos de 100 cm^2 y siempre que la suma de las secciones netas de las aberturas no sea inferior a la sección útil neta calculada según la fórmula $6 \text{ cm}^2/\text{kW}$. Estas aberturas pueden hacerse en los muros o en las puertas de la pared común de los locales de instalación o pueden obtenerse aumentando la holgura entre las hojas de la puerta y el suelo siempre que el paso de aire esté garantizado y la sección neta sea medible.

1.2 Ventilación mecánica

La ventilación mecánica se puede conseguir mediante sistemas equipados de ventiladores eléctricos. El caudal efectivo de aire debe ser no inferior a $1,72 \text{ m}^3$ por kW. La velocidad del aire en la proximidad de las instalaciones no debe perturbar la actividad de los operadores y debe tener las siguientes características:

- La velocidad del aire cerca del borde de la campana extractora debe ser de entre 0,25 y 0,50 m/s.
- La velocidad del aire nuevo debe ser menor o igual a 0,15 m/s hasta 2 metros del suelo.



Las aberturas de admisión del aire apuntando hacia fuera deben tener las siguientes características:

- a) Deben estar ubicadas de manera que no causen un cortocircuito en el flujo de aire
- b) Deben ser protegidas por rejillas.
- c) Para las instalaciones de GLP, al menos 1/5 del área de ventilación natural, con un mínimo de 100 cm², debe proceder del suelo.

2. AIREACIÓN

La aireación necesaria se puede obtener por medio de uno de los sistemas descritos en los párrafos siguientes.

2.1 Sistemas de aireación mecánica

El caudal horario del sistema debe ser de al menos 1,72 m³/h por kW en relación a la potencia nominal total de los aparatos instalados sin tener en cuenta la posibilidad de renovar el aire del local para otros fines no relacionados exclusivamente con la seguridad de las instalaciones que utilicen combustibles gaseosos. El suministro de gas al equipo debe estar subordinado al mismo sistema y debe interrumpirse cuando el caudal del aire caiga por debajo del valor antes indicado. En este caso sólo se surtirá manualmente el gas.

2.2 Sistemas de aireación natural

2.2.1 Potencia nominal total no superior a 15 kW

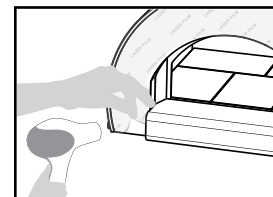
A través de aberturas permanentes apuntando hacia fuera en el lugar de instalación. El área neta de las aberturas o de la sección no debe ser inferior a 100 cm².

2.2.2 Potencia nominal total no superior a 35 kW

Por lo medio de campanas extractoras conectadas a una chimenea o a un conducto de tiro natural cuyo tamaño sea conforme a las normas de la serie UNI EN 13384.

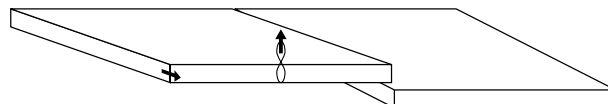
ANTES DEL USO

- Quitar la película de seguridad antes de encender el horno. Para facilitar la remoción utilice aire caliente (ej. el secador de pelo), no utilice objetos afilados.



POSICIONAMIENTO DEL HORNO

- Para facilitar el manejo, retire los ladrillos colocados en el interior de la cámara de combustión con la ayuda de los cordel de cáñamo.



CONSEJOS PARA EL USO

- Cualquier modificación aportada al equipo es potencialmente peligrosa.
- Antes de cada uso, controle que el tubo flexible no presente ranuras, grietas, abrasiones o cortes.
- Si el tubo flexible presenta algún daño, no use el horno.

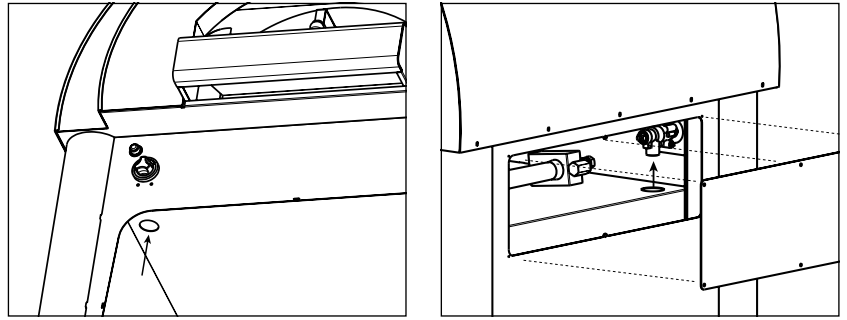
PUERTA

- La puerta tiene la funcionalidad para mantener la temperatura dentro del horno cuando se extingue la llama.
- Nunca cierre la puerta cuando la llama está encendida.
- Mango puertas con cuidado.
- No toque las partes metálicas de la puerta: límitese a abrirla mediante las manijas de madera.



CONEXIÓN

Conecte el tubo de goma en la parte inferior del horno.



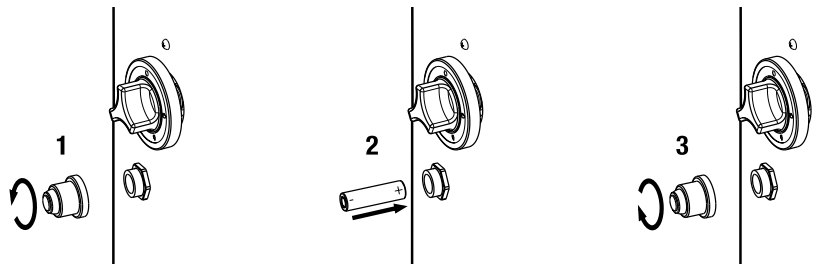
BOTÓN ELECTRÓNICO

El botón de encendido tiene una pila AA en el interior, para insertar el siguiente procedimiento.

1. Desenrosque la cabeza del botón.
2. Inserte la batería.
3. Tornillo de la cabeza del botón.

Lleve a cabo el procedimiento en el horno.

- Durante largos períodos de inactividad, retire la batería.



CONSEJOS PARA EL USO DE UN CILINDRO DE GLP

- El peso del GLP es superior al del aire. Las posibles pérdidas de GLP podrían recogerse en la parte baja evitando la dispersión.
- El cilindro de GLP debe instalarse, transportarse y guardarse siempre en posición vertical. Manipule con cuidado y no deje caer los cilindros de GLP.
- Nunca guarde un cilindro de gas de repuesto cerca del horno de gas.
- Asegúrese de que el tanque de gasolina se sitúa en ventilado y que está lejos de otros objetos.
- No deje ni transporte nunca los cilindros de GLP en lugares en los que la temperatura pueda alcanzar los 50 °C (demasiado calientes para manipularlos. Por ejemplo: No deje el cilindro en un vehículo en días muy calientes).
- Trate los cilindros de GLP "vacíos" con el mismo cuidado con el que deben tratarse aquellos llenos. Aunque en el cilindro no quede líquido, podría haber quedado
- Algo de gas en presión. Cierre siempre la válvula del cilindro antes de desconectarla.
- Se recomienda controlar todas las conexiones del gas antes de usar el horno.
- Asegúrese de que la válvula del cilindro de GLP o del regulador esté cerrada. La sustitución del cilindro debe realizarse lejos de fuentes de calor e ignición.

A. Conecte el cilindro de GLP.

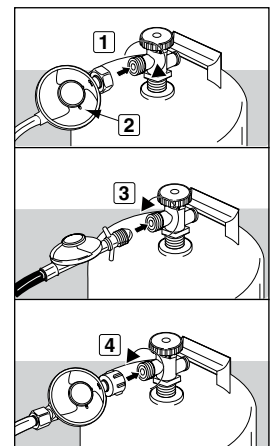
- a) atornille el regulador no suministrado en el cilindro girándolo hacia la derecha (1).
Instale el regulador de manera tal que el agujero de purga (2) quede orientado hacia abajo.

- b) enrosque el regulador en el cilindro girándolo hacia la izquierda (3) (4).

B. Posicione el cilindro en el suelo, detrás del compartimento portaobjetos.

C. Gire el cilindro de GLP de manera tal que la abertura de la válvula quede orientada hacia la parte de trasera del horno.

D. Conecte el tubo de goma no suministrado en la parte de atrás del horno.



Utilice un adaptador de control de presión (no suministrado) que opera en G30/G31 28..30/37mbar. Utilice un tubo DN EN14800 12mm CE.

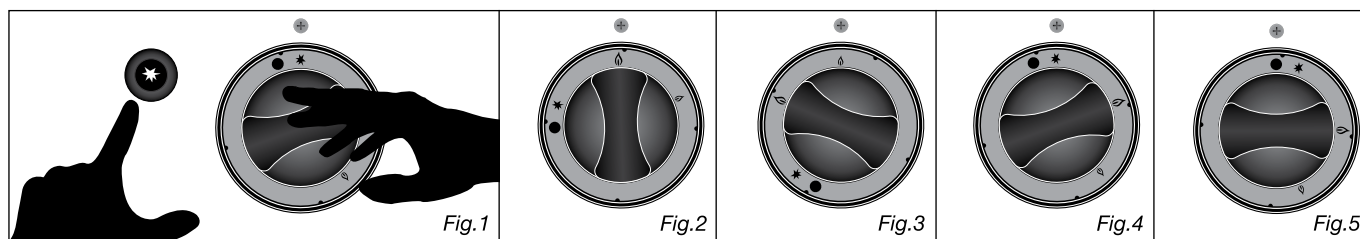
- Se recomienda sustituir el tubo del gas cada 2 o 3 años.
- Utilice únicamente cilindros de GLP.
- No tuerza el tubo flexible.
- La longitud del tubo flexible no debe ser superior a 1,5 metros.

ENCENDIDO

- Se recomienda controlar todas las conexiones del gas antes de utilizar el horno por primera vez.
- No se incline en el horno durante el encendido del gas; mantenga el rostro y el cuerpo a una distancia de por lo menos 50 cm de la puerta del horno.
- En el momento del encendido, la abertura de hornada debe estar abierta.
- El botón de control del gas debe estar en la posición cero, Fig.5.



1. Para encender la llama piloto, apriete y gire el botón junto con el botón piezoeléctrico de ignición de la chispa para el encendido de la llama piloto, Fig.1.
2. Apriete y gire el botón en sentido opuesto al de las agujas del reloj y póngalo en la posición llama alta, Fig.2.
3. Apriete y gire el botón y póngalo en la posición llama baja Fig.3.
4. Para apagar la llama del quemador principal y dejar encendida solo la llama piloto, es necesario poner el botón en la posición correspondiente Fig.4.
5. Para apagar el quemador principal por completo junto a la llama piloto, hay que poner el botón en el punto negro Fig.5.

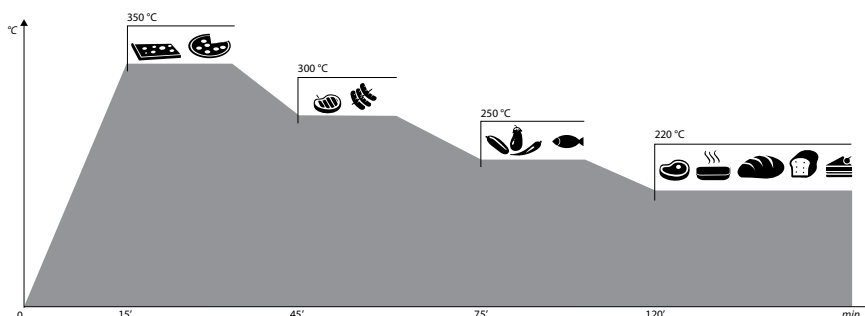


PRECAUCIÓN: Cuando la llama está encendida, se debe abrir la puerta.

- Si la llama no se enciende, suelte el selector y vuelva a ponerlo en la "posición de cero", espere unos 3 minutos y repita el procedimiento de encendido. En las primeras veces puede ser necesario mantener presionado el mando en la posición ON (Fig.1) durante unos minutos con el fin de drenar el gas dentro de la tubería.
- No mantenga el horno encendido al máximo durante más de 20 minutos.
- No supere la temperatura límite de 450°C.
- Bajo ninguna circunstancia intente desconectar el tubo del gas u otros racores durante el uso del horno.
- No toque las superficies externas y el conducto de humos durante el uso, podrían sobrecalentarse

COCINAR CON QUICK

- Precaliente siempre el horno antes de la cocción; caliéntelo de 5 a 10 minutos, o hasta cuando el termómetro llegue a 300-330°C.
- Los tiempos de cocción varían según las condiciones atmosféricas o la cantidad, las dimensiones y las formas de los alimentos.
- Dependiendo de las condiciones de cocción, puede ser necesario regular el selector del quemador para alcanzar la temperatura de cocción adecuada.



MANTENIMIENTO Y LIMPIEZA

- Se recomienda un mantenimiento regular por un técnico cualificado.
- Apague el horno de gas y espere a que se enfríe antes de limpiarlo.
- Para limpiar el horno no utilice detergentes para horno, detergentes abrasivos (detergentes para cocina) o que contengan cítricos, ni esponjas abrasivas.
- El quemador de gas debe estar limpio; aspire bien los restos de alimentos periódicamente.
- Durante la limpieza de las válvulas y de los quemadores, preste atención a no dañar el quemador.

- Los ladrillos refractarios de la superficie del horno se desgastan con el uso. Alfa Pro puede suministrar los ladrillos de repuesto.
- Termómetro - Límpielo con agua caliente y jabón, con una esponja de plástico suave.
- Horno - Elimine los restos de los quemadores con un cepillo.
- No ensanche los agujeros de los quemadores (aberturas).
- Superficies de acero inoxidable - Lávelas con un paño suave y una solución de agua y jabón. Asegúrese de frotar siguiendo el sentido de las vetas del acero inoxidable. No utilice detergentes que contengan ácidos, aguarrás o xileno. Enjuague bien después de limpiar el horno.

CÓMO MANTENER INALTERADO EL ACERO INOXIDABLE

Sacarle brillo al acero inoxidable es muy fácil. Basta con lavarlo con agua y jabón, enjuagarlo y secarlo bien. En caso de restos muy resistentes, se puede usar un cepillo que no sea metálico.

- Para la instalación en los lugares de la mar, con el fin de evitar la corrosión y el ensuciamiento, se recomienda limpiar frecuentemente el horno con agua fresca.
- Aplique una capa ligera de aceite de vaselina si desea que el metal resulte brillante.
- Si aparece óxido, pase con un cepillo un poco de polish y recubra con una capa ligera de vaselina.

ALMACENAMIENTO DEL HORNO

- Si el horno de gas no se utiliza, cierre la válvula de alimentación del cilindro de gas.
- Si el horno se guarda en un lugar cerrado, desconecte la alimentación del gas. El cilindro del gas debe dejarse fuera, en una zona bien ventilada.
- Si el cilindro no se desconecta del horno de gas, guarde todo el dispositivo y el cilindro al exterior en una zona bien ventilada.
- Los cilindros no utilizados deben guardarse fuera en una posición suficientemente ventilada y fuera del alcance de los niños. Los cilindros no utilizados no deben guardarse en edificios, garajes u otros lugares cerrados.

ALMACENAJE INVERNAL

Se recomienda guardar el horno en un lugar protegido y seco durante el invierno, para preservarlo contra los agentes atmosféricos. De lo contrario se recomienda usar una lona impermeable transpirable. Antes de guardar el horno, engrase ligeramente las partes metálicas con aceite de vaselina, para evitar la corrosión.

Cuando lo vuelva a usar, asegúrese de que no presente anomalías en el funcionamiento.

RESOLUCIÓN DE ANOMALÍAS

SI EL HORNO SE ENFRÍA PRONTO

- Compruebe que no presente infiltraciones de humedad y agua.
- Podría tratarse de primer encendido o de un encendido después de un período prolongado de inactividad.
- Evite encender una llama repentina en poco tiempo ya que no podría calentar el horno correctamente.
- Compruebe que el quemador funcione correctamente y, entonces, cierre la puerta.

SI EL HORNO NO CUECE DE LA FORMA ESPERADA

- Asegúrese de que el horno esté a la temperatura correcta.
- Alimente el fuego durante 10 minutos con llama alta.
- Asegúrese de que el horno mantenga la temperatura seleccionada durante toda la cocción; use la puerta como regulador de potencia además del regulador de llama: ábrala y ciérrela para determinar el aumento o la reducción de la temperatura.
- Si desea recibir los consejos de un experto, póngase en contacto con nosotros directamente en nuestro sitio web www.alfaprofessional.it

Alfa Pro no responde por veteados, grietas, fisuras en la superficie, ya que se trata de características intrínsecas del material.

GARANTÍA

Los hornos Alfa Pro cumplen con las normas italianas y europeas.

El horno Quick cuenta con una garantía de 2 (dos) años, un buen mantenimiento y un uso correcto permiten que el horno dure muchos más.

CONSERVE EL COMPROBANTE O LA FACTURA DE COMPRA
ANOTAR EL NÚMERO DE LOTE DE PRODUCCIÓN EN ESTA PLACA DE IDENTIFICACIÓN DE PRODUCTO

NO GARANTIZADOS

La garantía no se aplica en las siguientes condiciones:

1. Si el horno se usa de forma indebida e instalado como se describe en este manual.
2. Si el horno ha sufrido manipulaciones indebidas, ya sea voluntaria o involuntariamente.
3. Si el horno, por cualquier motivo, ha sufrido alteraciones y no se encuentra en las condiciones en las que estaba en el momento de la entrega.
4. Si no se ha usado sólo gas GLP como combustible. No use carbón líquido para asadores, productos químicos u otros combustibles.
5. En caso de daños provocados por el uso de productos químicos dentro o fuera del horno.
6. Desgaste normal del quemador, del termómetro, del encendedor, de los electrodos, del cable de encendido, del tubo del gas y de las rasillas refractarias.
7. La puerta no está incluido en la garantía.
8. Los costes de montaje y transporte en relación con la garantía.
9. En caso de daños debidos a un uso con temperaturas por encima del valor límite de 450°C.
10. En el caso en que se utilicen componentes no fabricados o recomendados por Alfa Pro.
11. El daño a las piezas no funcionales y decorativas que no afectan el uso normal del horno, incluyendo rasguños y diferencias de color.

Se recomienda utilizar únicamente las piezas de repuesto recomendadas por Alfa Pro.

MESURES DE SÉCURITÉ

LES FUITES DE GAZ PEUVENT PROVOQUER UN INCENDIE OU UNE EXPLOSION ET CAUSER DES BLESSURES GRAVES OU MORTELLES OU DES DOMMAGES MATÉRIELS. SI VOUS REMARQUEZ DES ODEURS ÉTRANGES OU DES FUITES DE GAZ NE PAS ALLUMER LE FOUR ET CONTRÔLER LA NATURE DU DYSFONCTIONNEMENT POUR PRÉVENIR LE RISQUE D'INCENDIE OU D'EXPLOSION.



SI L'ON SENT UNE ODEUR DE GAZ:

1. Fermer le gaz.
2. Éteindre d'éventuelles flammes libres.
3. Ouvrir la porte du four.



- Le produit doit être installé par des personnes qualifiées.
- Si la chaudière est installée dans une pièce, assurez-vous que la ventilation est adéquate pour éviter des concentrations élevées de gaz.
- Le cas échéant, utiliser l'arrêt roue spécial fourni pour verrouiller le four une fois positionné.
- Ne jamais mettre des objets inflammables dans le four: ils pourraient être accidentellement enflammer et provoquer un incendie.
- L'appareil est conçu pour une utilisation professionnelle de personnes formées. Ne laissez pas les enfants s'approcher de l'appareil pendant le fonctionnement ou en faisant objet de jeu.
- Ne placez pas d'objets métalliques pointus (couverts ou ustensiles) dans les fentes de l'unité.
- Les fours prêts en acier inox Alfa Pro, même s'ils comprennent du matériel isolant entre les deux couches d'acier, pourraient surchauffer à l'extérieur.
- Ne pas entreposer le bois de chauffage ou de matériaux inflammables dans la première étagère en dessous de la bouche du four.
- S'assurer que le four est positionné loin d'objets ou de matériaux pouvant être endommagés par la chaleur. Ne placez pas de matériaux combustibles sur le sol en face du four, protéger le sol avec un matériau approprié, si elle est faite d'un matériau inflammable.
- Utiliser la porte en saisissant les poignées.
- Ne pas toucher les surfaces extérieures et la cheminée pendant l'utilisation.
- Ne pas utiliser de liquides inflammables à proximité du four.
- Maintenir tous les câbles électriques et les conduites d'alimentation en carburant loin des surfaces chaudes.
- Ne pas utiliser le four en cas de dysfonctionnement ou de doute de cassure.
- Ne pas déplacer le four à gaz pendant l'utilisation ou quand il est chaud.
- Ne pas s'appuyer contre le four ou mettre des objets dessus, la stabilité peut être compromise.
- Ne jamais essayer d'éteindre les flammes avec de l'eau.
- Ne pas éteindre le four en jetant de l'eau à l'intérieur.
- Ne pas utiliser de flammes libres près du four.
- Ne pas placer à proximité des bonbonnes de gaz non utilisées.
- Pour le raccord du régulateur, suivre les instructions.
- Après une période d'inactivité vérifier qu'il n'y a pas de fuites de gaz et que les brûleurs ne sont pas bouchés.
- D'éventuels matériaux inflammables ne doivent pas être situés dans un rayon de 100 cm du four.
- Dans le cas de flammes incontrôlées, déplacer la nourriture loin des flammes jusqu'à ce qu'elles s'éteignent.
- Si la graisse prend feu, éteindre le gaz et laisser la porte fermée jusqu'à ce que le feu soit éteint.
- Le gaz propane liquide (GPL) n'est pas méthane. Il est dangereux de convertir ou d'utiliser le méthane dans des appareils à gaz propane liquide. Dans ce cas, la garantie ne sera plus valide.
- Une bonbonne de gaz rouillée ou bosselée peut être dangereuse et doit être contrôlée par votre fournisseur d'appareils à gaz. Ne pas utiliser de bonbonnes de gaz avec une valve endommagée.
- Même une bonbonne de gaz en apparence vide peut encore contenir du gaz. Elle devra donc être transportée et stockée en tenant compte de cela.
- Durant l'utilisation du four porter des gants de cuisine résistants à la chaleur.
- Les parties mises sous scellé par le fabricant ne doivent pas être modifiées par l'utilisateur.

FR

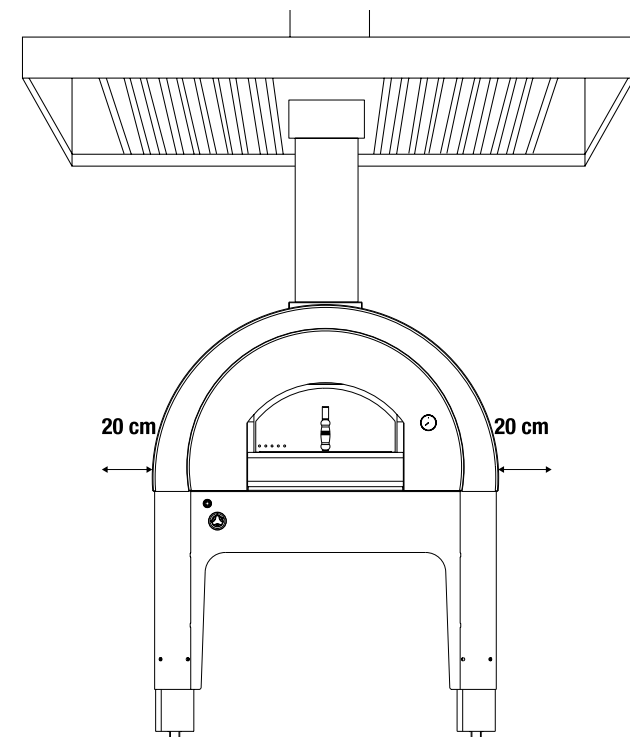
AVERTISSEMENTS

LIRE ATTENTIVEMENT LES INFORMATIONS SUIVANTES POUR UNE INSTALLATION CORRECTE ET UN BON FONCTIONNEMENT DU FOUR.

- La plaque d'identification, avec les données techniques, le numéro de série et le nom de la marque est visiblement appliquée au dispositif. La plaque ne doit pas être enlevée.
- Avant de mettre l'appareil en service, il est obligatoire de supprimer tous les films protecteurs présents.
- Ne pas utiliser des éponges en acier et des racloirs tranchants parce que peuvent endommager la surface. Utilisez des produits normaux, non abrasifs, un outil si son bois ou en plastique nécessaire. Rincez abondamment et séchez avec un chiffon doux ou un chiffon en microfibre.
- Ne pas utiliser de la vaisselle ou de contenants en matière plastique. Les températures élevées à l'intérieur du four risquent de faire fondre le plastique, d'endommager l'appareil.
- Ne utilisez pas de boîtes ou des conteneurs scellés dans l'appareil. Pendant la cuisson, la surpression peut se produire à l'intérieur des conteneurs créant un danger d'éclatement.
- Ne pas laisser l'appareil sans surveillance pendant la cuisson qui peut libérer les graisses et huiles. Les graisses et les huiles peuvent prendre feu.
- Ne pas bloquer les ouvertures et les fentes prévues pour la ventilation et la dissipation de chaleur
- Utiliser des couverts et des outils résistant à des températures élevées.
- Placer le four sur une surface plane.
- À cause de l'effet de la température, la couleur de la surface peut varier.
- Ne pas peindre ou appliquer aucun objet sur le four.
- Ne pas utiliser de charbon, de bois, de briquettes ou de pierre de lave ou tout combustible autre que le gaz GPL.

INSTALLATION

- Installer le four sur des surfaces avec une capacité portante suffisante.
- La sécurité doit passer au premier plan. Pendant que le four est en marche s'assurer qu'aucun autre combustible ou matériaux pouvant être endommagés par la chaleur et par les étincelles se trouvent à proximité de celui-ci.
- Les parois externes de Quick peuvent atteindre des températures de plus de 50°C.
- Positionner le four de manière à ce qu'il ne soit pas en contact avec le mur ou avec les autres meubles et assurez-vous qu'à côté et derrière le four il y ait un écart d'au moins 20 cm.
- La partie supérieure du four ne peut pas être encaissée et doit rester libre de meubles qui compromettent la bonne ventilation.
- Les éléments secondaires ne doivent pas reposer sur la structure du four.
- Ne pas déplacer le four pendant qu'il est en marche.
- Dans le cas où ils étaient présents d'autres dispositifs qui créent des dépressions dans l'environnement, vous devez en tenir compte pour le dimensionnement correct du système d'aération et de ventilation.



VENTILATION ET AÉRATION DU LIEU D'INSTALLATION

1. VENTILATION

Les appareils de type A1 doivent être installés dans des endroits suffisamment ventilés pour éviter la concentration de substances nocives pour la santé.

1.1 Ventilation naturelle

La ventilation naturelle peut être obtenue par une ou plusieurs ouvertures permanentes sur les murs, les fenêtres et autres amenées d'air ou par des conduits de ventilation.

La surface nette des ouvertures de ventilation ne doit pas être inférieure à 6 cm²/kW avec un minimum de 100 cm², tandis que s'il s'agit de conduits de ventilation, ils doivent avoir une section d'au moins 9 cm²/kW avec un minimum de 150 cm². Les ouvertures peuvent être faites dans les murs, dans les portes et autres éléments des fenêtres du local où est installé l'appareil ou de la pièce d'arrivée de l'air comburant ; elles peuvent être aménagées en recoupant les portes pour augmenter le jeu entre le bas de la porte et le sol (détalonnage) ou elles peuvent être réalisées dans les dormant pourvu que la circulation de l'air ne soit pas perturbée et que la section utile soit mesurable. La ventilation de la pièce peut être également assurée par un conduit de ventilation individuel ou collectif à condition que ce tuyau soit insensible à la fumée et aux gaz et qu'il soit aussi droit que possible pour éviter tout angle. Dans le cas de ventilation des locaux où sont installés des appareils à gaz, la circulation d'air entre les pièces communicantes peut être assurée par des ouvertures de transfert à condition que chacune d'elles ait une section utile d'au moins 100 cm² et que la somme des sections utiles des ouvertures soit égale ou supérieure à la section utile calculée selon la formule 6 cm²/kW. Ces ouvertures peuvent être réalisées dans les murs ou dans les portes des murs mitoyens ou par le detalonnage des portes à condition que la circulation de l'air ne soit pas perturbée et que la section utile soit mesurable.

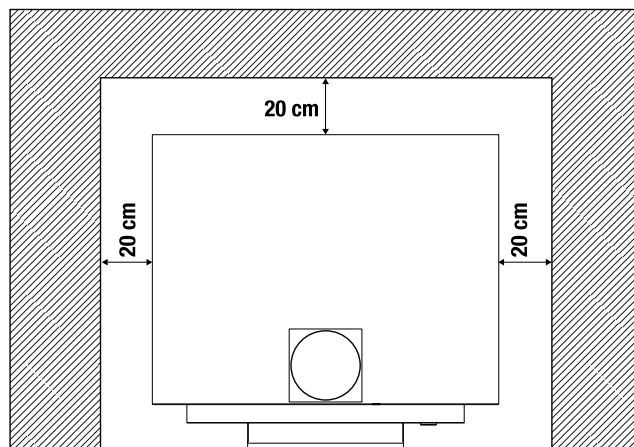
1.2 Ventilation mécanique

La ventilation mécanique peut être obtenue grâce à des systèmes équipés de ventilateurs électriques.

Le débit d'air doit être au moins de 1,72 m³/h par kW.

La vitesse de l'air à proximité de l'équipement installé ne doit pas perturber les opérateurs et en particulier doit avoir les caractéristiques suivantes :

- La vitesse de l'air au niveau de la hotte aspirante doit être comprise entre 0,25 m/s et 0,50 m/s
- La vitesse de l'air neuf doit être inférieure ou égale à 0,15 m/s jusqu'à 2 mètres du sol.



Les bouches d'amenée d'air doivent avoir les caractéristiques suivantes :

- a) Être situées de façon à ne pas créer un court-circuit dans le flux d'air
- b) Être équipées de grilles de protection
- c) Pour les installations GPL, au moins 1/5 de la surface de ventilation naturelle, avec un minimum de 100 cm², doit provenir du sol.

2. AÉRATION

L'aération peut être obtenue par la mise en œuvre d'un des systèmes décrits dans les paragraphes suivants.

2.1 Systèmes d'aération mécanique

Le débit d'air du système doit être d'au moins 1,72 m³/h par kW par rapport à la puissance nominale totale de l'équipement présent dans les locaux d'installation, étant entendu que l'on pourra toujours renouveler l'air de la pièce pour d'autres fins non exclusivement liés à la sécurité des installations qui utilisent des combustibles gazeux. L'alimentation en gaz doit être asservie aux systèmes et doit s'interrompre lorsque le débit d'air chute en dessous de la valeur recommandée. Dans ce cas, le gaz ne sera fourni que manuellement.

2.2. Systèmes d'aération naturelle

2.2.1 Puissance nominale totale qui ne dépasse pas 15 kW

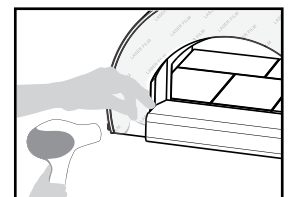
Par des ouvertures permanentes orientées vers l'extérieur dans les locaux où sont installés les appareils. La surface nette des ouvertures ou des sections ne doit pas être inférieure à 100 cm².

2.2.2 Puissance nominale totale qui ne dépasse pas 35 kW

Par des hottes aspirantes raccordées à la cheminée ou par des conduits à tirage naturel aux dimensions conformes aux normes de la série UNI EN 13384.

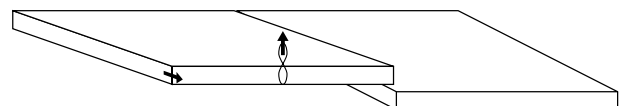
AVANT L'UTILISATION

- Retirer le film protecteur de toutes les surfaces, pour faciliter le retrait utiliser de l'air chaud (par ex: un sèche cheveux), ne pas utiliser d'objets tranchants.



POSITIONNEMENT DU FOUR

- Pour faciliter la manipulation, enlevez les briques placées à l'intérieur de la chambre de combustion à l'aide du ficelle de chanvre.

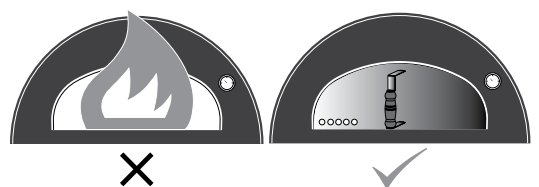


CONSEILS D'UTILISATION

- toute modification de l'appareil est potentiellement dangereuse.
- Avant chaque utilisation, vérifier que les tuyaux flexibles n'aient pas de fissures, de fêlures, d'abrasion et de coupures. Si le tuyau flexible est endommagé, ne pas utiliser le four.

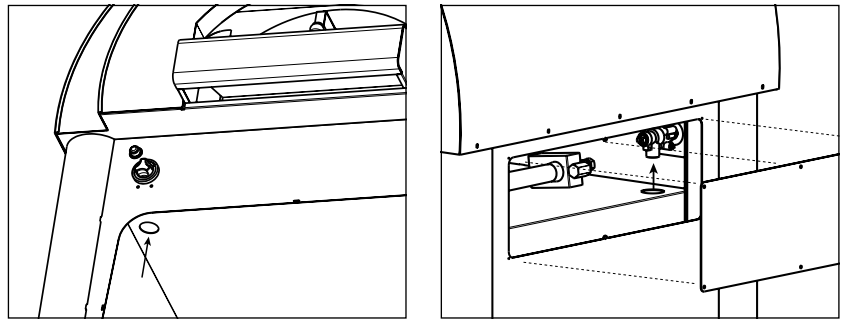
PORT

- La porte a la fonction de maintenir la température à l'intérieur du four lorsque la flamme est éteinte.
- Ne jamais fermer la porte quand la flamme est allumée.
- Manipuler avec précaution les portes.
- Ne pas toucher les parties en métal de la porte: limitez-vous à l'ouvrir avec les poignées appropriées.



CONNECTION

Raccorder le tuyau flexible avec le fond du four.



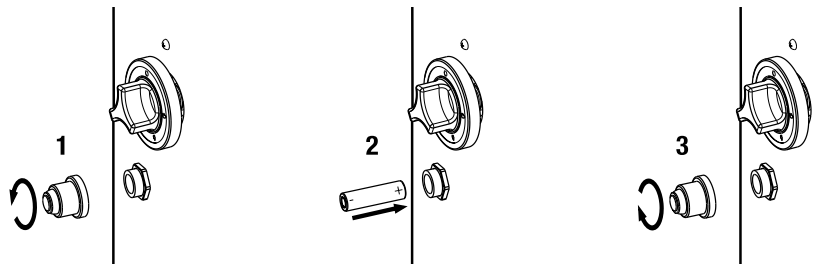
BOUTON ELECTRONIQUE

Le bouton d'alimentation a une pile AA à l'intérieur, à insérer la procédure suivante.

1. Dévissez la tête du bouton.
2. Insérez la batterie.
3. Vissez la tête du bouton.

Effectuez la procédure dans le four éteint.

- Pendant de longues périodes d'inactivité, retirer la batterie.



CONSEILS SUR L'UTILISATION D'UNE BONBONNE DE GAZ GPL

- Le GPL est plus lourd que l'air. D'éventuelles pertes de GPL peuvent être recueillies en bas, en évitant la dispersion.
- La bonbonne GPL doit toujours être installée, transportée et stockée dans une position verticale. Manipuler avec soin et ne pas faire tomber les bonbonnes GPL.
- Ne jamais ranger de bonbonne de gaz de rechange à proximité du four à gaz.
- Assurez-vous que le réservoir de gaz est placé dans un endroit aéré et qu'il est loin d'autres objets.
- Ne jamais laisser et ne jamais transporter les bonbonnes de GPL dans des endroits où les températures peuvent atteindre 50°C (trop chaudes à manipuler. Par exemple : ne pas laisser la bonbonne dans la voiture par temps chaud).
- Traiter les bonbonnes de GPL «vides» avec la même attention que celles qui sont pleines. Même s'il n'y a pas plus de liquide dans la bonbonne il peut encore y avoir
- Du gaz sous pression. Toujours fermer la valve de la bonbonne avant de la débrancher.
- Il est recommandé de vérifier toutes les connexions de gaz avant d'utiliser le four.
- Assurez-vous que la valve de la bonbonne GPL ou du régulateur soit bien fermée. Le remplacement de la bonbonne doit être effectué loin des sources de chaleur et d'allumage.

A. Connecter la bonbonne GPL

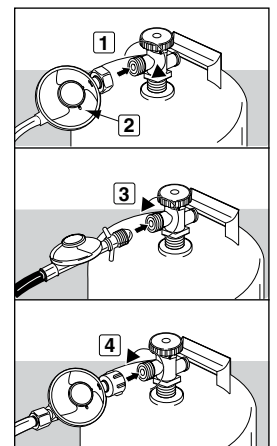
a) visser le régulateur ne pas fourni avec la bonbonne en le faisant pivoter dans le sens des aiguilles d'une montre (1) installer le régulateur de manière à ce que le trou d'aération (2) soit positionné vers le bas.

b) visser le régulateur à la bonbonne en tournant dans le sens antihoraire (3) (4).

B. Placer la bonbonne sur le sol, derrière le compartiment porte objets.

C. Faire pivoter la bonbonne GPL de manière à ce que l'ouverture de la valve soit positionnée vers la partie arrière du four.

D. Connecter le tuyau en caoutchouc fourni au raccord à l'arrière du four.



Utilisez un adaptateur de contrôle de pression (non fourni) avec fonctionnant en G30 / G31 28..30/37 mbar, et un tube DN EN14800 12mm CE.

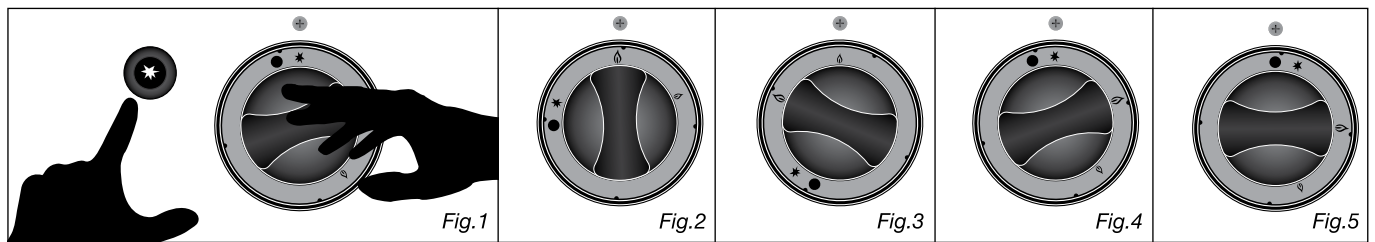
- Il est conseillé de remplacer le tube du gaz tous les 2-3 ans.
- N'utiliser que des bonbonnes GPL.
- Ne pas tordre le tuyau flexible.
- La longueur du tuyau flexible ne doit pas dépasser 1,5 mètres.

ALLUMAGE

- Il est recommandé de contrôler tous les raccordements du gaz avant d'utiliser le four.
- Ne vous penchez pas four pendant la mise sous tension de gaz; garder visage et corps à une distance plus de 50 cm de la porte du four.
- au moment de l'allumage, la bouche d'enfournement du four doit être ouverte.
- Le bouton de commande doit être en lieu de "position zéro", Fig.5.



1. Pour allumer la flamme pilote, il faut enfoncer et tourner le bouton rotatif en même temps que le bouton piézo qui fait déclencher l'étincelle pour l'allumage de la flamme pilote Fig.1.
2. Enfoncer et tourner dans le sens contraire des aiguilles d'une montre le bouton rotatif et le positionner sur la flamme haute Fig.2.
3. Enfoncer et tourner le bouton rotatif et le positionner sur la flamme basse Fig.3.
4. Pour éteindre la flamme du brûleur principal et laisser seulement la flamme pilote allumée, positionner le bouton rotatif sur l'étoile Fig.4.
5. Pour éteindre complètement le brûleur principal et la flamme pilote, positionner le bouton rotatif sur la pastille noire, Fig.5.

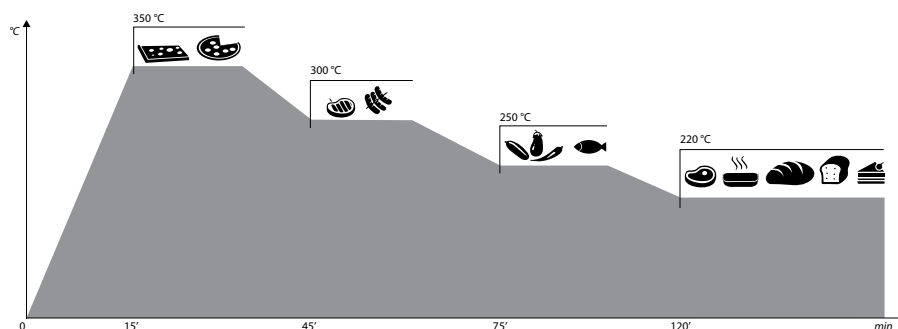


ATTENTION: Lorsque la flamme est allumée, la porte doit être ouverte.

- Si la flamme ne s'allume pas, relâcher le bouton en le remettant en "position zéro", attendre environ 3 minutes et répéter la procédure d'allumage. Dans les premiers temps, il peut être nécessaire de maintenir enfoncé le bouton sur la position ON (Fig.1) pendant quelques minutes afin de drainer le gaz à l'intérieur de la tuyauterie.
- Ne jamais laisser allumé sur la position maximum pendant plus de 20 minutes.
- Ne pas dépasser la température limite de 450°C.
- Il ne faut en aucun cas essayer de déconnecter le tube du gaz ou d'autres raccords durant l'utilisation du four.
- Ne pas toucher les surfaces extérieures et la cheminée pendant l'utilisation, elles pourraient surchauffer.

CUIRE AVEC QUICK

- Toujours préchauffer le four avant de cuisiner; réchauffer pendant 5-10 minutes ou jusqu'à ce que le thermomètre atteigne 300-330°C
- Les temps de cuisson varient en fonction des conditions météorologiques ou de la quantité, de la taille et de la forme des aliments à cuire.
- En fonction des conditions de cuisson il peut être nécessaire de régler la poignée du brûleur pour atteindre la bonne température de cuisson.



ENTRETIEN ET NETTOYAGE

- Il est recommandé entretien régulier par un technicien qualifié.
- Éteindre le four à gaz et laisser refroidir avant de le nettoyer.
- Pour nettoyer le four ne pas utiliser de détergents pour four ni de détergents abrasifs (détergents pour la cuisine) ou qui contiennent des produits à base d'agrumes, ni de tampons à récurer.
- Le brûleur à gaz doit être nettoyé en aspirant soigneusement et périodiquement les résidus de cuisson.
- Pendant le nettoyage des vannes et des brûleurs, veillez à ne pas endommager le brûleur.

- Avec l'utilisation, les dalles creuses réfractaires du plan du four sont sujettes à usure. Alfa Pro met à disposition de la clientèle des dalles comme pièces de rechange.
- Thermomètre - nettoyer à l'eau chaude et au savon avec un tampon à récurer en plastique souple.
- Four - enlever les résidus des brûleurs avec une brosse.
- Ne pas agrandir les trous des brûleurs (ouvertures).
- Surfaces en acier inoxydable - laver avec un chiffon doux et une solution d'eau et de savon. Assurez-vous de frotter en suivant la fibre de l'acier inoxydable. Ne pas utiliser de produits nettoyants contenant de l'acide, du diluant ou du xylène. Bien rincer après le nettoyage du four.

COMMENT CONSERVER INTACT L'ACIER INOXYDABLE

Faire briller l'acier inox est facile. Il suffit de le nettoyer avec de l'eau et du savon, de le rincer à l'eau claire et de l'essuyer pour le sécher complètement. En cas de résidus de cuisson particulièrement résistants, vous pouvez utiliser une brosse non métallique.

- Si le site est exposé à la mer, afin d'éviter la corrosion et l'encrassement, il est recommandé de nettoyer régulièrement le four avec de l'eau fraîche.
- Passer une légère couche de protection en utilisant de l'huile de vaseline si vous souhaitez donner un aspect brillant au métal.
- Si des traces de rouille apparaissent les éliminer avec une brosse et du cirage et passer ensuite une légère couche de vaseline.

CONSERVER LE FOUR

- Si le four à gaz n'est pas utilisé, fermer la vanne de l'alimentation de la bonbonne de gaz.
- Si le four à gaz est rangé dans un endroit fermé, débrancher l'alimentation du gaz. La bonbonne de gaz doit être placée à l'extérieur dans un endroit bien ventilé.
- Dans le cas où la bonbonne n'est pas retirée du four à gaz, placer l'ensemble du dispositif et la bonbonne dans un espace extérieur bien ventilé.
- Les bonbonnes de gaz doivent être entreposées à l'extérieur dans un endroit bien ventilé et hors de la portée des enfants. Les bonbonnes non utilisées ne doivent pas être stockées dans un bâtiment, un garage ou autres endroits clos.

FR

STOCKAGE HIVERNAL

Il est conseillé de ranger le four à l'abri au cours des mois d'hiver pour le protéger des agents atmosphériques. Autrement, il est conseillé de le recouvrir d'une bâche imperméable anti-transpirante. Avant de remiser le four, il est également conseillé de graisser légèrement les parties métalliques avec de l'huile de vaseline pour éviter la corrosion. La première fois que vous réutilisez le four, vérifier qu'il n'y ait pas de problème de fonctionnement.

RÉSOLUTION D'ANOMALIES

SI LE FOUR SE REFROIDIT TROP VITE

- Vérifier si dans le four il n'y a aucune infiltration d'humidité ou d'eau.
- Il pourrait s'agir d'un premier allumage ou d'un allumage après une longue période d'inactivité.
- Éviter de faire du feu trop rapidement, il ne réchaufferait pas le four comme il faut.
- Vérifier que le brûleur est en marche et puis fermer la porte.

SI LE FOUR NE CUIT PAS COMME VOUS LE SOUHAITEZ

- Assurez-vous que le four est à la bonne température.
- Faire un feu pendant 10 minutes avec une flamme bien vive.
- Assurez-vous que le four maintienne la température choisie pendant toute la durée de la cuisson ; utilisez la porte du four comme régulateur de puissance et comme régulateur de flamme : l'ouvrir et la fermer pour déterminer l'augmentation ou la diminution de la température.
- Contactez-nous directement pour le conseil d'un expert sur le site www.alfaprofessional.it

Alfa Pro n'est pas responsable en cas de nervures, fissures, craquelures du plan, parce qu'il s'agit d'une caractéristique intrinsèque du matériau.

GARANTIE

Les fours Alfa Pro sont entièrement compatibles avec les projets des normes italiennes et européennes. Le four Quick est garanti deux (2) ans, un bon entretien et une utilisation correcte permettent au four de durer beaucoup plus longtemps.

CONSERVEZ SOIGNEUSEMENT VOTRE TICKET DE CAISSE OU LA FACTURE D'ACHAT
NOTEZ LE NUMÉRO DE LOT DE LA PRODUCTION SUR CE IDENTIFICATION PRODUIT TAG

SANS GARANTIE

La garantie ne s'applique pas pour les options suivantes :

1. Si le four n'est pas utilisé de manière appropriée et installé comme décrit dans ce manuel.
2. Si le four a subi des altérations aussi bien volontairement qu'involontairement.
3. Si le four, pour n'importe quelle raison que ce soit, a subi des altérations et ne se trouve plus dans le même état qu'au moment de la livraison du produit
4. Si vous avez utilisé des combustibles différents du gaz GPL. Ne pas utiliser de charbon liquide pour barbecue, des produits chimiques ou d'autres combustibles.
5. Si l'endommagement est dû à l'utilisation de produits chimiques à l'intérieur ou à l'extérieur du four.
6. Usure normale du brûleur, du thermomètre, de l'allumage, des électrodes, des câbles d'allumage, du tuyau du gaz et des dalles réfractaires.
7. La porte n'est pas sous garantie.
8. Les coûts de montage et de transport dans le cadre de la garantie.
9. Dommages dus au dépassement de la limite de température de 450°C.
10. Dans le cas où vous utilisez des composants non fournis ou recommandés Alfa Pro.
11. Les dommages causés à pas fonctionnel et décoratif qui ne porte pas atteinte à l'utilisation normale du four, notamment les éraflures et les différences de couleur.

Nous recommandons l'usage exclusif des pièces de remplacement conseillées par Alfa Pro.

SICHERHEITSHINWEISE

DAS ENTWEICHEN VON GAS KANN BRÄNDE UND EXPLOSIONEN HERVORRUFEN UND SCHWERE ODER TÖDLICHE VERLETZUNGEN AN PERSONEN ODER SACHSCHÄDEN VERURSACHEN. SOLLTEN UNGEWÖHNLICHE GERÜCHE ODER GASGERUCH WAHrgENOMMEN WERDEN, DEN BACKOFEN NICHT EINSCHALTEN UND DIE FEHLFUNKTION ABKLÄREN, UM EIN BRAND-ODER EXPLOSIONSRISIKO ZU VERMEIDEN.

IM FALLE VON GASGERUCH:



1. Gaszufuhr schließen.
2. Eventuell vorhandene offene Flammen löschen.
3. Backofentür öffnen.



- Das Produkt muss von qualifizierten Personen installiert werden.
- Wenn der Ofen in einem Raum installiert, stellen Sie sicher, für eine ausreichende Belüftung, hohe Konzentrationen des Gases zu verhindern.
- Wo vorhanden, verwenden Sie den besonderen Halt-Rad geliefert, um den Ofen einmal positioniert sperren.
- In den Ofen nie brennbare Gegenstände eingeben: wenn es versehentlich angezündet wird kann es zu einem Brand kommen.
- Das Gerät ist für den professionellen Einsatz von geschulten Personen bestimmt. Kinder sollten sich während des Betriebs nicht dem Gerät nähern oder als Spielzeug verwenden.
- Keine scharfkantigen Gegenstände (Besteck oder Utensilien) in das Gerät einfügen.
- Die Edelstahl-Backöfen von Alfa Pro könnten außen sehr heiß werden, auch wenn sich zwischen den beiden Stahlschichten Isoliermaterialien befinden.
- Sie Brennholz oder brennbaren Stoffen lagern nicht in der ersten Regal unterhalb der Mündung des Ofens.
- Sicherstellen, dass der Ofen von Gegenständen und Materialien entfernt aufgestellt ist, die durch die Hitze und die Funken beschädigt werden können. Stellen Sie keine brennbaren Materialien auf dem Boden vor dem Ofen, schützen den Boden mit geeignetem Material, wenn es aus brennbarem Material hergestellt wird.
- Die Backofentür mit den Griffen bedienen.
- Die äußeren Oberflächen und den Rauchabzug während des Betriebs nicht berühren.
- Keine entzündlichen Flüssigkeiten in der Nähe des Ofens benutzen.
- Eventuell vorhandene Kabel und Treibstoffschläuche außerhalb der Reichweite heißer Oberflächen aufbewahren.
- Den Backofen bei Betriebsstörungen oder bei Schadensverdacht nicht verwenden.
- Den Gas-Backofen während des Gebrauchs oder im heißen Zustand nicht verschieben.
- Weder sich selbst noch Gegenstände an den Backofen lehnen; Die Stabilität könnte beeinträchtigt werden.
- Niemals versuchen, die Flammen mit Wasser zu löschen.
- Das Feuer im Backofen durch Schütten von Wasser in seinen Innenraum löschen.
- Niemals offenes Feuer in der Nähe des Backofens entfachen
- In der Nähe keine unbenutzten Gasflaschen aufbewahren.
- Zum Anschließen des Reglers die folgenden Anweisungen befolgen.
- Nach einer längeren Betriebspause überprüfen, ob evtl. Gas entweicht und die Brenner verstopft sind.
- In einem Radius von 100 cm um den Backofen dürfen sich keine brennbaren Materialien befinden.
- Sollten unkontrollierte Flammen auftreten, das Gericht von diesen entfernen und warten, bis sie erloschen sind.
- Wenn Fett Feuer fangen sollte, das Gas ausschalten und die Tür solange geschlossen halten, bis das Feuer erloschen ist.
- Flüssiges Erdölgas (LPG) ist nicht mit Methangas zu verwechseln. Es ist gefährlich, Methangas in mit LPG betriebenen Einheiten zu benutzen oder diese auf Methan umzustellen. In diesem Fall verfällt die Garantie.
- Eine gerostete oder verbeulte Gasflasche könnte gefährlich sein und muss von einem entsprechenden Händler für gasbetriebene Geräte überprüft werden. Keine Gasflaschen mit beschädigten Ventilen verwenden.
- Auch eine leer erscheinende Gasflasche könnte noch Gas enthalten. Deshalb muss diese entsprechend transportiert und aufbewahrt werden.
- Während des Backofenbetriebs hitzebeständige Topflappen oder Handschuhe benutzen.
- Die vom Hersteller versiegelten Teile dürfen vom Benutzer nicht verändert werden.

DE

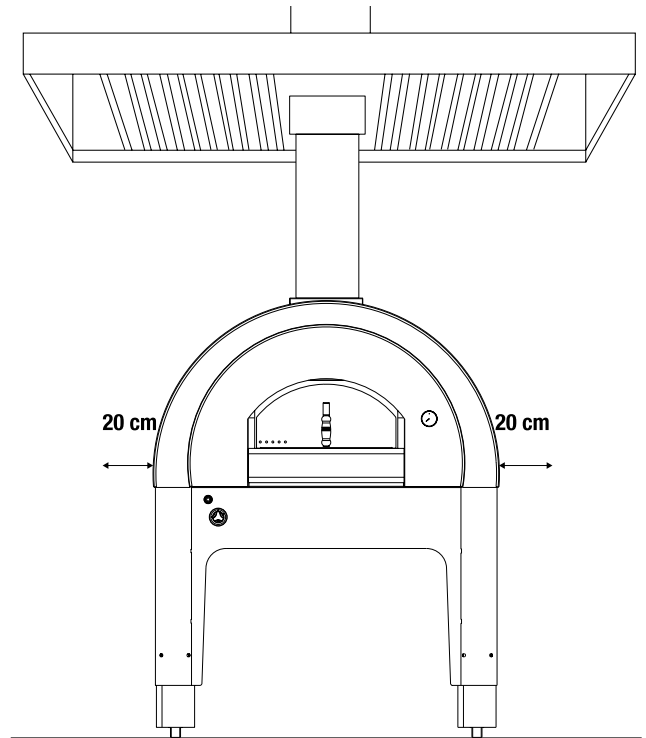
WARNHINWEISE

FÜR EINE ORDNUNGSGEMÄSSE INSTALLATION UND EINEN EINWANDFREIEN BETRIEB DES BACKOFENS DIE FOLGENDEN INFORMATIONEN AUFMERKSAM LESEN.

- Das Typenschild, mit den technischen Daten, Seriennummer und Markenname sind sichtbar am Gerät. Das Typenschild darf nie entfernt werden.
- Vor der Instandsetzung des Gerätes muss die komplette Schutzfolie entfernt werden.
- Vermeiden Sie die Verwendung von Stahlschwämmen damit die Oberfläche nicht beschädigt wird. Benützen Sie normale Produkte, wie Besteck aus Holz oder Plastik. Nachspülen und Trocknen Sie mit einem Microfasertuch.
- Verwenden Sie keine Behälter aus Kunststoff, die hohen Temperaturen könnten das Material zum schmelzen bringen und das Gerät beschädigen.
- Keine Kunststoff behälter während des Kochens benützen es könnte Überdruck entstehen und zur Explosion kommen.
- Während des Kochens das Gerät nicht unbeaufsichtigt lassen es könnte zum Brand durch Öle und Fett kommen.
- Die Öffnungen sowie Lüftungsslitze und Wärmeabgabe nicht blockieren.
- Hitzebeständiges Besteck und Zubehör verwenden.
- Den Backofen auf einer ebenen Fläche und außerhalb der Reichweite von Windböen aufstellen.
- Die Farbe der Oberfläche könnte aufgrund der Temperatur variieren.
- Den Backofen nicht anstreichen oder Gegenstände an ihm befestigen.
- Keine Kohle, Holz, Briketts oder Lavasteine verwenden. Oder einen anderen Brennstoff als LPG.

INSTALLATION

- Den Backofen auf einem Fußboden mit geeigneter Tragfähigkeit abstellen.
- Die Sicherheit muss an erster Stelle stehen. Wenn der Backofen in Betrieb ist muss sichergestellt werden, dass sich kein anderer Brennstoff oder andere Materialien, die durch die Wärme oder den Funken beschädigt werden können, in dessen Nähe sind.
- Die Außenwände des Quick können Temperaturen über 50°C erreichen.
- Den Backofen nicht an die Wand oder andere Einrichtungsgegenstände gelehnt positionieren und sicherstellen, dass seitlich und an der Rückseite des Backofens ein Abstand von mindestens 20 cm.
- Der obere Teil des Ofens kann nicht montiert werden und müssen frei von Möbeln, die korrekte Belüftung beeinträchtigt bleiben.
- Die zusätzlichen Maurerarbeiten dürfen nicht die Ofenkonstruktion beschweren.
- Ofen nicht bewegen, wenn er in Betrieb ist.
- Die Berücksichtigung von eventuellen Geräten, die Unterdruck in einem Raum verursachen, ist notwendig für die richtige Dimensionierung der Ventilation- und Belüftungssystem.



VENTILATION UND BELÜFTUNG DER INSTALLIERUNGORTE

1. VENTILATION

Die Geräte des Typs 1 sollen in genügend belüftenden Räumen installiert werden, um die Konzentration von gesundheitsgefährlicher Stoffen zu verhindern.

1.1 Natürliche Ventilation

Die natürliche Ventilation kann durch eine oder mehrere Daueröffnungen in Wänden/Fenster/Türen oder Lüftungskanäle hergestellt werden. Die Netto-Oberfläche der Lüftungsöffnungen darf 6 cm²/kW nicht unterschreiten und mindestens 100 cm² sein; der Lüftungskanälequerschnitt darf 9 cm²/kW nicht unterschreiten und mindestens 150 cm² sein.

Die Öffnungen für die Ventilation können im Mauerwerk, in Türen oder Fenster der nach außen gerichteten Wände des Installationsraumes oder des Raumes für die Heizluft hergestellt werden. Man kann auch den Spalt zwischen den nach außen gerichteten Türen und dem Boden des für die Installation eingerichteten Raumes oder des Raumes für die Heizluft vergrößern. Die Lüftungsöffnungen können außerdem in nach außen gerichteten Fenster und Türen hergestellt werden, ohne den Luftdurchgang zu behindern. Der Nettoquerschnitt muss weiterhin messbar sein. Man kann einen einzelnen Lüftungskanal oder mehrere Lüftungskanäle einbauen. Wichtig ist, dass sie rauch- und gasdicht sind und keine scharfe Kanten haben.

Werden Gärete mit Gasbetrieb für die indirekte Ventilation installiert, kann die Luftzirkulation der verbundenen Räume durch mehrere Öffnungen garantiert werden. Der Nettoquerschnitt dieser Öffnungen darf 100 cm² nicht unterschreiten und die Summe von allen Nettoquerschnitten darf der nutzbare 6/cm²/kW gerechnete Nettoquerschnitt nicht unterschreiten.

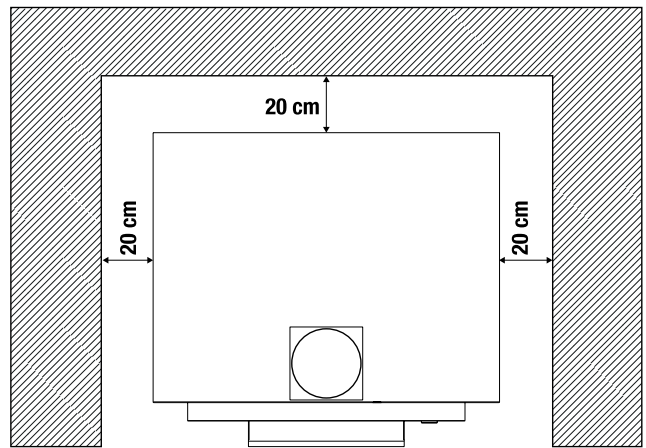
Die Öffnungen können im Mauerwerk oder in den Türen der gemeinsamen Wände der betreffenden Räume hergestellt werden. Man kann auch den Spalt zwischen den Innentüren Türen und dem Boden der selben Räume vergrößern, ohne den Luftdurchgang zu behindern. Der Nettoquerschnitt muss weiterhin messbar sein.

1.2 Zwangsventilation

Als Zwangsventilation wird eine Lüftungsmethode durch mit elektrischem Ventilator ausgestatteten Systeme bezeichnet. Die effektive Leistung darf 1,72 m³/h für jedes kW nicht unterschreiten.

Die Luftgeschwindigkeit in der Nähe von den installierten Geräten darf keinerlei störende Nebenwirkungen für die Bediener hervorrufen und soll die folgenden Eigenschaften haben:

- Die Luftgeschwindigkeit am Rand der Abzugshaube muss zwischen 0,25 m/s und 0,50 m/s liegen;
- Die Geschwindigkeit der wiedereingeführten Luft muss niedriger oder gleich 0,15 m/s bis zu 2 m vom Boden sein.



Die nach außen gerichtete Öffnungen für die Luftzufuhr in den Räumen müssen die folgenden Eigenschaften haben:

- sie müssen so eingerichtet sein, dass sie keine Luftkurzschlüsse bilden;
- sie müssen mit einem Gitter gesichert sein;
- Mindesten 1/5 der Oberfläche der natürlichen Ventilation, mit einem Wert von mindestens 100 cm², muss sich bei den LPG-Anlagen in Fußbodenhöhe befinden.

2.BELÜFTUNG

Zur Belüftung ist eines der in den folgenden Abschnitten beschriebenen Systeme notwendig.

2.1 Druckbelüftungssysteme

Die Stundenleistung des Systems muss mindestens 1,72 m³/h für jedes kW sein, in Bezug auf die gesamte Nennwärmeleistung der im Raum installierten Geräte. Es ist wobei möglich, die Belüftung des Raumes für andere Zwecke zu dimensionieren, die nicht ausschließlich mit der Sicherheit der mit gasförmigen Brennstoffen betriebene Anlagen verbunden sind.

Die Geräte müssen direkt mit Gas versorgt werden. Falls der Luftstrom unter dem oben beschriebenen Wert senkt, muss die Gasversorgung unterbrochen werden. Die Gasversorgung kann dann nur manuell wieder gestartet werden.

2.2. Natürliche Belüftungssysteme

2.2.1 gesamte Nennwärmeleistung kleiner als 15 kW

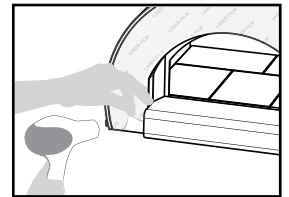
durch nach außen gerichtete Daueröffnungen im Raum, wo die Geräte installiert sind. Nettofläche der Öffnungen oder Querschnitt nicht kleiner als 100 cm²;

2.2.1 gesamte Nennwärmeleistung kleiner als 35 kW

durch Abzugshauben, die mit eigens dafür vorgesehenen Kamin oder Rohr mit natürlichen Abzug verbunden sind; gemäß der entsprechenden Norm der Reihen UNI EN 13384 dimensioniert.

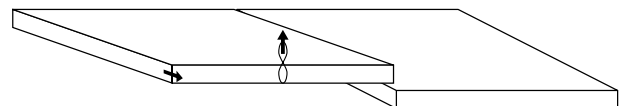
VOR DEM GEBRAUCH

- Vor der Zündung Schutzfolie entfernen, damit es einfach ist mit warmer Luft (z.B. Haarfön), Verwenden Sie keine scharfen Gegenstände.



AUFSTELLEN DES OFENS

- Um die Handhabung zu erleichtern, Entfernen Sie die Steine in der Brennkammer mit Hilfe der Registerkarte Hanfschnur.

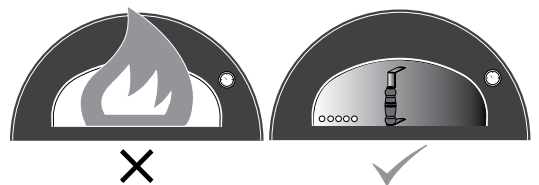


GEBRAUCHSEMPFEHLUNGEN

- Jede an dem Gerät durchgeführte Veränderung ist potentiell gefährlich.
- Nur den gültigen Vorschriften entsprechende Niederdruck-Schläuche und Regler verwenden.
- Beim Austauschen der Druckregler und Schläuche nur die vom Hersteller angegebenen Teile verwenden.
- Den Schlauch vor jeder Benutzung auf Knicke, Risse, abgeriebene Stellen oder Einschnitte überprüfen. Sollte der Schlauch in irgendeiner Weise beschädigt sein, den Backofen nicht benutzen.

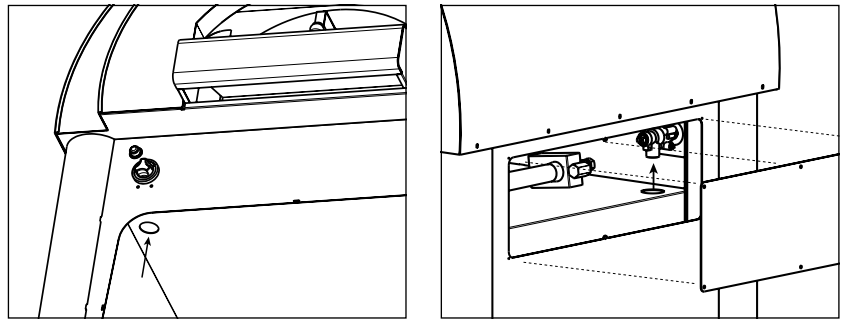
TÜR

- Die Tür hat die Funktion, die Temperatur im Inneren des Ofens zu halten, wenn die Flamme erlischt.
- Nie die Tür zu schließen, wenn die Flamme brennt.
- Die Metallteile der Tür nicht berühren: diese ausschließlich mit den entsprechenden Griffen öffnen.



CONNECTION

Den Gummischlauch unter am Backofen.



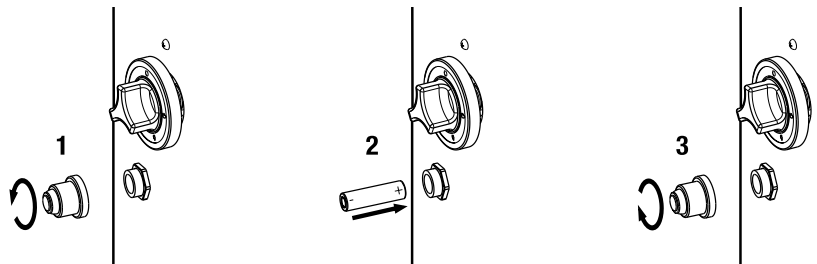
BUTTON ELECTRONIC

Die Power-Taste hat eine AA-Batterie im Inneren, um das folgende Verfahren ein.

1. Schrauben Sie den Kopf der Taste.
2. Setzen Sie den Akku.
3. Schrauben Sie den Kopf der Taste.

Führen Sie das Verfahren in den Ofen aus.

- Für lange Zeit nicht benutzt, entfernen Sie den Akku.



VERWENDUNGSHINWEISE FÜR LPG-GASFLASCHEN

- LPG ist schwerer als Luft. Möglicherweise entweichendes LPG könnte sich am Boden ansammeln und so seine Dispersion verhindert werden.
- Die LPG-Gasflasche muss immer in vertikaler Position installiert, transportiert und aufgestellt werden. LPG-Gasflaschen mit Vorsicht handhaben und nicht fallen lassen.
- Niemals eine Ersatz-Gasflasche in der Nähe des Gasofens aufbewahren.
- Sicherstellen, dass der Gastank wird in belüfteten und platziert, dass es von anderen Objekten.
- LPG-Gasflaschen niemals an Orte transportieren oder aufbewahren, an denen eine Temperatur von 50°C erreicht werden kann (zu heiß für die Handhabung. Zum Beispiel: Die Gasflasche an sehr heißen Tagen nicht im Auto lassen).
- ‚Leere‘ Gasflaschen mit der gleichen Sorgfalt handhaben wie volle. Auch wenn sich in der Gasflasche keine Flüssigkeit mehr befindet, kann dennoch unter Druck stehendes Gas verblieben sein. Vor dem Abmontieren der Gasflasche immer ihr Ventil schließen.
- Es wird empfohlen, vor der Benutzung des Backofens alle Gasanschlüsse zu überprüfen.
- Sicherstellen, dass das Ventil der LPG-Gasflasche oder des Reglers geschlossen ist. Der Austausch der Gasflasche muss fern von Wärmequellen und Zündstellen stattfinden.

A. Anschließen der LPG-Gasflasche.

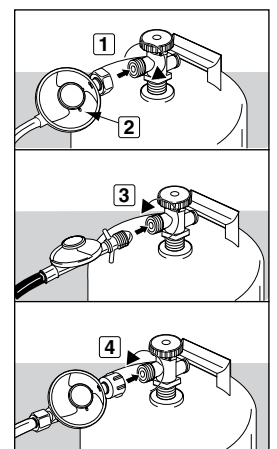
a) Den nicht im Lieferumfang enthalten Regler an der Gasflasche im Uhrzeigersinn (1) anschrauben. Den Regler so montieren, dass das Entlüftungsloch (2) nach unten zeigt.

b) Den Regler der Gasflasche entgegen den Uhrzeigersinn drehen (3) (4).

B. Die Gasflasche auf den Boden hinter dem Ablagefach stellen.

C. Die LPG-Gasflasche so drehen, dass die Ventilöffnung in Richtung Gasofen-Rückseite weist.

D. Den nicht mitgelieferten Gummischlauch hinten am Backofen ansch liessen.



Verwenden Sie ein Druckregelteil (nicht mitgeliefert) mit die im G30 / G31 28..30 / 37 mbar, und einem Rohr DN 12 mm CE EN14800.

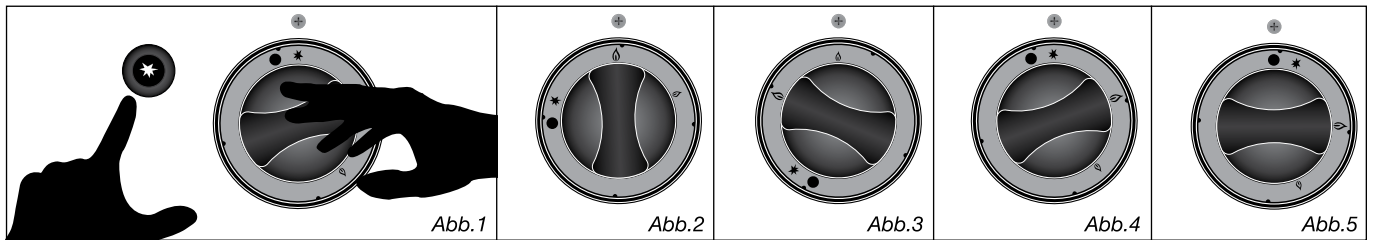
- Es wird empfohlen, den Schlauch alle 2-3 Jahre auszutauschen.
- Ausschließlich LPG-Gasflaschen verwenden.
- Den Schlauch nicht aufwickeln.
- Die Schlauchlänge darf 1,5 Meter nicht überschreiten.

ANZÜNDEN

- Es wird empfohlen alle Gasanschlüsse vor der Inbetriebnahme des Backofens zu überprüfen.
- Während des zündvorgangs sich nicht in Richtung Backofen beugen; mit Gesicht und Körper mindestens 50 cm abstand zur backofentür wahren.
- Beim anzünden muss die backöffnung des Ofens offen sein.
- Der gasregler muss auf null, bevor der Gashahn geöffnet wird, Abb.5



1. Zum Anzünden der Zündflamme den Regler gemeinsam mit der Piezo-Taste, die den Funken zum Anzünden der Zündflamme erzeugt, drücken und drehen, Abb. 1.
2. Den Regler drücken und gegen den Uhrzeigersinn drehen und auf die große Flamme, Abb.2.
3. Den Regler drücken und drehen und auf die kleine Flamme, Abb.3.
4. Um die Flamme des Hauptbrenners zu löschen und nur den Zünder brennen zu lassen, den Regler auf den Stern stellen Abb.4.
5. Um den Hauptbrenner und die Zündflamme vollständig auszuschalten, muss der Regler auf den schwarzen Punkt gestellt werden Abb.5.



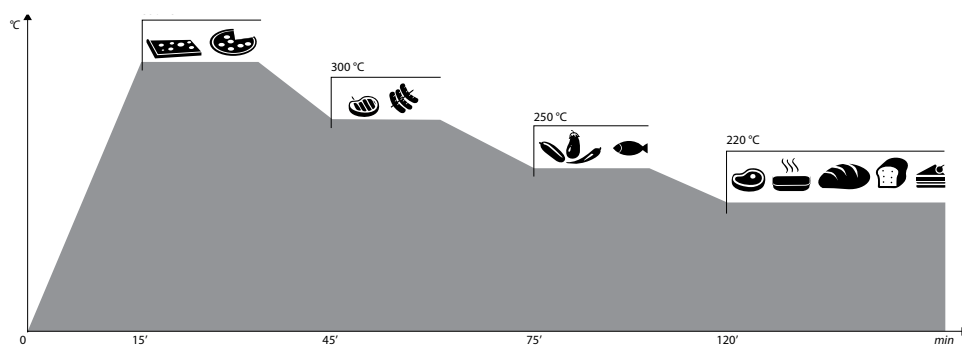
ACHTUNG: Wenn die Flamme leuchtet, muss die Tür geöffnet werden.

- Sollte sich die Flamme nicht entzünden, den Regler loslassen und auf die "Nullstellung" stellen, etwa 3 Minuten abwarten und den Zündvorgang wiederholen. In den ersten paar Mal kann es notwendig sein, den Knopf in die Stellung für ein paar Minuten (Abb.1), um zu halten gedrückt, um das Gas in die Leitungen zu entleeren.
- Niemals länger als 20 Minuten auf der Höchststufe eingeschaltet lassen.
- Niemals die Temperaturgrenze von 450°C überschreiten.
- In keinem Fall darf versucht werden, während des Betriebs den Gasschlauch oder andere Anschlüsse zu entfernen.
- Die äußeren Oberflächen und den Rauchabzug während des Betriebs nicht berühren, da sie sehr heiß werden können.

KOCHEN MIT QUICK

- Den Backofen vor dem Backen immer vorheizen; 5-10 Minuten heizen oder bis das Thermometer 300-330°C anzeigt.
- Die Garzeiten schwanken in Abhängigkeit von den Wetterbedingungen oder der Menge, den Abmessungen und der Form des zu garenden Gerichts.

Abhängig von den Garbedingungen kann es notwendig sein, den Regler des Brenners zu verstellen, um die richtige Gartemperatur zu erreichen.



WARTUNG UND REINIGUNG

- Es wird von einem Fachmann zu empfehlen regelmäßige Wartung.
- Den Gas-Backofen ausschalten und warten, bis dieser abgekühlt ist, bevor mit der Reinigung begonnen wird.
- Zum Reinigen des Backofens keine Ofenreiniger, Scheuermittel (Küchenreiniger) oder Zitrusfrüchte enthaltende Reiniger und keine kratzenden Schwämme benutzen.
- Der Gasbrenner muss regelmäßig gereinigt werden, indem die Reste des Backvorgangs abgesaugt werden.
- Beim Reinigen der Ventile und Brenner darauf achten, den Brenner nicht zu beschädigen.

- Die Schamotteplatten der Backfläche nutzen beim Gebrauch ab. Alfa Pro stellt Ersatzplatten zur Verfügung.
- Thermometer - Mit warmem Wasser, Seife und einem weichen Kunststoffschwamm reinigen.
- Backofen - Eventuell vorhandene Reste mit einer Bürste von den Brennern lösen.
- Die Löcher der Brenner (Öffnungen) nicht unter Wasser setzen).
- Edelstahloberflächen - Mit einem weichen Tuch und einer Seifenlösung abwaschen. Darauf achten, die Edelstahlfächen in der Faserrichtung zu wischen. Keine Reinigungsmittel, die Säure, Lösemittel oder Xylol enthalten, benutzen. Nach dem Waschen des Backofens gut nachspülen.

WIE EDELSTAHL UNVERÄNDERT ERHALTEN WIRD

Edelstahl glänzen zu lassen, ist eine einfache Sache. Einfach mit Wasser und Seife waschen, abspülen und vollständig trocknen. Sollten besonders hartnäckige Rückstände vorhanden sein, kann eine nicht metallhaltige Bürste verwendet werden.

- Wenn die Site zum Meer ausgesetzt ist, um Korrosion und Verschmutzung zu vermeiden, wird empfohlen, häufig den Ofen mit frischem Wasser reinigen.
- Eine dünne Schutzschicht Vaselineöl auftragen, um das Metall zum Glänzen zu bringen.
- Rostspuren sind mit einer Polish-Bürste zu entfernen und mit einer dünnen Schicht Vaselineöl abzudecken.

AUFBEWAHRUNG DES BACKOFENS

- Wenn der Gas-Backofen nicht benutzt wird, das Ventil für die Gaszufuhr schließen.
- Wenn der Gas-Backofen an einem geschlossenen Ort aufbewahrt wird, die Gaszufuhr abmontieren. Die Gasflasche im Außenbereich, an einem gut belüfteten Ort aufbewahren.
- Wenn die Gasflasche nicht vom Gas-Backofen montiert werden sollte, das komplette Gerät mit der Gasflasche an einem gut belüfteten Ort im Außenbereich aufbewahren.
- Die unbenutzten Gasflaschen müssen an einem gut belüfteten Ort im Außenbereich und außerhalb der Reichweite von Kindern aufbewahrt werden. Nicht benutzte Gasflaschen dürfen NICHT in Gebäuden, Garagen oder an anderen geschlossenen Orten aufbewahrt werden.

EINLAGERUNG IM WINTER

Es wird empfohlen, den Backofen während der Wintermonate an einem überdachten und trockenen Ort aufzubewahren, um ihn vor Witterungseinflüssen zu schützen. Ansonsten wird eine wasserfeste, atmungsaktive Abdeckung empfohlen. Vor dem Verstauen des Backofens wird empfohlen, alle Metallteile mit Vaselineöl einzufetten, um eine Korrosion derselben zu vermeiden.

Bei der ersten Wiederbenutzung überprüfen, ob evtl. Funktionsstörungen vorliegen.

FEHLERLÖSUNG

WENN DER BACKOFEN SCHNELL ABKÜHLT

- Prüfen, ob Feuchtigkeit und Wasser in den Backofen eindringen.
- Es könnte sich um ein erstes Anzünden oder ein Anzünden nach einer langen Nichtbenutzung handeln.
- Kein kurzes und schnelles Feuer entfachen, durch das der Backofen nicht vollständig erhitzt würde.
- Überprüfen, ob der Brenner funktioniert und dann die Tür schließen.

WENN DAS BACKERGEBNIS NICHT DEN WÜNSCHEN ENTSPRICHT

- Sicherstellen, dass der Backofen die richtige Temperatur hat.
- Für ca. 10 Minuten auf großer Flamme einschalten.
- Überprüfen, ob der Backofen während der gesamten Garzeit die gewählte Temperatur beibehält. Die Tür als Leistungsregler zusätzlich zum Flammenregler verwenden: Durch Öffnen und Schließen die Erhöhung oder Senkung der Temperatur bestimmen.
- Für den Rat eines Experten können Sie uns direkt auf www.alfaprofessional.it kontaktieren.

Alfa Pro haftet nicht für Äderungen, Risse, Haarrisse des Ofenbodens, da diese dem Material innewohnende Eigenschaft darstellen.

GARANTIE

Die Alfa Pro Öfen erfüllen in jeder Hinsicht die italienischen und europäischen Vorschriften. Der Ofen Quick hat eine Garantie von 2 (zwei) Jahren. Bei einer richtigen Pflege und einem korrekten Gebrauch hat der Ofen jedoch eine wesentlich längere Haltbarkeit.

ES WIRD DARUM GEBETEN, DEN KASSENZETTEL ODER DIE RECHNUNG AUFZUBEWAHREN
NOTIEREN SIE DIE NUMMER DER PRODUKTION LOT AUF DIESER PLATTE PRODUKT

GARANTIEAUSSCHLUSS

Die Garantie tritt unter folgenden Bedingungen nicht in Kraft:

1. Sollte der Backofen NICHT ordnungsgemäß verwendet werden und installiert, wie in diesem Handbuch beschrieben.
2. Sollte der Backofen, beabsichtigt oder unbeabsichtigt, auf irgendeine Weise beschädigt worden sein.
3. Sollte der Backofen aus einem beliebigen Grund verändert worden sein und sich nicht mehr im bei der Lieferung vorgefundenen Zustand befinden.
4. Sollte als Brennstoff NICHT ausschließlich LPG verwendet worden sein. Keine Flüssigkohle für den Grill, chemische Stoffe o.a. verwenden.
5. Sollte der Schaden das Ergebnis einer Verwendung von chemischen Produkten im Inneren oder Äußeren des Backofens sein.
6. Normaler Verschleiß des Brenners, des Thermometers, der Zündung, der Elektroden, des Zündungskabels, des Gasschlauchs und der Schamotteplatten.
7. Die Türe hat keine Garantie.
8. Kosten für Montage und Transport in Zusammenhang mit der Garantie.
9. Schäden, die durch Überschreiten der Grenztemperatur auf der Bäckfläche von 450°C verursacht werden.
10. Bei Verwendung von Bauteilen, die nicht von Alfa Pro hergestellt oder empfohlen wurden.
11. Schäden an Teilen, die nicht funktionalen und dekorativen, die keinen Einfluss auf die normale Nutzung des Ofens, einschließlich Kratzer und Farbunterschiede.

NUR ERSATZTEILE VERWENDEN, DIE VON Alfa Pro EMPFOHLEN WURDEN.



ALFA REFRATTARI S.R.L.

via Osteria della fontana 63, 03012 Anagni (FR), ITALY

Tel +39 (0) 775.7821 - Fax +39 (0) 775.782238

info@alfaprofessional.it - 800.77.77.30

www.alfaprofessional.it