

ASSEMBLY GUIDE | GUIDE D'ASSEMBLAGE GUÍA DE MONTAJE | MONTAGEANLEITUNG | GUIDA DI MONTAGGIO

MODEL / MODÈLE / MODELO / MODELL / MODELLO : PB4BGD2
PART / PIÈCE / PARTE / TEIL / PARTE : 10813, 10814, 10815



ULTIMATE GRIDDLE
SERIES



PIT BOSS®

4-BURNER GRIDDLE WITH LIFT-OFF TOP

IMPORTANT, READ CAREFULLY, RETAIN FOR FUTURE REFERENCE. MANUAL MUST BE READ BEFORE OPERATING!

PLAQUE CHAUFFANTE À 4 BRÛLEURS AVEC SURFACE AMOVIBLE

IMPORTANT, PRENEZ CONNAISSANCE DE CE DOCUMENT ET CONSERVEZ-LE POUR RÉFÉRENCE ULTÉRIEURE. VOUS DEVEZ LIRE CE GUIDE AVANT D'UTILISER LE BARBECUE!

PLANCHA 4 QUEMADORES CON TAPA ABATIBLE

IMPORTANTE, LEER DETENIDAMENTE, CONSERVAR PARA REFERENCIA FUTURA. LEA EL MANUAL ANTES DEL USO!

4-FLAMMIGER PFANNENGRILL MIT ABNEHMBAREM OBERTEIL

WICHTIG: AUFMERKSAM LESEN UND GUT AUFBEWAHREN BITTE UNBEDINGT VOR GEBRAUCH DIE BETRIEBUNGSANLEITUNG SORGFÄLTIG DURCHLESEN!

PIASTRA 4 FUOCHI CON PIANO SOLLEVABILE

IMPORTANTE: LEGGERE ATTENTAMENTE E CONSERVARE PER RIFERIMENTO FUTURO. LEGGERE IL MANUALE PRIMA DELL'USO.

For outdoor and household use only. Not for commercial use.

Réservé à l'usage extérieur et résidentiel uniquement. Non destiné à un usage commercial.

Solo para uso doméstico y en el exterior. No apto para uso comercial.

Nur zur Verwendung im Außenbereich und für den privaten Gebrauch. Nicht zur gewerblichen Nutzung geeignet.

Solo per uso domestico ed esterno. Non per uso commerciale.

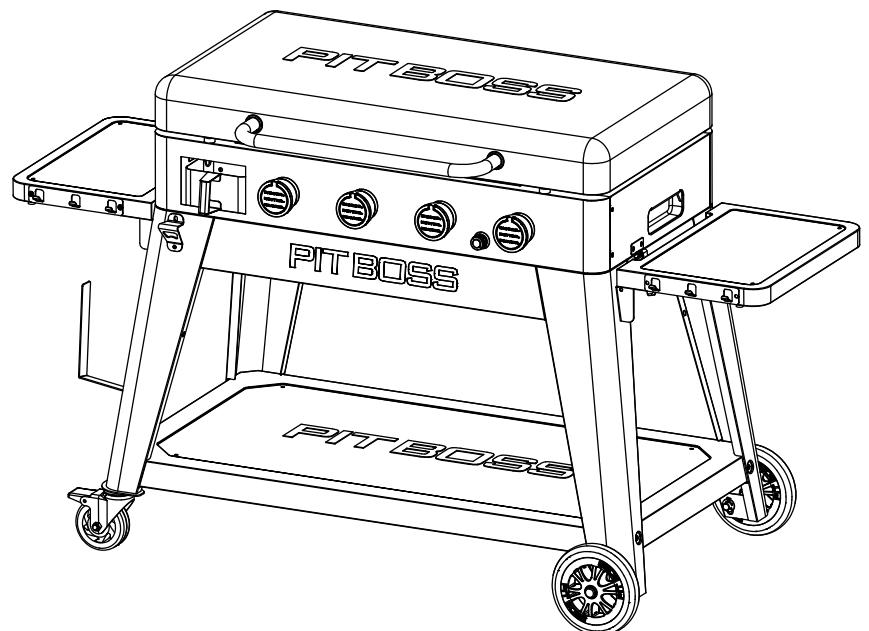
WARNING: PLEASE READ THE ENTIRE MANUAL BEFORE INSTALLATION AND USE OF THIS GAS APPLIANCE. FAILURE TO FOLLOW THESE INSTRUCTIONS COULD RESULT IN PROPERTY DAMAGE, BODILY INJURY OR EVEN DEATH. CONTACT LOCAL BUILDING OR FIRE OFFICIALS ABOUT RESTRICTIONS AND INSTALLATION INSPECTION REQUIREMENTS IN YOUR AREA.

AVERTISSEMENT: VEUILLEZ LIRE L'INTÉGRALITÉ DU MANUEL AVANT INSTALLATION ET UTILISATION DE CET APPAREIL À GAZ. LE NON-RESPECT DE CES INSTRUCTIONS PEUT ENTRAÎNER DES DOMMAGES MATÉRIELS, DES DOMMAGES CORPORELS OU MÊME LA MORT. CONTACTEZ LES AUTORITÉS LOCALES COMPÉTENTES CONCERNANT LES RESTRICTIONS ET LES EXIGENCES D'INSPECTION EN VIGUEUR DANS VOTRE RÉGION.

ADVERTENCIA: LEA TODO EL MANUAL ANTES DE MONTAR Y USAR ESTA BARBACOA DE GAS. SI NO SE SIGUEN ESTAS INSTRUCCIONES, PUEDEN PRODUCIRSE DAÑOS MATERIALES, LESIONES CORPORALES O INCLUSO LA MUERTE. PONGASE EN CONTACTO CON LOS ADMINISTRADORES DEL EDIFICIO O CON LOS BOMBEROS PARA CONSULTAR LAS RESTRICCIONES Y LOS REQUISITOS DE INSPECCIÓN DE LAS INSTALACIONES DE SU ZONA.

ACHTUNG: BITTE LESEN SIE DIE GESAMTE ANLEITUNG SORGFÄLTIG DURCH, BEVOR SIE DIESES GASGERÄT AUFSTELLEN UND BENUTZEN. DIE NICHTBEACHTUNG DIESER ANWEISUNGEN KANN ZU SACHSCHÄDEN, VERLETZUNGEN ODER SOGAR ZUM TOD FÜHREN. FÜR EINSCHRÄNKUNGEN SOWIE MONTAGE- UND KONTROLLAUFLAGEN IN IHRER REGION WENDEN SIE SICH AN DIE GEBÄUDE- ODER BRANDBEAUFTRAGTEN VOR ORT.

AVVERTENZA: LEGGERE L'INTERO MANUALE PRIMA DELL'INSTALLAZIONE E DELL'USO DI QUESTA APPARECCHIATURA A GAS. LA MANCATA OSSERVANZA DELLE ISTRUZIONI PUÒ CAUSARE DANNI ALLA PROPRIETÀ, LESIONI FISICHE O MORTE. CONTATTARE LE AUTORITÀ LOCALI COMPETENTI PER L'EDILIZIA O I VIGILI DEL FUOCO PER INFORMAZIONI SULLE RESTRIZIONI E SUI REQUISITI DI ISPEZIONE DEGLI IMPIANTI NELLA PROPRIA ZONA.





COPYRIGHT NOTICE

Copyright 2021. All right reserved. No part of this manual may be copied, transmitted, transcribed, stored in a retrieval system, in any form or by any means without expressed written permission of,

DANSONS EUROPE

11 Rue Galvani Paris, France 75017

DANSONS NORTH AMERICA

3411 North 5th Avenue, Suite 500, Phoenix, Az, USA 85013

CUSTOMER CARE

www.pitboss-grills.com

TABLE OF CONTENTS

Parts & Specs..... 3

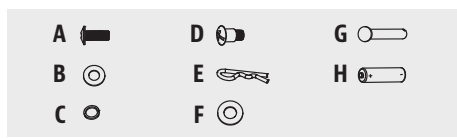
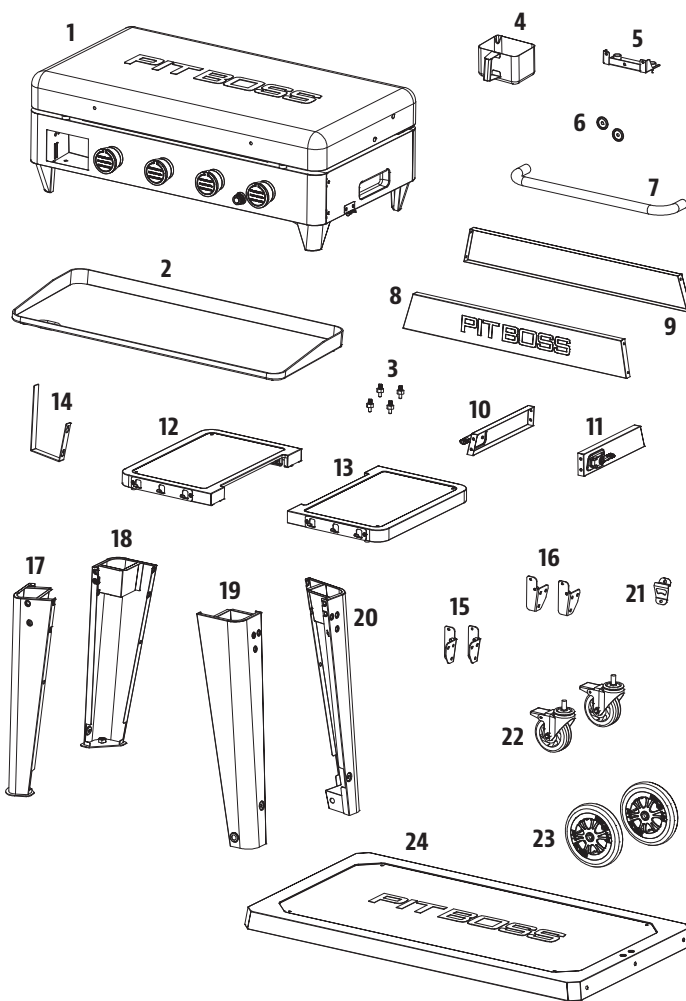
Assembly Preparation..... 4

Assembly Instructions

- Connecting The Wheels To The Legs..... 4
- Assembling The Cart Base 5
- Mounting The Cart Panels..... 5
- Securing The Side Shelf Brackets..... 6
- Installing The Side Shelves..... 6
- Mounting The Extra Features..... 6
- Mounting The Lid Handle..... 7
- Securing The Lid Support 7
- Installing The Firebox To The Cart 7
- Inserting The Hot Plate Screws..... 8
- Placing The Cooking Components..... 8
- Installing The Ignition Battery..... 8

PARTS & SPECS

Part#	Description
1	Firebox (x1)
2	Hot Plate (x1)
3	Hot Plate Leg Screws (x4)
4	Grease Cup (x1)
5	Lid Support (x1)
6	Lid Handle Bezel (x2)
7	Lid Handle (x1)
8	Cart Front Panel (x1)
9	Cart Back Panel (x1)
10	Cart Side Panel - Left (x1)
11	Cart Side Panel - Right (x1)
12	Side Shelf - Left (x1)
13	Side Shelf - Right (x1)
14	Paper Towel Hook (x1)
15	Side Shelf Bracket - Left (x2)
16	Side Shelf Bracket - Right (x2)
17	Support Leg for Caster - Front (x1)
18	Support Leg for Caster - Back (x1)
19	Support Leg for Wheel - Front (x1)
20	Support Leg for Wheel - Back (x1)
21	Bottle Opener (x1)
22	Locking Caster (x2)
23	Wheel (x2)
24	Bottom Shelf (x1)
A	Screw (x37)
B	Washer (x16)
C	Locking Washer (x16)
D	Screw (x4)
E	Wheel Cotter Pin (x2)
F	Wheel Washer (x2)
G	Wheel Axle Pin (x2)
H	Battery (x1)



NOTE: Due to ongoing product development, parts are subject to change without notice. Contact Customer Care if parts are missing when assembling the unit.

MODEL	ASSEMBLED (WxDxH)	WEIGHT	COOKING AREA	HEAT INPUT
PB PB4BGD2	1,593 X 728 X 940 MM / 62.7 X 28.6 X 37.0 IN	59.6 KG / 131.4 LB	4,174 CM ² / 647.0 IN ²	13.49 KW

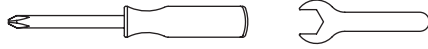
ASSEMBLY PREPARATION

Parts are located throughout the shipping carton, including underneath the griddle. Inspect the unit, parts, and hardware blister pack after removing from the protective shipping carton. Discard all packaging materials from inside and outside of the griddle before assembly, then review and inspect all parts by referencing the parts list. If any part is missing or damaged, do not attempt to assemble. Shipping damage is not covered under warranty. Contact your dealer or Pit Boss® Grills Customer Care.

www.pitboss-grills.com

IMPORTANT: To ease installation, using two people is helpful (but not necessary) when assembling this unit.

Tools required for assembly: screwdriver and wrench. *Tools not included.*



ASSEMBLY INSTRUCTIONS

IMPORTANT: It is advised to read each step entirely before starting assembly on instructions. Do not tighten screws completely until all screws for that step have been installed. Hardware combination involving a locking washer and washer should be installed with the locking washer closest to the head of the screw.

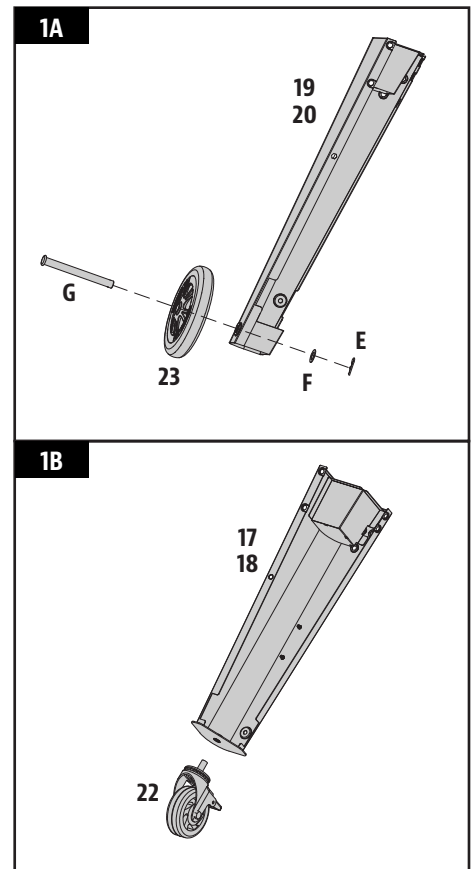
1. CONNECTING THE WHEELS TO THE LEGS

Parts Required:

- 1 x Support Leg for Caster / Front (#17)
- 1 x Support Leg for Caster / Back (#18)
- 1 x Support Leg for Wheel / Front (#19)
- 1 x Support Leg for Wheel / Back (#20)
- 2 x Locking Caster (#22)
- 2 x Wheel (#23)
- 2 x Wheel Cotter Pin (#E)
- 2 x Wheel Washer (#F)
- 2 x Wheel Axle Pin (#G)

Installation:

- Attach the Wheel to the Support Leg for Wheel by inserting the Wheel Axle Pin through the Wheel, Support Leg hole, Wheel Washer, then secure using the Wheel Cotter Pin. Repeat installation for the other Support Leg with Wheel. Note illustration 1A.
- Install a Locking Caster Wheel to the bottom of a Support Leg by hand-tightening into the hole. The Locking Caster Wheel is inserted completely when it cannot rotate any further into the Support Leg. Repeat installation for second Support Leg. Note illustration 1B.



2. ASSEMBLING THE CART BASE

Parts Required:

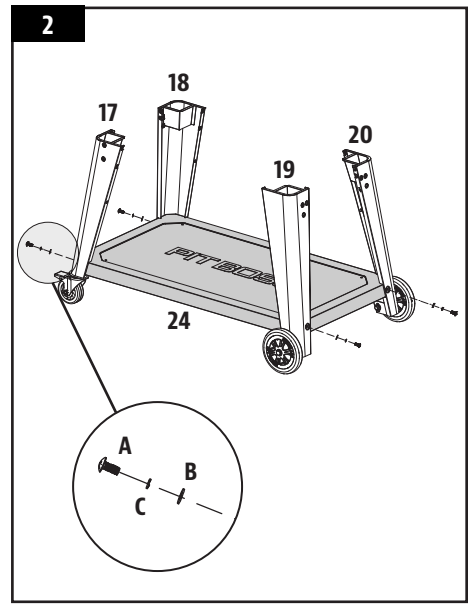
- 1 x Bottom Shelf (#24)
- 4 x Screw (#A)
- 4 x Washer (#B)
- 4 x Locking Washer (#C)

Installation:

- Place a piece of cardboard on the floor to prevent scratching the unit and parts during assembly.

NOTE: Ensure the flat surface of the Bottom Shelf is facing up.

- Attach the Bottom Shelf to one Support Leg with Wheel by carefully aligning it into the corner, then secure using one washer, locking washer, and screw. Repeat installation for the other three Support Legs to the remaining three corners of the Bottom Shelf. See illustration for proper arrangement of the Support Legs.



3. MOUNTING THE CART PANELS

Parts Required:

- 1 x Cart Front Panel (#8)
- 1 x Cart Back Panel (#9)
- 1 x Cart Side Panel - Left (#10)
- 1 x Cart Side Panel - Right (#11)
- 16 x Screw (#A)

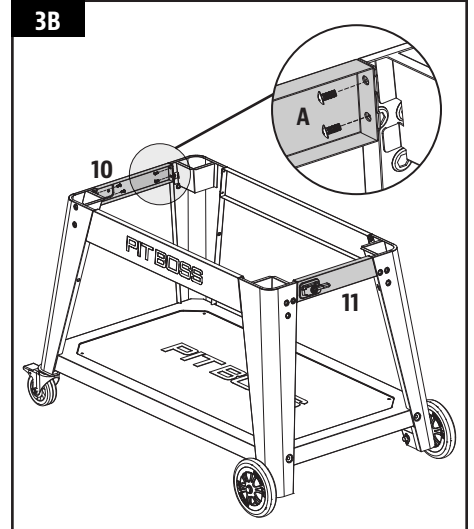
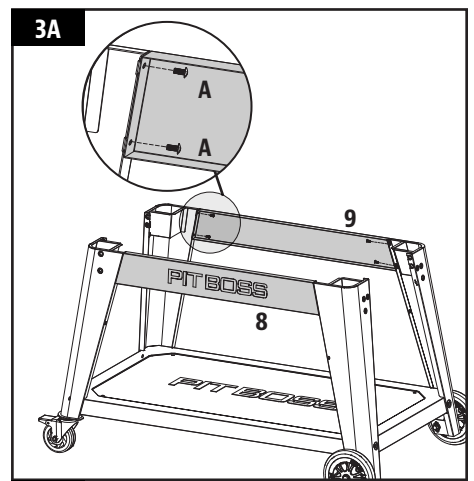
Installation:

- Install the Cart Front Panel between the front Support Legs of the Cart Base. Secure using two screws into each Support Leg. Repeat same installation for the Cart Back Panel. Note illustration 3A.

NOTE: Ensure the "PIT BOSS" of the Cart Front Panel is facing the front of the unit. The flat surface of the Cart Back Panel should face towards the back.

- Install the Cart Side Panel Left between the left Support Legs of the Cart Base. Secure using two screws into each Support Leg. Repeat same installation for the Cart Side Panel Right to the right Support Legs of the Cart Base. Note illustration 3B.

IMPORTANT: The latches on the Cart Side Panels should face forward.



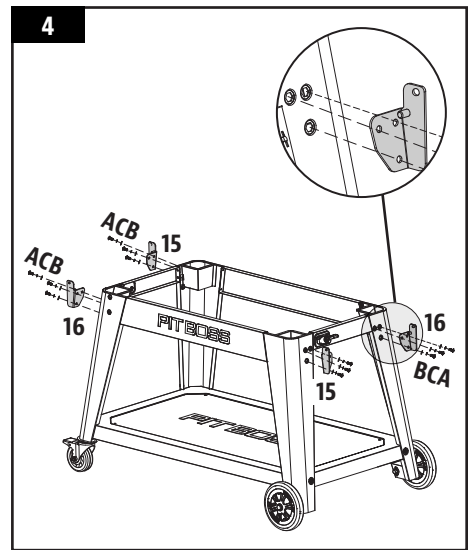
4. SECURING THE SIDE SHELF BRACKETS

Parts Required:

- 2 x Side Shelf Bracket - Left (#15)
- 2 x Side Shelf Bracket - Right (#16)
- 12 x Screw (#A)
- 12 x Washer (#B)
- 12 x Locking Washer (#C)

Installation:

- Mount one Side Shelf Bracket to a Support Leg using three washers, locking washers and screws. Install each screw halfway first, then tighten completely when all three screws are mounted and aligned properly. Repeat installation for the other three Side Shelf Brackets to the remaining three Support Legs.



5. INSTALLING THE SIDE SHELVES

Parts Required:

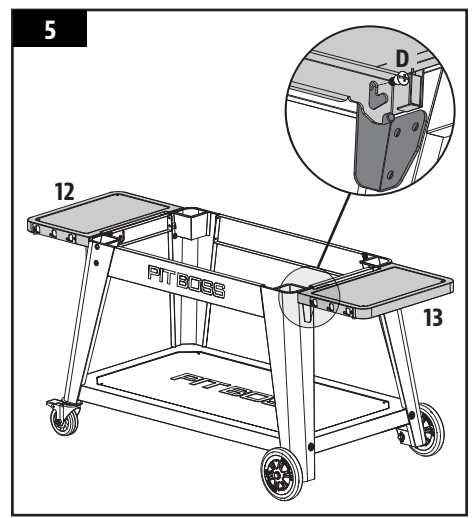
- 1 x Side Shelf - Left (#12)
- 1 x Side Shelf - Right (#13)
- 4 x Screw (#D)

Installation:

- Align and position one Side Shelf on the Side Shelf Brackets on one side of the unit. From underneath, secure a screw into each corner, as shown in illustration. Repeat same installation for the Side Shelf on the other side of the unit.

NOTE: Once installed, both Side Shelves can be raised (for use) or lowered (for storage) with ease.

IMPORTANT: Avoid using the Side Shelves to move or lift the unit. The weight of the unit will cause the shelves to break, which is not covered by warranty.



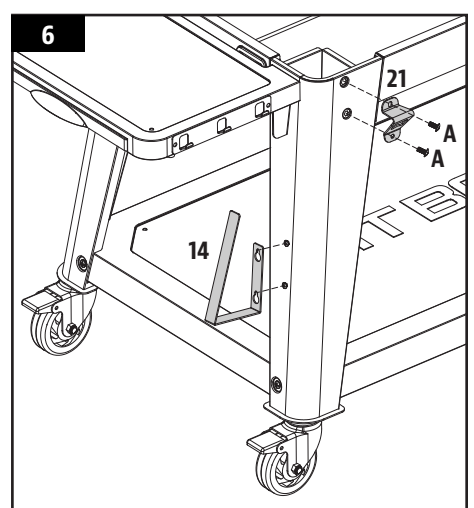
6. MOUNTING THE EXTRA FEATURES

Parts Required:

- 1 x Paper Towel Hook (#14)
- 1 x Bottle Opener (#21)
- 2 x Screw (#A)

Installation:

- Mount the Bottom Opener to the Front-Left Support Leg using two screws. Note illustration for correct orientation, with opening angled downwards.
- Install the Paper Towel Hook on the two pre-mounted screws of the same Support Leg. Press down to ensure the Paper Towel Hook stays secure in place.



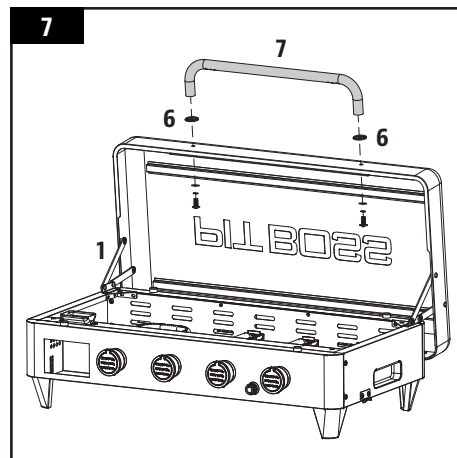
7. MOUNTING THE LID HANDLE

Parts Required:

- 1 x Firebox (#1)
- 2 x Lid Handle Bezel (#6)
- 1 x Lid Handle (#7)

Installation:

- Remove the pre-installed screws from the Lid Handle. From inside the lid of the Firebox, insert one screw to protrude to the outside. Add a Lid Handle Bezel on the screw, then hand-tighten the screw (from the inside) into the Lid Handle. Repeat same installation for other end of Lid Handle.



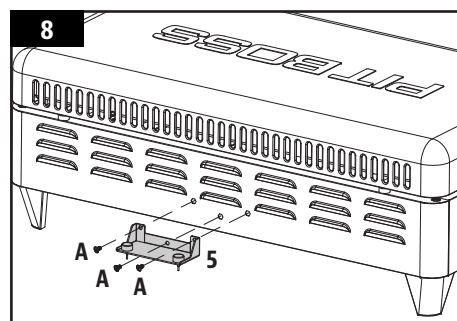
8. SECURING THE LID SUPPORT

Parts Required:

- 1 x Lid Support (#5)
- 3 x Screw (#A)

Installation:

- On the backside of the Firebox, fasten the Lid Support to the center of the panel using three screws.



9. INSTALLING THE FIREBOX TO THE CART

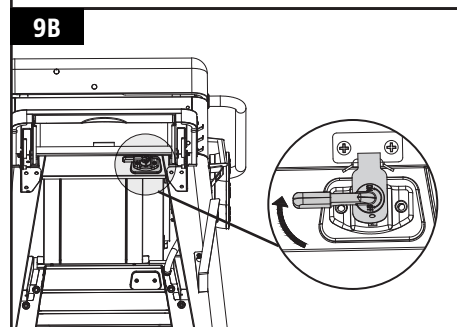
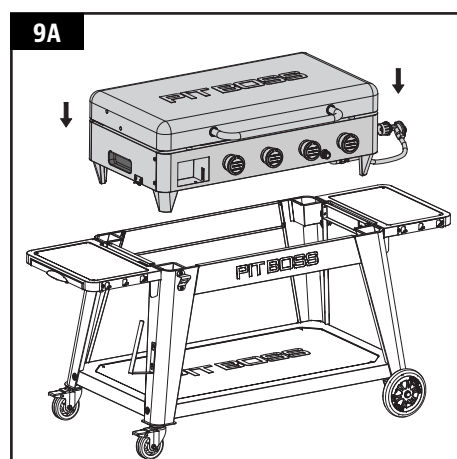
NOTE: A regulator is shown; however, not all distributors sell the units with a regulator included. A Manifold Transition Kit is provided should a gas regulator not come pre-assembled on the griddle. Select the connector from the Manifold Transition Kit that is required for your gas manifold and regulator tubing.

Installation:

- Place the Firebox next to the Cart, both facing the same direction. Using two people, lift the Firebox using the inset grooves on each side. Slowly, place the Firebox onto the cart frame, passing the regulator and hosing through the Cart side Panel on the right of the unit. Note illustration 9A.

IMPORTANT: Take care to avoid pinching or damaging the regulator or hosing during installation of the Firebox to the Cart. Poor installation may cause the parts to not function properly.

- Once in position, turn the latches (one on each side) to lock the Firebox into the Cart. Note illustration 9B.



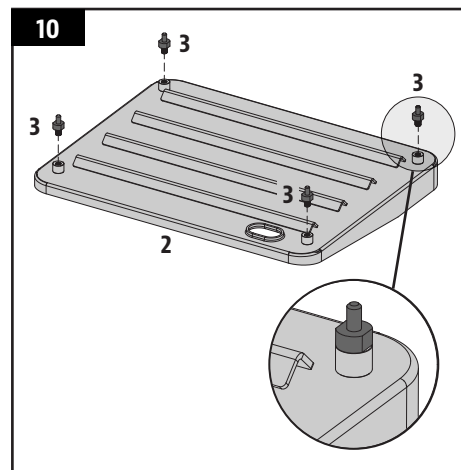
10. INSERTING THE HOT PLATE SCREWS

Parts Required:

- 1 x Hot Plate (#2)
- 4 x Hot Plate Screws (#3)

Installation:

- Turn the Hot Plate upside-down. Insert a Hot Plate Screw into a corner hole of the Hot Plate, turning by hand, until it cannot rotate any further into the nut. Repeat same installation on the other three corner holes.



11. PLACING THE COOKING COMPONENTS

Parts Required:

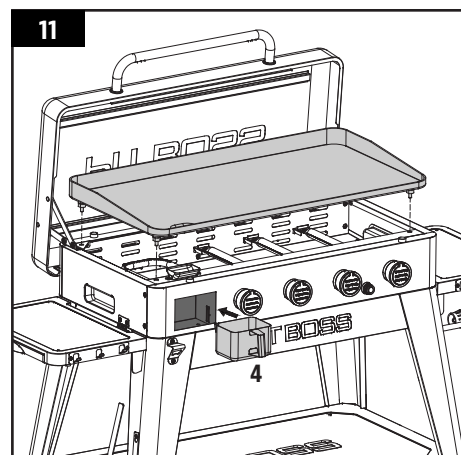
- 1 x Grease Cup (#4)

Installation:

- Open the Firebox lid. Carefully, place the Hot Plate into the Firebox. Once the Hot Plate is installed, ensure it sits level in the Firebox. Adjust the height of the Hot Plate Screws, if needed, so the Hot Plate is level.

NOTE: To maintain the searing and grilling performance of your Hot Plate, regular care and maintenance is required.

- Place the Grease Cup into the Grease Cup housing on the front of the Firebox, as shown in the illustration.



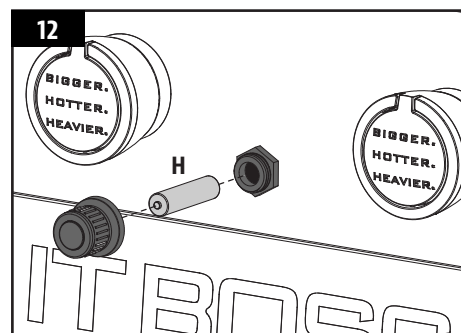
12. INSTALLING THE IGNITION BATTERY

Parts Required:

- 1 x Battery (#H)

Installation:

- Turn the ignition button cap counter-clockwise to remove it. Insert the Battery into the housing with the positive (+) terminal facing outward. Screw the ignition button cap back into place to cover.
- The unit is now completely assembled.



Refer to Owner's Manual for Operating Instructions.



DÉCLARATION CONCERNANT LES DROITS D'AUTEUR

Copyright 2021. Tous droits réservés. Aucune partie de ce manuel ne peut être copiée, transmise, transcrite ou stockée dans un système d'archivage, sous quelque forme ou par quelque moyen que ce soit, sans l'autorisation expresse écrite de :

DANSONS EUROPE

11 Rue Galvani Paris, France 75017

DANSONS AMÉRIQUE DU NORD

3411 North 5th Avenue, Suite 500, Phoenix, AZ, USA 85013

SERVICE CLIENTS

www.pitboss-grills.com

TABLE DES MATIÈRES

Pièces et spécifications	10
Préparation de l'assemblage.....	11
Instructions d'assemblage	
Connexion des roues aux pieds.....	11
Montage de la base du chariot.....	12
Montage des panneaux du chariot.....	12
Fixation des supports de tablette latérale.....	13
Installation des tablettes latérales	13
Montage des éléments supplémentaires.....	13
Montage de la poignée du couvercle.....	14
Fixation du support du couvercle.....	14
Installation du foyer dans le chariot	14
Insertion des vis de la plaque chauffante.....	15
Mise en place des éléments de cuisson	15
Installation de la batterie d'allumage.....	15

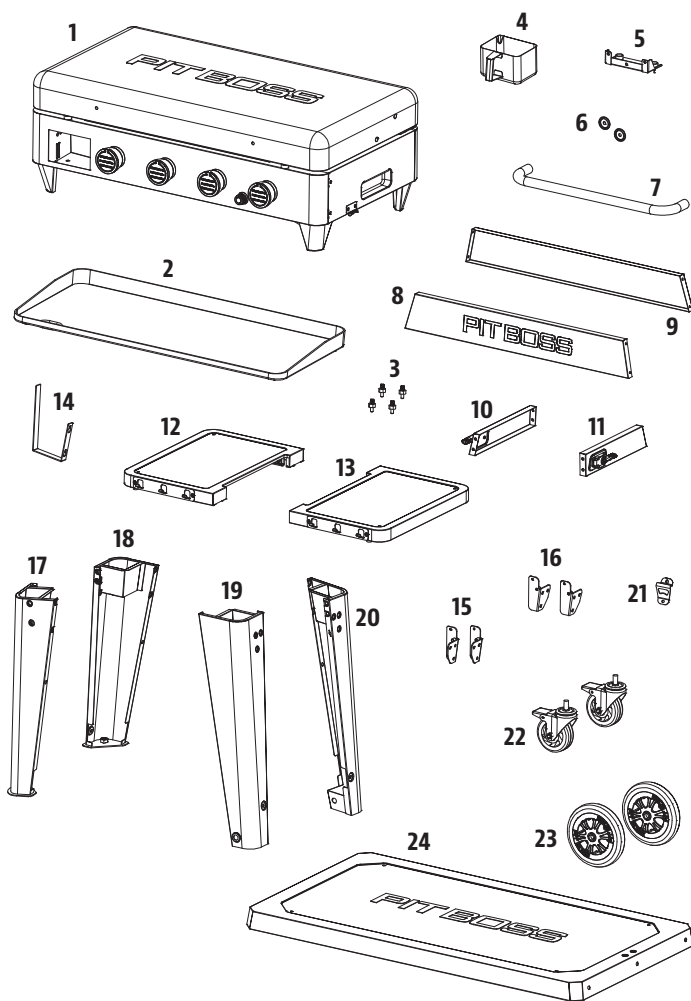
FR

FRANÇAIS

PIÈCES ET SPÉCIFICATIONS

FR
FRANÇAIS

No.	Description
1	Chambre de combustion (x1)
2	Plaque chauffante (x1)
3	Vis des pieds de la plaque chauffante (x4)
4	Bac à graisse (x1)
5	Support de couvercle (x1)
6	Bague de la poignée du couvercle (x2)
7	Poignée du couvercle (x1)
8	Panneau avant du chariot (x1)
9	Panneau arrière du chariot (x1)
10	Panneau latéral du chariot - gauche (x1)
11	Panneau latéral du chariot - droit (x1)
12	Tablette latérale - gauche (x1)
13	Tablette latérale - droit (x1)
14	Attache de la bouteille de gaz (x1)
15	Support de bouteille de gaz (x1)
16	Crochet du distributeur d'essuie-tout (x1)
17	Pied de soutien pour roulette - avant (x1)
18	Pied de soutien pour roulette - arrière (x1)
19	Pied de soutien pour roue - avant (x1)
20	Pied de soutien pour roue - arrière (x1)
21	Décapsuleur (x1)
22	Roulette verrouillable (x2)
23	Roue (x2)
24	Tablette inférieure (x1)
A	Vis (x37)
B	Rondelle (x16)
C	Rondelle de blocage (x16)
D	Vis (x4)
E	Clavette de roue (x2)
F	Rondelle de roue (x2)
G	Axe de roue (x2)
H	Pile (x1)



REMARQUE : En raison du développement continu du produit, les pièces peuvent être modifiées sans préavis. Contactez le service clientèle si des pièces manquent lors de l'assemblage de l'appareil.

MODÈLE	ASSEMBLÉ (LxHxP)	POIDS	ZONE DE CUISSON	ENTRÉE DE CHALEUR
PB PB4BGD2	1 593 X 728 X 940 MM / 62,7 X 28,6 X 37,0 PO	59,6 KG / 131,4 LB	4 174 CM ² / 647,0 PO ²	13,49 KW

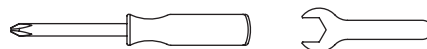
PRÉPARATION DE L'ASSEMBLAGE

Les pièces se trouvent dans l'emballage, y compris sous le fumeur. Inspectez l'appareil, les pièces et l'emballage de l'équipement après avoir retiré l'emballage de protection en carton. Jeter tout le matériel d'emballage à l'intérieur et à l'extérieur du fumeur avant l'assemblage, puis inspecter et inspecter toutes les pièces en se référant à la liste de pièces. En cas de pièce manquante ou endommagée, n'essayez pas de l'assembler. Les dommages pendant le transport ne sont pas couverts par la garantie. Contactez votre revendeur ou le service clientèle Pit Boss® pour les pièces.

www.pitboss-grills.com

IMPORTANT : Pour faciliter l'installation, être deux personnes est utile (mais pas nécessaire) lors de l'assemblage de cet appareil.

Outils nécessaires pour l'assemblage : tournevis et clé. *Outils non inclus.*



INSTRUCTIONS D'ASSEMBLAGE

REMARQUE : Pour toutes les étapes suivantes, ne pas serrer complètement les vis jusqu'à ce que toutes les vis de cette étape aient été installées. Une fois toutes les vis installées, serrez-les correctement. La combinaison de matériel impliquant une rondelle et une rondelle de blocage doit être installée avec la rondelle de verrouillage la plus proche de la tête de la vis.

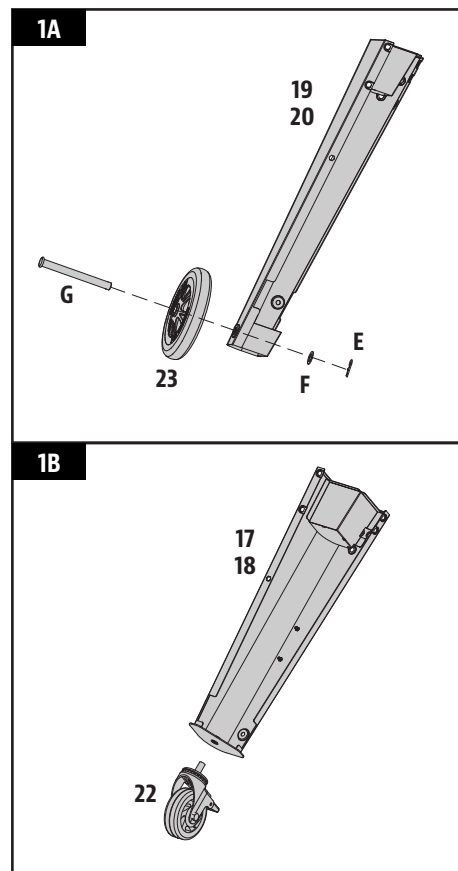
1. CONNEXION DES ROUES AUX PIEDS

Pièces nécessaires :

- 1 x Pied de soutien pour roulette - avant (#17)
- 1 x Pied de soutien pour roulette - arrière (#18)
- 1 x Pied de soutien pour roue - avant (#19)
- 1 x Pied de soutien pour roue - arrière (#20)
- 2 x Roulette verrouillable (#22)
- 2 x Roue (#23)
- 2 x Clavette de roue (#E)
- 2 x Rondelle de roue (#F)
- 2 x Axe de roue (#G)

Installation :

- Fixez la roue à son pied de soutien en insérant l'axe de roue dans la roue, dans le trou du pied de soutien de la roue et dans la rondelle de roue, puis fixez-la à l'aide de la clavette de roue. Répétez l'installation pour l'autre pied de soutien avec roue. Voir l'illustration 1A.
- Installez une roulette verrouillable au bas d'un pied de soutien en la serrant à la main dans le trou. La roulette verrouillable est insérée à fond lorsqu'il n'est plus possible de la visser dans le pied de soutien. Répétez l'installation pour le deuxième pied de soutien. Voir l'illustration 1B.



2. MONTAGE DE LA BASE DU CHARIOT

Pièces nécessaires :

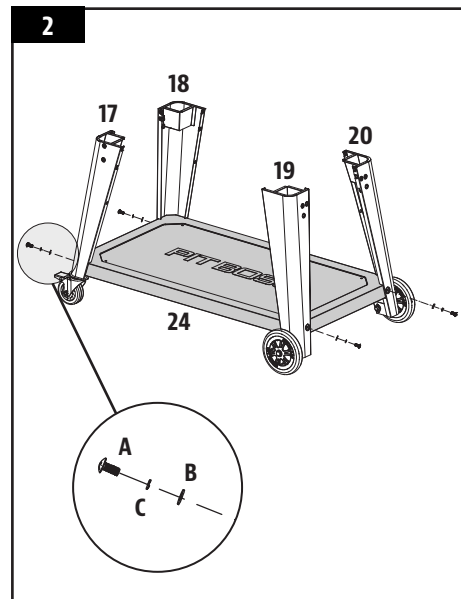
- 1 x Tablette inférieure (#24)
- 4 x Vis (#A)
- 4 x Rondelle (#B)
- 4 x Rondelle de blocage (#C)

Installation :

- Placez un morceau de carton sur le sol pour éviter de rayer l'appareil et les pièces lors du montage.

REMARQUE : Assurez-vous que la surface plane de la tablette inférieure est orientée vers le haut.

- Fixez la tablette inférieure à un pied de soutien muni d'une roue en l'alignant avec précision dans le coin, puis fixez-la à l'aide d'une rondelle, d'une rondelle de blocage et d'une vis. Répétez l'installation pour les trois autres pieds de soutien aux trois autres coins de la tablette inférieure. Voir l'illustration indiquant la disposition correcte des pieds de soutien.



3. MONTAGE DES PANNEAUX DU CHARIOT

Pièces nécessaires :

- 1 x Panneau avant du chariot (#8)
- 1 x Panneau arrière du chariot (#9)
- 1 x Panneau latéral du chariot - gauche (#10)
- 1 x Panneau latéral du chariot - droit (#11)
- 16 x Vis (#A)

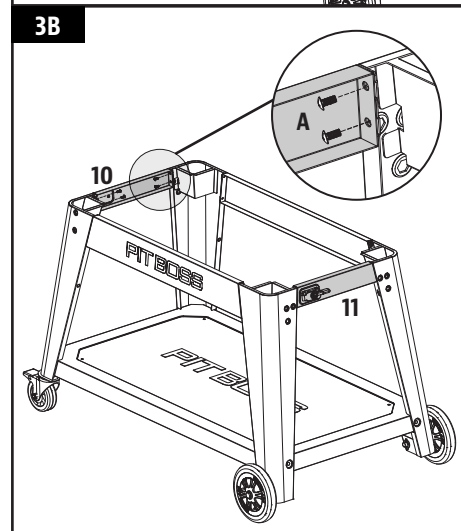
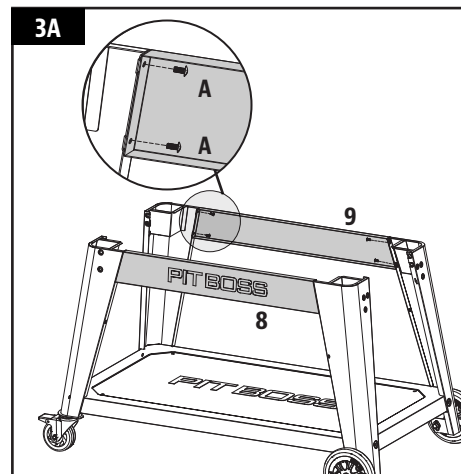
Installation :

- Installez le panneau avant du chariot entre les pieds de soutien avant de la base du chariot. Fixez-le à l'aide de deux vis dans chaque pied de soutien. Répétez la même installation pour le panneau arrière du chariot. Voir l'illustration 3A.

REMARQUE : Assurez-vous que l'inscription « PIT BOSS » du panneau avant du chariot fait face à l'avant de l'appareil. La surface plane du panneau arrière du chariot doit faire face à l'arrière.

- Installez le panneau latéral gauche du chariot entre les pieds de soutien gauches de la base du chariot. Fixez-le à l'aide de deux vis dans chaque pied de soutien. Répétez la même installation pour le panneau latéral droit du chariot entre les pieds de soutien droits de la base du chariot. Voir l'illustration 3B.

IMPORTANT : Les loquets sur les panneaux latéraux du chariot doivent être orientés vers l'avant.



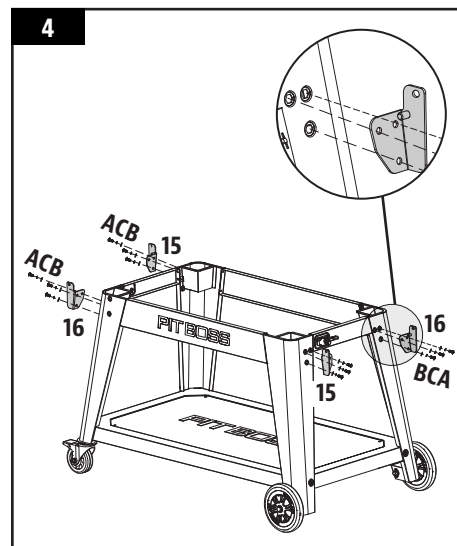
4. FIXATION DES SUPPORTS DE TABLETTE LATÉRALE

Pièces nécessaires :

- 2 x Support de tablette latérale - gauche (#15)
- 2 x Support de tablette latérale - droit (#16)
- 12 x Vis (#A)
- 12 x Rondelle (#B)
- 12 x Rondelle de blocage (#C)

Installation :

- Montez un support de tablette latérale sur un pied de soutien à l'aide de trois rondelles, de trois rondelles de blocage et de trois vis. Insérez chaque vis à mi-course dans un premier temps, puis serrez à fond lorsque les trois vis sont montées et alignées correctement. Répétez la procédure pour monter les trois autres supports de tablette latérale sur les trois pieds de soutien.



5. INSTALLATION DES TABLETTES LATÉRALES

Pièces nécessaires :

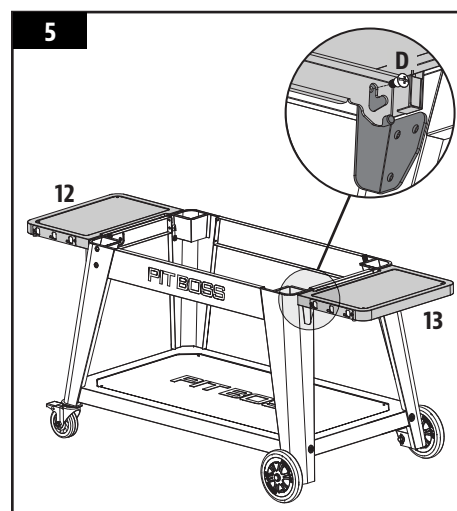
- 1 x Tablette latérale - gauche (#12)
- 1 x Tablette latérale - droit (#13)
- 4 x Vis (#D)

Installation :

- Alignez et positionnez une tablette latérale sur les supports correspondants d'un côté de l'appareil. Par en dessous, fixez une vis dans chaque coin, comme indiqué par l'illustration. Répétez la même installation pour la tablette latérale située de l'autre côté de l'appareil.

REMARQUE : Une fois installées, les deux tablettes latérales se relèvent (à des fins d'utilisation) ou s'abaissent (à des fins de rangement) sans difficulté.

IMPORTANT : Ne pas utiliser les tablettes latérales pour déplacer ou soulever l'appareil. Les tablettes se briseront sous le poids de l'appareil, ce qui n'est pas couvert par la garantie.



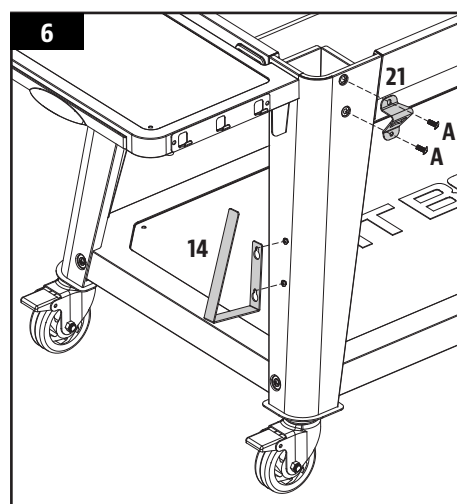
6. MONTAGE DES ÉLÉMENTS SUPPLÉMENTAIRES

Pièces nécessaires :

- 1 x Crochet du distributeur d'essuie-tout (#14)
- 1 x Décapsuleur (#21)
- 2 x Vis (#A)

Installation :

- Montez le décapsuleur sur le pied de soutien avant gauche à l'aide de deux vis. Observez l'illustration indiquant l'orientation correcte, ouverture orientée vers le bas.
- Installez le crochet du distributeur d'essuie-tout sur les deux vis préinstallées sur le même pied de soutien. Appuyez pour vous assurer que le crochet du distributeur d'essuie-tout reste bien en place.



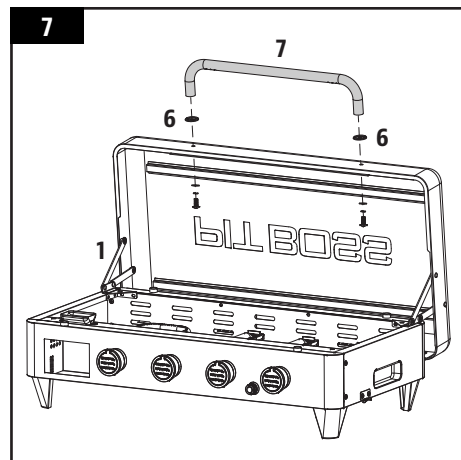
7. MONTAGE DE LA POIGNÉE DU COUVERCLE

Pièces nécessaires :

- 1 x Chambre de combustion (#1)
- 2 x Bague de la poignée du couvercle (#6)
- 1 x Poignée du couvercle (#7)

Installation :

- Retirez les vis préinstallées de la poignée du couvercle. Depuis l'intérieur du couvercle du foyer, insérez une vis qui doit dépasser du côté extérieur. Ajoutez une bague de la poignée du couvercle sur la vis, puis serrez la vis à la main (de l'intérieur) dans la poignée du couvercle. Répétez la même installation pour l'autre extrémité de la poignée du couvercle.



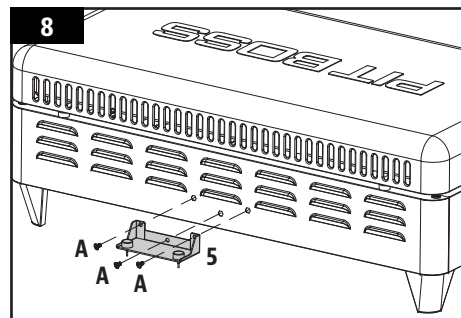
8. FIXATION DU SUPPORT DU COUVERCLE

Pièces nécessaires :

- 1 x Support de couvercle (#5)
- 3 x Vis (#A)

Installation :

- À l'arrière du foyer, fixez le support du couvercle au centre du panneau à l'aide de trois vis.



9. INSTALLATION DU FOYER DANS LE CHARIOT

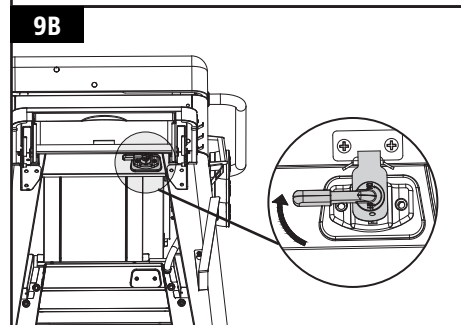
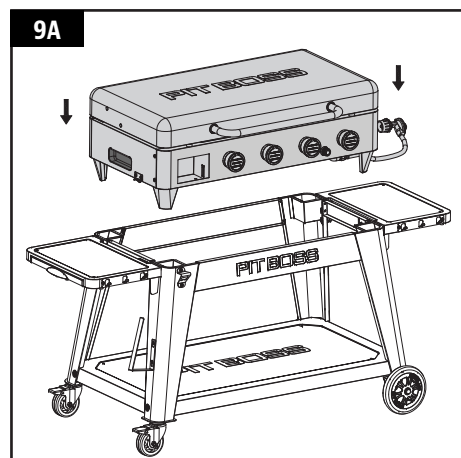
REMARQUE : Un régulateur est affiché ; cependant, tous les distributeurs ne vendent pas les unités avec un régulateur inclus. Un kit de transition de collecteur est fourni si un régulateur de gaz n'est pas pré-assemblé sur la plaque chauffante. Sélectionnez le connecteur dans le kit de transition de collecteur qui est requis pour votre collecteur de gaz et la tubulure du régulateur.

Installation :

- Placez le foyer à côté du chariot, tous deux orientés dans la même direction. À l'aide de deux personnes, soulevez le foyer en utilisant les rainures incrustées de chaque côté. Lentement, placez le foyer sur le châssis du chariot, en passant le régulateur et le tuyau à travers le panneau latéral du chariot sur la droite de l'appareil. Voir l'illustration 9A.

IMPORTANT : Veillez à ne pas pincer ou endommager le régulateur ou le tuyau pendant l'installation du foyer sur le chariot. Une installation incorrecte peut entraîner un mauvais fonctionnement des pièces.

- Une fois en position, tournez les loquets (un de chaque côté) pour verrouiller le foyer dans le chariot. Voir l'illustration 9B.



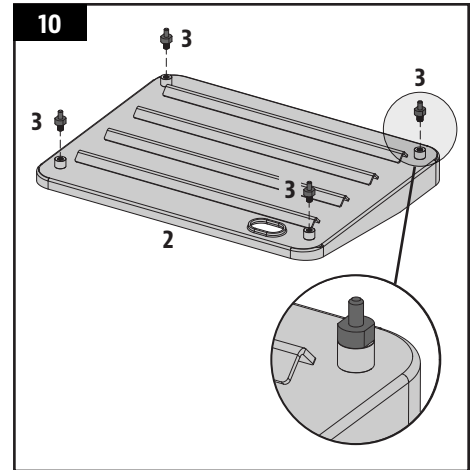
10. INSERTION DES VIS DE LA PLAQUE CHAUFFANTE

Pièces nécessaires :

- 1 x Plaque chauffante (#2)
- 4 x Vis des pieds de la plaque chauffante (#3)

Installation :

- Tournez la plaque chauffante à l'envers. Insérez une vis de plaque chauffante dans un trou d'angle de la plaque chauffante, en la vissant à la main, jusqu'à ce qu'elle ne puisse plus tourner dans l'écrou. Répétez la même installation dans les trois autres trous d'angle.



11. MISE EN PLACE DES ÉLÉMENTS DE CUISSON

Pièces nécessaires :

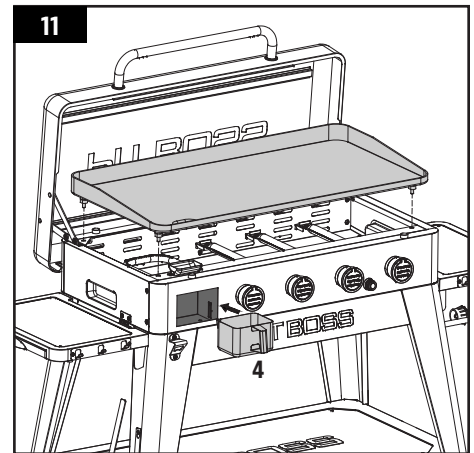
- 1 x Bac à graisse (#4)

Installation :

- Ouvrez le couvercle du foyer. Avec précaution, placez la plaque chauffante dans le foyer. Lorsque la plaque chauffante est installée, vérifiez qu'elle est posée bien à plat dans le foyer. Si nécessaire, réglez la hauteur des vis de la plaque chauffante pour que celle-ci soit parfaitement horizontale.

REMARQUE : Pour que les grilles de cuisson de la plaque chauffante soient performantes, une maintenance et un entretien réguliers sont nécessaires.

- Placez le bac à graisse dans son logement situé à l'avant du foyer, comme indiqué par l'illustration.



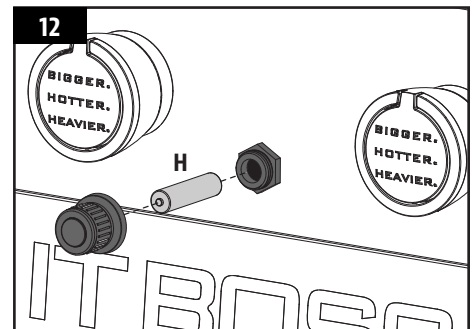
12. INSTALLATION DE LA BATTERIE D'ALLUMAGE

Pièces nécessaires :

- 1 x Pile (#H)

Installation :

- Tournez le capuchon du bouton d'allumage dans le sens antihoraire pour le retirer. Insérez la pile dans son logement en orientant la borne positive (+) vers l'extérieur. Revissez le capuchon du bouton d'allumage de manière à masquer le compartiment.
- Le montage de l'appareil est terminé.



Consultez le manuel de l'utilisateur pour lire les instructions d'utilisation.



AVISO DE COPYRIGHT

Copyright 2021. Todos los derechos reservados. Ninguna parte de este manual podrá copiarse, transmitirse, transcribirse, almacenarse en un sistema de recuperación, de ninguna forma ni por cualquier medio sin la autorización expresa por escrito de,

DANSONS EUROPE

11 Rue Galvani Paris, France 75017

DANSONS AMÉRICA DEL NORTE

3411 North 5th Avenue, Suite 500, Phoenix, AZ, EE. UU. 85013

ATENCIÓN AL CLIENTE

www.pitboss-grills.com

ÍNDICE

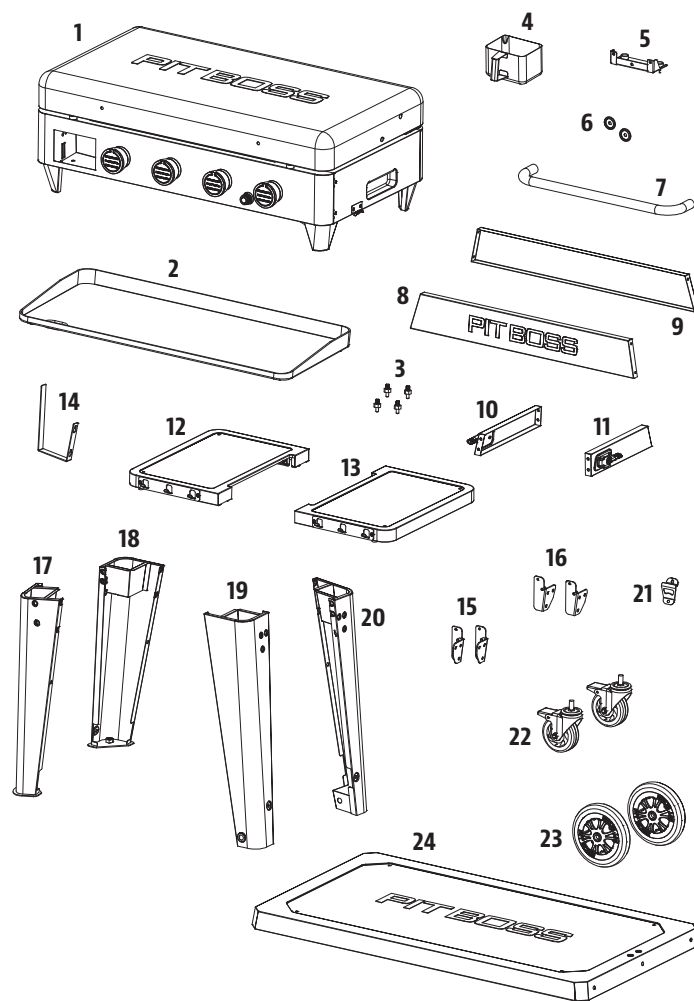
Partes y especificaciones	17
Preparación del ensamblaje	18
Instrucciones de ensamblaje	
Conectar las ruedas a las patas	18
Montar la base del carro.....	19
Montar los paneles del carro.....	19
Fijar los soportes de las bandejas laterales.....	20
Instalar las bandejas laterales.....	20
Colocar los accesorios adicionales	20
Colocar la manija de la tapa.....	21
Fijar el soporte de la tapa	21
Instalar la caja de fuego en el carro.....	21
Insertar los tornillos de la placa de cocción	22
Colocar los componentes de cocina	22
Instalar la batería de encendido	22

ES

ESPAÑOL

PARTES Y ESPECIFICACIONES

N°	Descripción
1	Cámara de combustión (x1)
2	Placa de cocción (x1)
3	Tornillos de la pata de la placa de cocción (x4)
4	Recipiente para la grasa (x1)
5	Soporte de la tapa (x1)
6	Bisel de la manija de la tapa (x2)
7	Manija de la tapa (x1)
8	Panel delantero del carro (x1)
9	Panel trasero del carro (x1)
10	Panel lateral del carro: izquierdo (x1)
11	Panel lateral del carro: derecho (x1)
12	Bandeja lateral: izquierdo (x1)
13	Bandeja lateral: derecho (x1)
14	Retenedor del cable del cilindro de gas (x1)
15	Soporte de apoyo del cilindro de gas (x1)
16	Gancho para papel de cocina (x1)
17	Pata de apoyo para la rueda giratoria delantera (x1)
18	Pata de apoyo para la rueda giratoria trasera (x1)
19	Pata de apoyo para la rueda delantera (x1)
20	Pata de apoyo para la rueda trasera (x1)
21	Abridor de botellas (x1)
22	Rueda giratoria de bloqueo (x2)
23	Rueda (x2)
24	Bandeja inferior (x1)
A	Tornillo (x37)
B	Arandela (x16)
C	Arandelas de seguridad (x16)
D	Tornillo (x4)
E	Chavetas de rueda (x2)
F	Arandelas de eje de rueda (x2)
G	Clavijas de eje de rueda (x2)
H	Batería (x1)



NOTA: Debido a que los productos están en desarrollo constante, las partes están sujetas a cambios sin previo aviso. Llame a Servicio al Cliente si le faltan partes al ensamblar la unidad.

MODELO	ENSAMBLADA (An. x Al. x Pr.)	PESO	ÁREA DE COCINA	ENTRADA DE CALOR
PB PB4BGD2	1,593 X 728 X 940 MM / 62.7 X 28.6 X 37.0 PU	59.6 KG / 131.4 LB	4,174 CM ² / 647.0 PU ²	13.49 KW

ES

ESPAÑOL

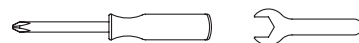
PREPARACIÓN DEL ENSAMBLAJE

Las piezas están incluidas en el embalaje de envío, incluso debajo de la parrilla. Inspeccione las piezas, de la parrilla, y en el blíster del equipo una vez retirado el embalaje de envío protector. Tire todos los materiales de embalaje dentro y fuera de la barbacoa antes de proceder al montaje, y revise e inspeccione todas las piezas cotejándolas con la lista de piezas. Si alguna pieza falta o está dañada, no intente realizar el montaje. Los daños causados por el envío no está cubierto por la garantía. Póngase en contacto con su distribuidor o con la Atención al cliente de Pit Boss® para piezas.

www.pitboss-grills.com

IMPORTANTE: Para facilitar la instalación, es útil (pero no necesario) contar con dos personas para ensamblar esta unidad.

Herramientas necesarias para el montaje: destornillador y llave. *Herramientas no incluidas.*



INSTRUCCIONES DE ENSAMBLAJE

IMPORTANTE: Se aconseja leer cada paso en su totalidad antes de comenzar el montaje según las instrucciones. No ajuste los tornillos por completo hasta que se hayan colocado todos los tornillos de ese paso. La combinación de herrajes compuesta por una arandela de retención y una arandela se debe colocar con la arandela de retención más cerca del cabezal del tornillo.

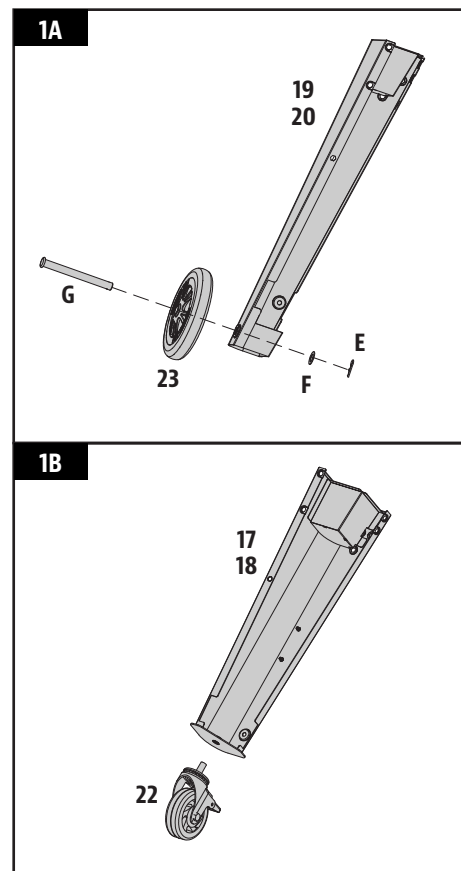
1. CONECTAR LAS RUEDAS A LAS PATAS

Piezas necesarias:

- 1 x Pata de apoyo para la rueda giratoria delantera (#17)
- 1 x Pata de apoyo para la rueda giratoria trasera (#18)
- 1 x Pata de apoyo para la rueda delantera (#19)
- 1 x Pata de apoyo para la rueda trasera (#20)
- 2 x Rueda giratoria de bloqueo (#22)
- 2 x Rueda (#23)
- 2 x Chavetas de rueda (#E)
- 2 x Arandelas de eje de rueda (#F)
- 2 x Clavijas de eje de rueda (#G)

Instalación:

- Enganche la rueda a la pata de apoyo introduciendo el pasador del eje de la rueda por el agujero de la rueda, la pata de apoyo de la rueda y la arandela. A continuación, fíjela con el pasador de chaveta. Repita el procedimiento de instalación en la otra pata de apoyo con rueda. Vea la imagen 1A.
- Ajuste con la mano una rueda giratoria de bloqueo en la parte inferior de una de las patas de apoyo. Cuando la rueda giratoria de bloqueo no gire más en la pata de apoyo, significa que se insertó por completo. Repita el procedimiento de instalación para la segunda pata de apoyo. Vea la imagen 1B.



2. MONTAR LA BASE DEL CARRO

Piezas necesarias:

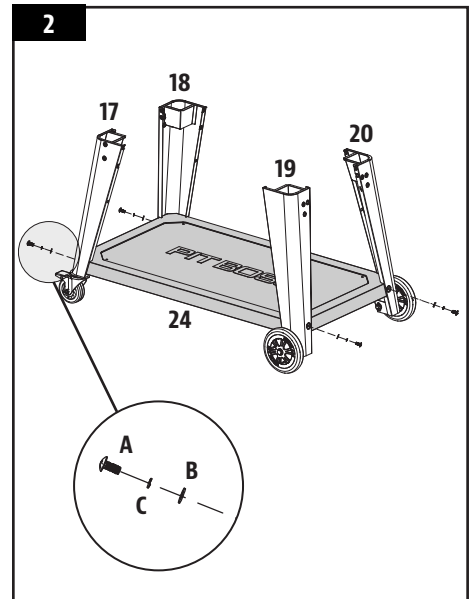
- 1 x Bandeja inferior (#24)
- 4 x Tornillo (#A)
- 4 x Arandela (#B)
- 4 x Arandelas de seguridad (#C)

Instalación:

- Coloque un trozo de cartón en el suelo para que no se raye la unidad ni las piezas durante la instalación.

NOTA: Asegúrese de que la superficie plana de la bandeja inferior apunte hacia arriba.

- Enganche la bandeja inferior en una pata de apoyo con rueda alineándola con cuidado en la esquina y, luego, fíjela con una junta, una arandela de seguridad y un tornillo. Repita el procedimiento de instalación para las otras tres patas de apoyo con las tres esquinas restantes de la bandeja inferior. Consulte la imagen para ver la disposición adecuada de las patas de apoyo.



3. MONTAR LOS PANELES DEL CARRO

Piezas necesarias:

- 1 x Panel delantero del carro (#8)
- 1 x Panel trasero del carro (#9)
- 1 x Panel lateral del carro: izquierdo (#10)
- 1 x Panel lateral del carro: derecho (#11)
- 16 x Tornillo (#A)

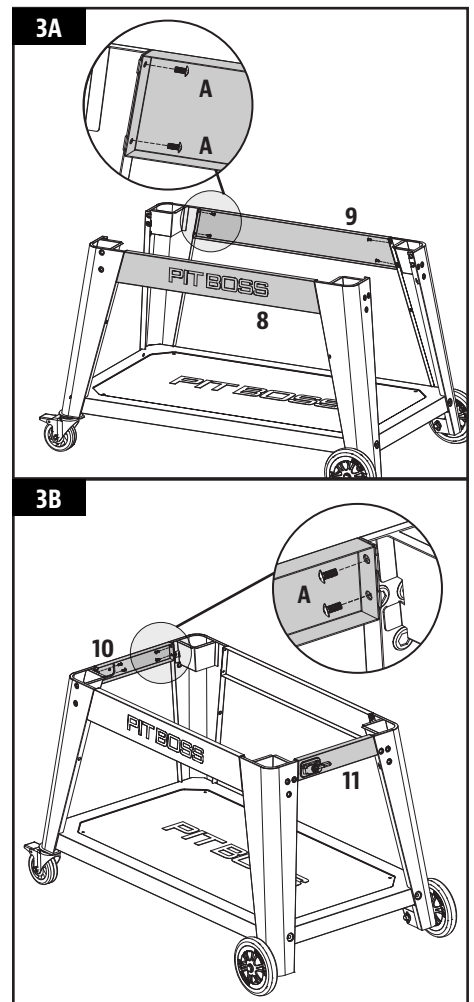
Instalación:

- Instale el panel delantero del carro entre las patas de apoyo delanteras de la base del carro. Inserte dos tornillos en cada pata de apoyo para fijarlo. Repita el mismo procedimiento de instalación para el panel trasero del carro. Vea la imagen 3A.

NOTA: Asegúrese de que la leyenda "PIT BOSS" del panel delantero del carro apunte hacia adelante de la unidad. La superficie plana del panel trasero del carro debe mirar hacia atrás.

- Instale el panel lateral izquierdo del carro entre las patas de apoyo izquierdas de la base del carro. Inserte dos tornillos en cada pata de apoyo para fijarlo. Repita el mismo procedimiento de instalación para el panel lateral derecho del carro a la derecha de las patas de apoyo de la base del carro. Vea la imagen 3B.

IMPORTANTE: Los pestillos de los paneles laterales del carro deben mirar hacia adelante.



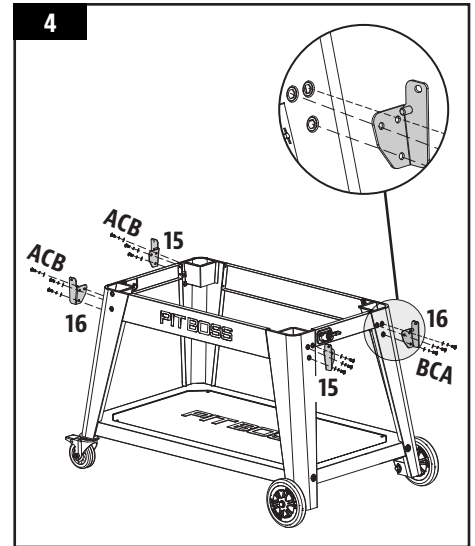
4. FIJAR LOS SOPORTES DE LAS BANDEJAS LATERALES

Piezas necesarias:

- 2 x Soporte de la bandeja lateral: izquierdo (#15)
- 2 x Soporte de la bandeja lateral: derecho (#16)
- 12 x Tornillo (#A)
- 12 x Arandela (#B)
- 12 x Arandelas de seguridad (#C)

Instalación:

- Monte un soporte de la bandeja lateral en una pata de apoyo con tres juntas, arandelas de seguridad y tornillos. Primero coloque cada tornillo a medias y, luego, ajústelo por completo cuando los tres tornillos estén montados y alineados correctamente. Repita el procedimiento de instalación de los otros tres soportes de las bandejas laterales en las tres patas de apoyo restantes.



5. INSTALAR LAS BANDEJAS LATERALES

Piezas necesarias:

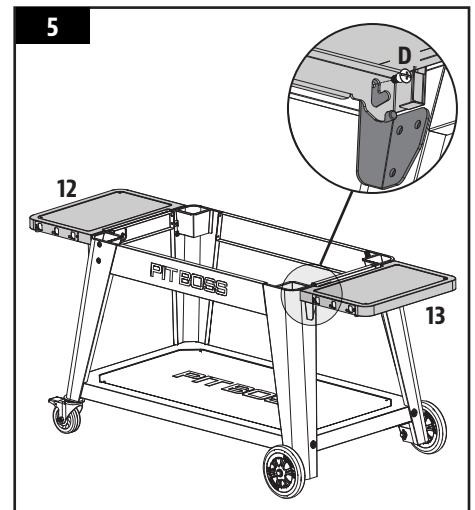
- 1 x Bandeja lateral: izquierdo (#12)
- 1 x Bandeja lateral: derecho (#13)
- 4 x Tornillo (#D)

Instalación:

- Alinee y coloque una bandeja lateral en los soportes de la bandeja lateral en un lado de la unidad. Desde abajo, fije un tornillo en cada esquina, como se muestra en la imagen. Repita el mismo procedimiento de instalación para la bandeja lateral en el otro lado de la unidad.

NOTA: Una vez instaladas, las bandejas laterales se pueden subir (para usar) o bajar (para almacenamiento) con facilidad.

IMPORTANTE: Evite usar las bandejas laterales para mover o levantar la unidad. El peso de la unidad hará que las bandejas se rompan, y la garantía no cubre estos daños.



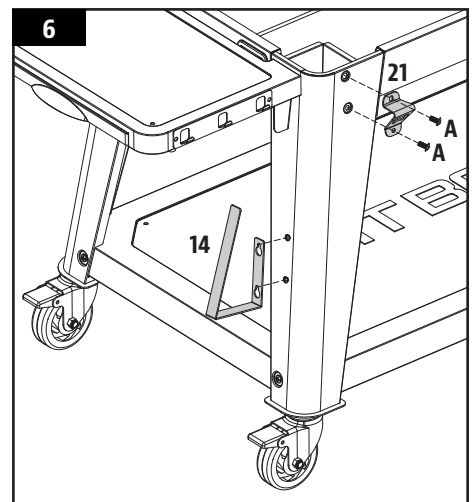
6. COLOCAR LOS ACCESORIOS ADICIONALES

Piezas necesarias:

- 1 x Gancho para papel de cocina (#14)
- 1 x Abridor de botellas (#21)
- 2 x Tornillo (#A)

Instalación:

- Coloque el abridor inferior en la pata de apoyo delantera izquierda con dos tornillos. Observe la imagen para ver la orientación correcta, con la apertura en ángulo hacia abajo.
- Instale el gancho para papel de cocina en los dos tornillos montados previamente que se encuentran en la misma pata de apoyo. Presione hacia abajo para asegurarse de que el gancho para papel de cocina se mantiene en su lugar.



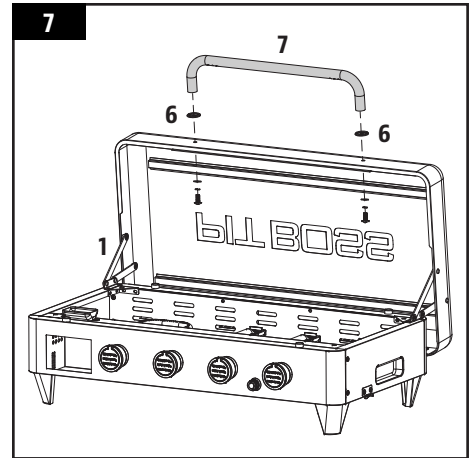
7. COLOCAR LA MANIJA DE LA TAPA

Piezas necesarias:

- 1 x Cámara de combustión (#1)
- 2 x Bisel de la manija de la tapa (#6)
- 1 x Manija de la tapa (#7)

Instalación:

- Retire los tornillos ya instalados de la manija de la tapa. Desde el interior de la tapa de la caja de fuego, inserte un tornillo de modo que sobresalga hacia afuera. Agregue un bisel de la manija de la tapa en el tornillo y, luego, ajuste el tornillo con la mano (desde el interior) en la manija de la tapa. Repita el mismo procedimiento de instalación para el otro extremo de la manija de la tapa.



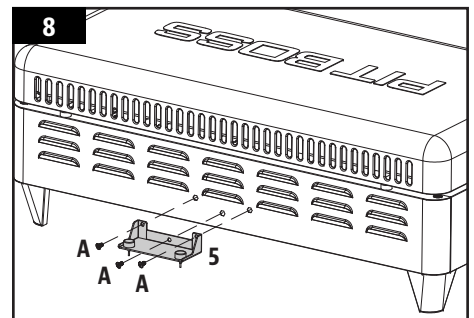
8. FIJAR EL SOPORTE DE LA TAPA

Piezas necesarias:

- 1 x Soporte de la tapa (#5)
- 3 x Tornillo (#A)

Instalación:

- En la parte trasera de la caja de fuego, ajuste el soporte de la tapa al centro del panel con tres tornillos.



9. INSTALAR LA CAJA DE FUEGO EN EL CARRO

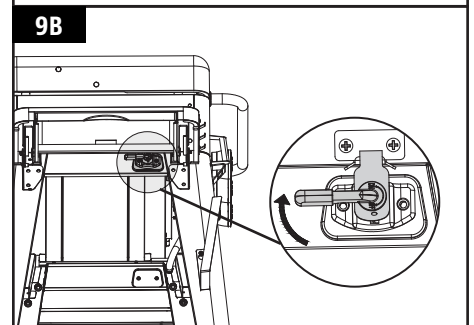
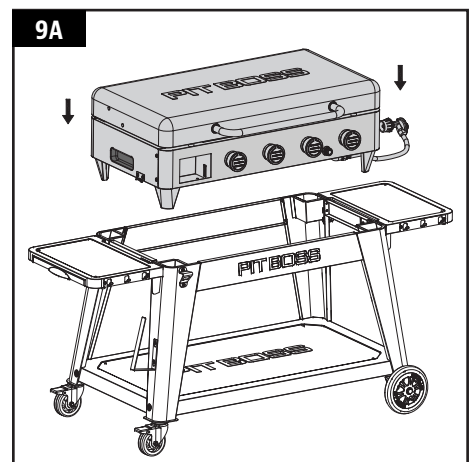
NOTA: Se muestra un regulador; sin embargo, no todos los distribuidores venden las unidades con regulador incluido. Se proporciona un kit de transición de colector en caso de que un regulador de gas no venga premontado en la plancha. Seleccione el conector del kit de transición del colector que se requiere para su colector de gas y la tubería del regulador.

Instalación:

- Coloque la caja de fuego al lado del carro, ambos apuntando en la misma dirección. Con la ayuda de dos personas, levante la caja de fuego mediante las ranuras de cada lado. Con cuidado, coloque la caja de fuego en la estructura del carro y pase el regulador y la manguera a través del panel lateral del carro a la derecha de la unidad. Vea la imagen 9A.

IMPORTANTE: Tenga cuidado de no pellizcar ni dañar el regulador o la manguera durante la instalación de la caja de fuego en el carro. Si no se instala correctamente, puede hacer que las piezas no funcionen de forma adecuada.

- Una vez en posición, gire los pestillos (uno en cada lado) para bloquear la caja de fuego en el carro. Vea la imagen 9B.



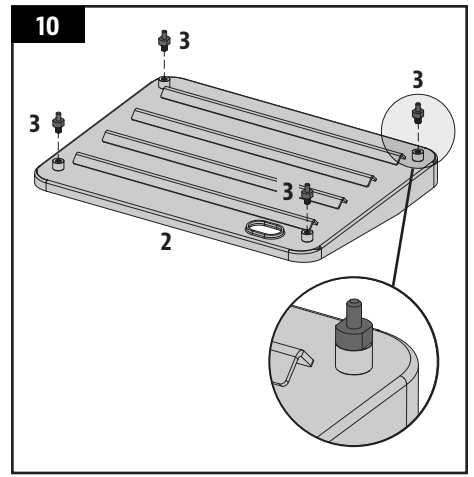
10. INSERTAR LOS TORNILLOS DE LA PLACA DE COCCIÓN

Piezas necesarias:

- 1 x Placa de cocción (#2)
- 4 x Tornillos de la pata de la placa de cocción (#3)

Instalación:

- Coloque la placa de cocción boca abajo. Inserte un tornillo de la placa de cocción en un agujero de la esquina de la placa de cocción y gire a mano hasta que no pueda girar más en la tuerca. Repita el mismo procedimiento de instalación en el resto de los tres agujeros de las esquinas.



11. COLOCAR LOS COMPONENTES DE COCINA

Piezas necesarias:

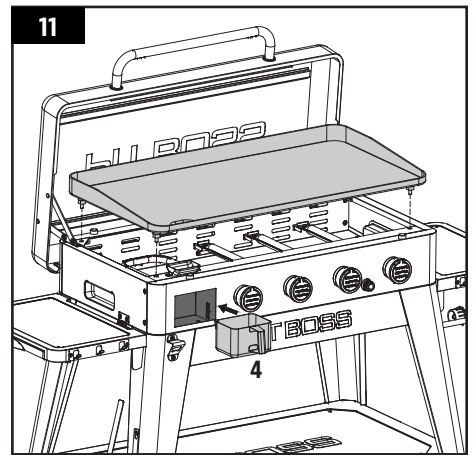
- 1 x Recipiente para la grasa (#4)

Instalación:

- Abra la tapa de la caja de fuego. Con cuidado, coloque la placa de cocción en la caja de fuego. Una vez que la placa de cocción esté instalada, asegúrese de que esté nivelada en la caja de fuego. Ajuste la altura de los tornillos de la placa de cocción, si es necesario, de modo que esté nivelado.

NOTA: Para mantener el rendimiento del asado y el abrasado de la placa de cocción, se requiere un cuidado y mantenimiento regular.

- Coloque el recipiente para la grasa en el espacio del recipiente para la grasa que se encuentra en la parte delantera de la caja de fuego, tal como se muestra en la imagen.



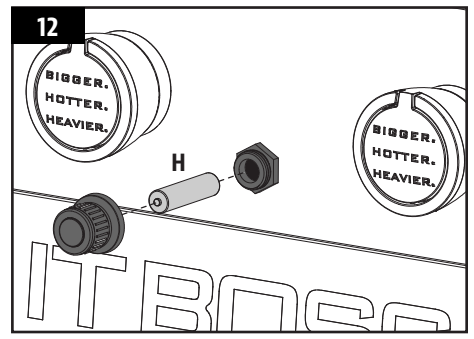
12. INSTALAR LA BATERÍA DE ENCENDIDO

Piezas necesarias:

- 1 x Batería (#H)

Instalación:

- Gire la tapa del botón de encendido hacia la izquierda para retirarla. Introduzca la batería en la carcasa con el terminal positivo (+) hacia afuera. Atornille la tapa del botón de encendido de nuevo en su lugar para cubrir la batería.
- La unidad ya está completamente ensamblada.



Consulte las instrucciones de uso del manual del propietario.



HINWEISE ZUM COPYRIGHT

Copyright 2021. Alle Rechte vorbehalten. Kein Teil dieser Anleitung darf in keiner erdenklichen Form oder Weise kopiert, übertragen, transkribiert oder in einem Datenabfragesystem gespeichert werden, ohne die ausdrückliche schriftliche Zustimmung von

DANSONS EUROPA

11 Rue Galvani Paris, Frankreich 75017

DANSONS NORDAMERIKA

3411 North 5th Avenue, Suite 500, Phoenix, AZ, USA 85013

KUNDENDIENST

www.pitboss-grills.com

INHALTSVERZEICHNIS

Teile und Spezifikationen	24
Montagevorbereitung	25
Montageanweisungen	
Befestigung der Rollen an den Beinen.....	25
Montage des Wagenunterteils	26
Montage der Wagenseiten	26
Sicherung der Halterungen für seitliche Ablagen	27
Montage der seitlichen Ablagen	27
Montage der Zusatzausstattung.....	27
Montage des Deckelgriffs.....	28
Befestigung der Deckelhalterung	28
Montage des Feuerkastens auf dem Wagen	28
Einsetzen der Grillplatten-Schraubfüße.....	29
Platzieren der Kochkomponenten.....	29
Einlegen der Zündbatterie	29

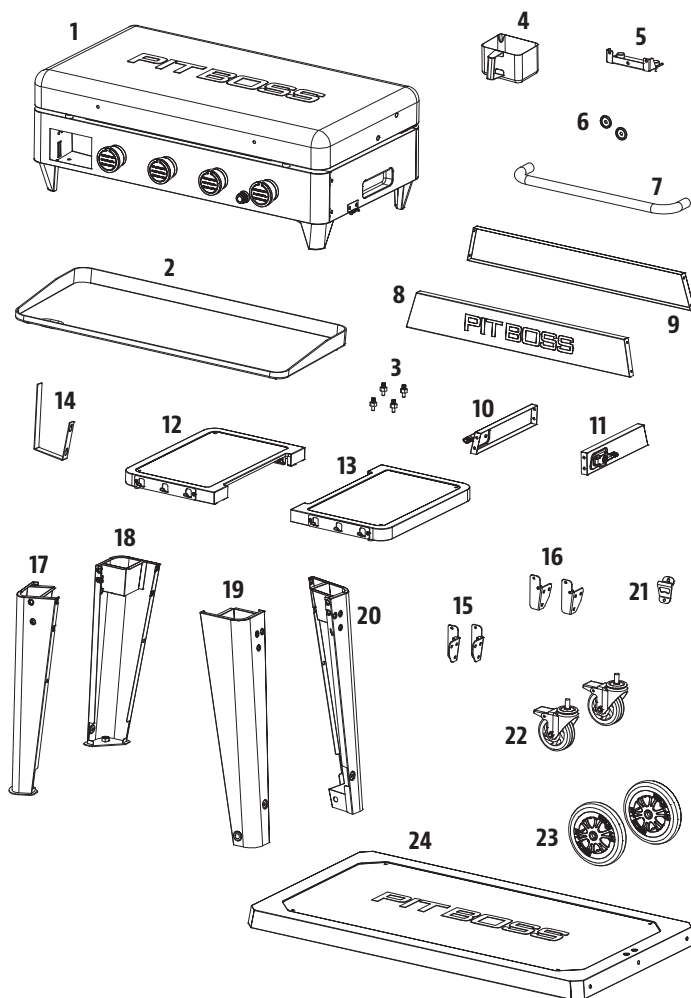
DE

DEUTSCHE

TEILE UND SPEZIFIKATIONEN

DE
DEUTSCHE

Teil	Beschreibung
1	Feuerkasten (x1)
2	Grillplatte (x1)
3	Beinschrauben für Grillplatte (x4)
4	Fettbehälter (x1)
5	Deckelhalterung (x1)
6	Einbauring für Deckelgriff (x2)
7	Deckelgriff (x1)
8	Wagenvorderseite (x1)
9	Wagenrückseite (x1)
10	Wagenseite, links (x1)
11	Wagenseite, rechts (x1)
12	Seitliche Ablage, links (x1)
13	Seitliche Ablage, rechts (x1)
14	Küchenrollenhalter (x1)
15	Seitliche Ablage, links (x1)
16	Seitliche Ablage, rechts (x1)
17	Stützbein für Feststellrad, vorne (x1)
18	Stützbein für Feststellrad, hinten (x1)
19	Stützbein für Rolle, vorne (x1)
20	Stützbein für Rolle, hinten (x1)
21	Flaschenöffner (x1)
22	Feststellrolle (x2)
23	Rolle (x2)
24	Untere Ablage (x1)
A	Schraube (x37)
B	Unterlegscheibe (x16)
C	Sicherungsscheibe (x16)
D	Schraube (x4)
E	Radsteckerstift (x2)
F	Radunterlegscheibe (x2)
G	Radachsenbolzen (x2)
H	Batterie (x1)



HINWEIS: Aufgrund der kontinuierlichen Produktweiterentwicklung können Teile ohne Ankündigung geändert werden. Wenden Sie sich an den Kundendienst, falls bei der Montage des Geräts Teile fehlen sollten.

MODELL	MONTIERT (BxHxT)	GEWICHT	GARFLÄCHE	WÄRMEINGANG
PB PB4BGD2	1 593 X 728 X 940 MM / 62,7 X 28,6 X 37,0 ZOLL.	59,6 KG / 131,4 LB	4 174 CM ² / 647,0 QUADRATZOLL	13,49 KW

MONTAGEVORBEREITUNG

Die Teile befinden sich im gesamten Versandkarton verteilt, auch unter dem Pfannengrill. Überprüfen Sie das Gerät, die Teile und die Blisterpackung mit Metallteilen, nachdem Sie diese aus dem schützenden Versandkarton genommen haben. Entfernen Sie vor der Montage sämtliches Verpackungsmaterial innen und außen am Pfannengrill, und überprüfen Sie dann alle Teile anhand der Teilleiste. Wenn Teile fehlen oder beschädigt sind, warten Sie mit der Montage. Versandschäden werden nicht durch die Garantie abgedeckt. Wenden Sie sich an Ihren Händler oder den Pit Boss® Grills-Kundendienst.

www.pitboss-grills.com

WICHTIG: Um die Montage zu vereinfachen, ist es hilfreich (aber nicht notwendig), das Gerät mit zwei Personen zusammenzubauen.

Erforderliches Werkzeug: Schraubendreher und Schraubenschlüssel. *Dieses Werkzeug ist nicht im Lieferumfang enthalten.*



MONTAGEANWEISUNGEN

WICHTIG: Wir empfehlen, jeden Schritt sorgfältig durchzulesen, bevor Sie mit der Montage beginnen. Achten Sie darauf, die Schrauben nicht zu fest zu ziehen, bevor alle Schrauben, die für diesen Schritt erforderlich sind, montiert wurden. Die Verbindung aus Sicherungs- und Unterlegscheibe sollte so montiert werden, dass die Sicherungsscheibe dem Schraubenkopf am nächsten ist.

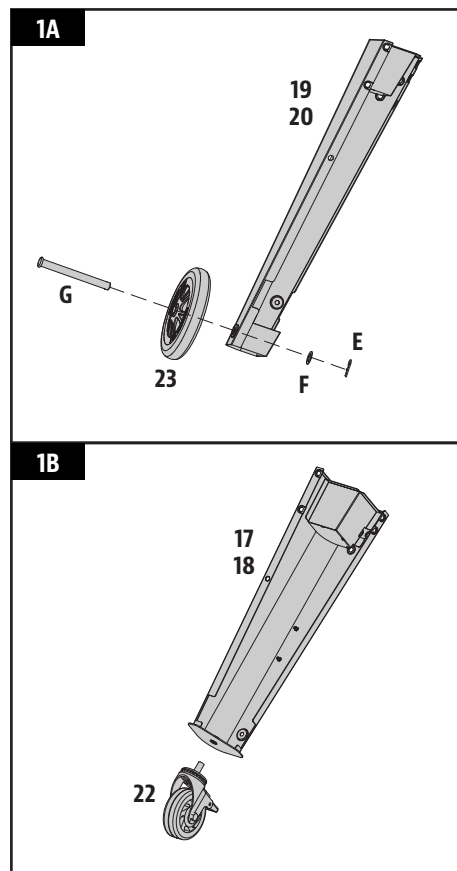
1. BEFESTIGUNG DER ROLLEN AN DEN BEINEN

Erforderliche Teile:

- 1 x Stützbein für Feststellrad, vorne (#17)
- 1 x Stützbein für Feststellrad, hinten (#18)
- 1 x Stützbein für Rolle, vorne (#19)
- 1 x Stützbein für Rolle, hinten (#20)
- 2 x Feststellrolle (#22)
- 2 x Rolle (#23)
- 2 x Radsteckerstift (#E)
- 2 x Radunterlegscheibe (#F)
- 2 x Radachsenbolzen (#G)

Montage:

- Befestigen Sie die Rolle an einem Rollenstützbein, indem Sie den Radachsenbolzen durch die Rolle, das Stützbeinloch und die Radunterlegscheibe führen und mit dem Radsteckerstift sichern. Wiederholen Sie den Schritt mit den anderen Stützbeinen und Rollen. Beachten Sie dazu auch Zeichnung 1A.
- Setzen Sie eine Feststellrolle durch festes Anziehen in das Loch an der Unterseite des Stützbeins ein. Die Feststellrolle ist vollständig eingeführt, wenn sie sich nicht weiter in das Stützbein hineindrehen lässt. Wiederholen Sie den Montagevorgang für das zweite Stützbein. Beachten Sie dazu auch Abbildung 1B.



2. MONTAGE DES WAGENUNTERTEILS

Erforderliche Teile:

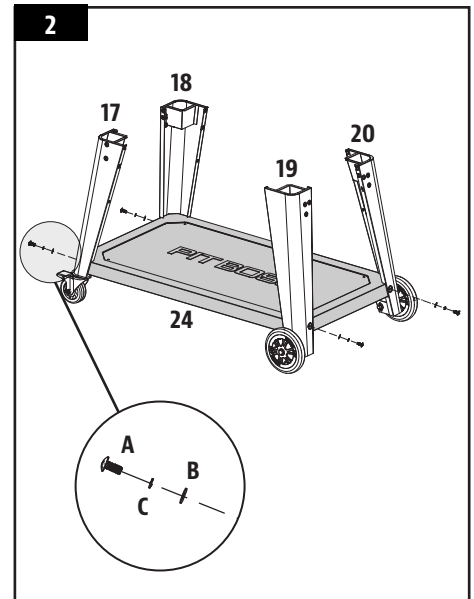
- 1 x Untere Ablage (#24)
- 4 x Schraube (#A)
- 4 x Unterlegscheibe (#B)
- 4 x Sicherungsscheibe (#C)

Montage:

- Breiten Sie ein Stück Karton auf dem Boden aus, damit das Gerät oder die Teile während der Montage nicht verkratzt werden.

HINWEIS: Achten Sie darauf, dass die glatte Oberfläche der unteren Ablage nach oben zeigt.

- Befestigen Sie die untere Ablage an einem Stützbein mit Rolle, indem Sie sie vorsichtig in der geschlitzten Ecke des Stützbeins ausrichten und mit einer Unterlegscheibe, einem Federring und einer Schraube sichern. Wiederholen Sie die Montage für die anderen drei Stützbeine an den verbleibenden drei Ecken der unteren Ablage. Beachten Sie die Abbildung für eine richtige Anordnung der Stützbeine.



3. MONTAGE DER WAGENSEITEN

Erforderliche Teile:

- 1 x Wagnervorderseite (#8)
- 1 x Wagenrückseite (#9)
- 1 x Wagneseite, links (#10)
- 1 x Wagneseite, rechts (#11)
- 16 x Schraube (#A)

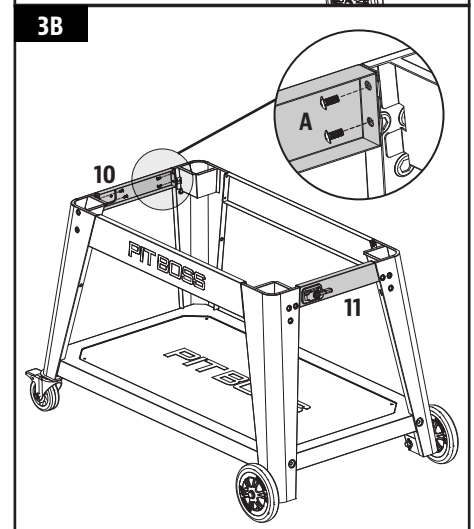
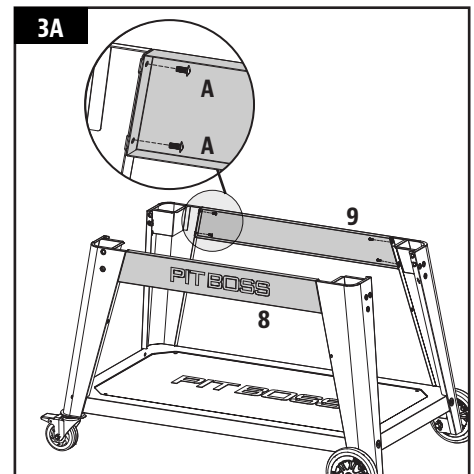
Montage:

- Bringen Sie die Wagnervorderseite zwischen den vorderen Stützbeinen des Wagenunterteils an. Befestigen Sie sie mit zwei Schrauben an jedem Stützbein. Wiederholen Sie die Montage für die Wagenrückseite. Beachten Sie dazu auch Abbildung 3A.

HINWEIS: Stellen Sie sicher, dass der Schriftzug „PIT BOSS“ auf der vorderen Wagneseite zur Vorderseite des Geräts zeigt. Die flache Oberfläche der Wagenrückseite sollte nach hinten zeigen.

- Montieren Sie die linke Wagneseite zwischen den linken Stützbeinen des Wagenunterteils. Befestigen Sie sie mit zwei Schrauben an jedem Stützbein. Wiederholen Sie die Montage für die rechte Wagneseite an den rechten Stützbeinen des Wagenunterteils. Beachten Sie dazu auch Abbildung 3B.

WICHTIG: Die Riegel an den Wagneseiten müssen nach vorne zeigen.



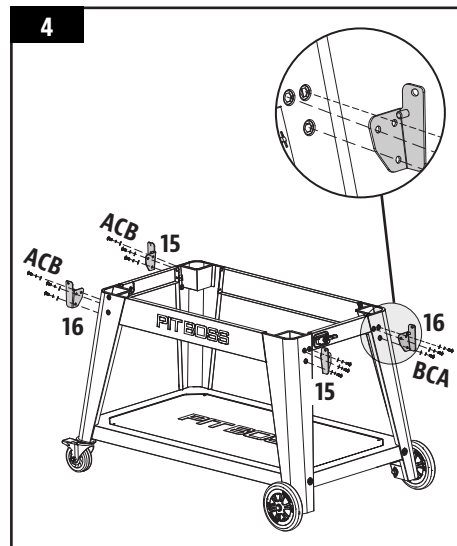
4. SICHERUNG DER HALTERUNGEN FÜR SEITLICHE ABLAGEN

Erforderliche Teile:

- 2 x Seitliche Ablage, links (#15)
- 2 x Seitliche Ablage, rechts (#16)
- 12 x Schraube (#A)
- 12 x Unterlegscheibe (#B)
- 12 x Sicherungsscheibe (#C)

Montage:

- Montieren Sie eine Halterung der seitlichen Ablage mit drei Unterlegscheiben, Federringe und Schrauben an einem Stützbein. Die Schrauben anfangs nur leicht anziehen und erst festziehen, wenn alle drei Schrauben eingesetzt und korrekt ausgerichtet sind. Wiederholen Sie die Montage für die anderen drei Halterung der seitlichen Ablage an den verbleibenden drei Stützbeinen.



5. MONTAGE DER SEITLICHEN ABLAGEN

Erforderliche Teile:

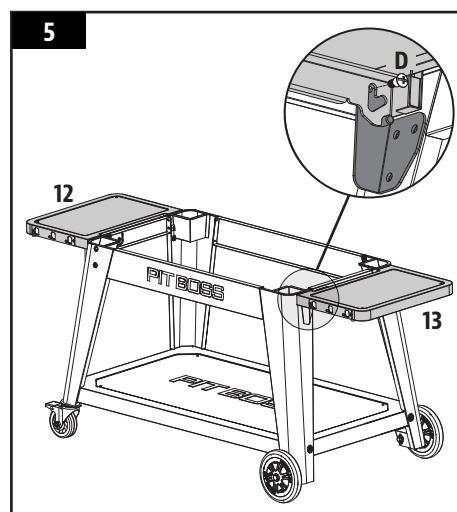
- 1 x Seitliche Ablage, links (#12)
- 1 x Seitliche Ablage, rechts (#13)
- 4 x Schraube (#D)

Montage:

- Richten Sie eine Seitenablage aus und positionieren Sie sie auf den Halterungen der Seitenablagen an einer Seite des Geräts. Befestigen Sie sie, wie in der Abbildung gezeigt, von unten mit einer Schraube in jeder Ecke. Wiederholen Sie die Montage für die seitliche Ablage auf der anderen Seite des Geräts.

HINWEIS: Nach der Montage können beide Seitenablagen mit Leichtigkeit angehoben (zur Verwendung) oder abgesenkt werden (zur Lagerung).

WICHTIG: Verwenden Sie die seitlichen Ablagen nicht, um das Gerät zu bewegen oder anzuheben. Durch das Gewicht des Geräts würden die Ablagen brechen, was nicht von der Garantie abgedeckt wird.



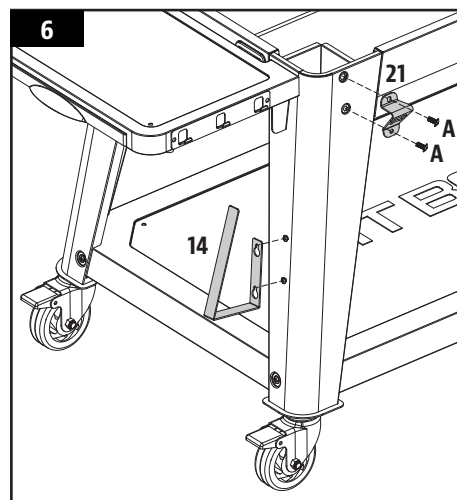
6. MONTAGE DER ZUSATZAUSSTATTUNG

Erforderliche Teile:

- 1 x Küchenrollenhalter (#14)
- 1 x Flaschenöffner (#21)
- 2 x Schraube (#A)

Montage:

- Befestigen Sie den Flaschenöffner mit zwei Schrauben am vorderen linken Stützbein. Beachten Sie dabei die Abbildung zur korrekten Ausrichtung mit der Öffnung nach unten geneigt.
- Bringen Sie die Küchenrollenhalterung an den beiden vormontierten Schrauben desselben Stützbeins an. Drücken Sie nach unten, damit die Küchenrollenhalterung sicher an ihrem Platz bleibt.



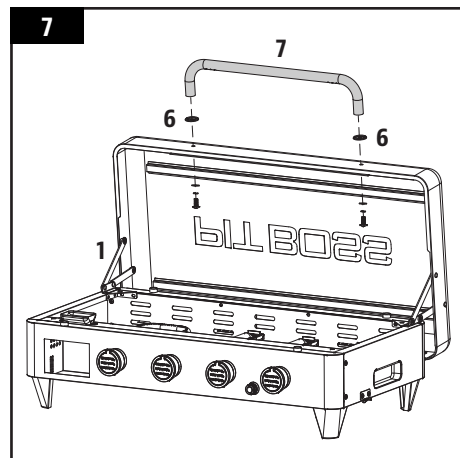
7. MONTAGE DES DECKELGRIFFS

Erforderliche Teile:

- 1 x Feuerkasten (#1)
- 2 x Einbauring für Deckelgriff (#6)
- 1 x Deckelgriff (#7)

Montage:

- Entfernen Sie die vorinstallierten Schrauben vom Deckelgriff. Führen Sie von der Deckelinnenseite des Feuerkastens eine Schraube durch nach außen. Setzen Sie auf die Schraube einen Einbauring für den Deckelgriff und ziehen Sie die Schraube (von der Innenseite) von Hand im Deckelgriff fest. Wiederholen Sie den Montagevorgang für die andere Seite des Deckelgriffs.



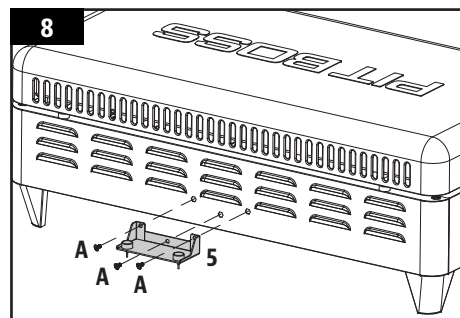
8. BEFESTIGUNG DER DECKELHALTERUNG

Erforderliche Teile:

- 1 x Deckelhalterung (#5)
- 3 x Schraube (#A)

Montage:

- Befestigen Sie auf der Rückseite des Feuerkastens die Deckelhalterung mit drei Schrauben in der Mitte der Platte.



9. MONTAGE DES FEUERKASTENS AUF DEM WAGEN

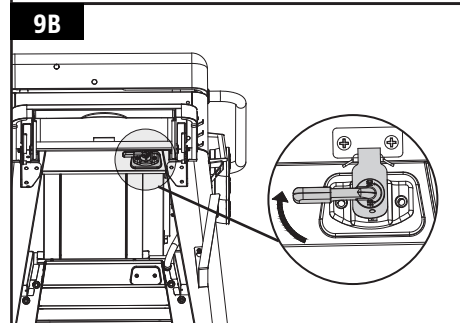
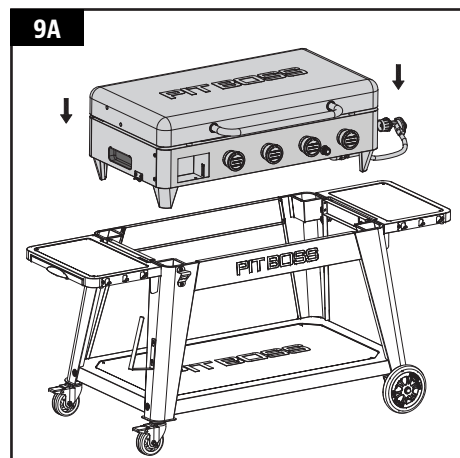
HINWEIS: Es ist ein Regler abgebildet; allerdings ist nicht bei allen Händlern der Regler im Lieferumfang des Geräts inbegriffen. Für den Fall, dass ein Gasregler nicht vormontiert am Pfannengrill geliefert wird, wird ein Verteiler-Übergangssatz mitgeliefert. Wählen Sie aus dem Verteiler-Übergangssatz den Anschluss aus, der für Ihre Gasverteiler- und Reglerschläuche erforderlich ist.

Montage:

- Stellen Sie den Feuerkasten neben den Wagen, so dass beide in die gleiche Richtung zeigen. Heben Sie den Feuerkasten mit zwei Personen an den Griffaussparungen auf jeder Seite an. Setzen Sie den Feuerkasten langsam auf den Wagenrahmen und führen Sie den Regler und die Schläuche durch die rechte Wagenseite des Geräts. Beachten Sie dazu auch Abbildung 9A.

WICHTIG: Achten Sie darauf, dass der Regler oder die Schläuche beim Anbringen des Feuerkastens am Wagen nicht eingeklemmt oder beschädigt werden. Montagefehler können dazu führen, dass Teile nicht richtig funktionieren.

- Sobald der Feuerkasten in Position ist, drehen Sie die Riegel (einer auf jeder Seite), um den Feuerkasten auf dem Wagen fest zu arretieren. Beachten Sie dazu auch Abbildung 9B.



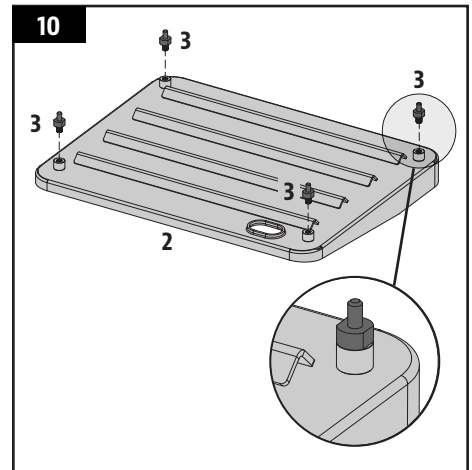
10. EINSETZEN DER GRILLPLATTEN-SCHRAUBFÜSSE

Erforderliche Teile:

- 1 x Grillplatte (#2)
- 4 x Beinschrauben für Grillplatte (#3)

Montage:

- Drehen Sie die Grillplatte auf den Kopf. Setzen Sie einen Grillplattenschraubfuß in ein Eckloch der Grillplatte ein und ziehen Sie ihn von Hand an, bis er sich nicht mehr weiter in die Mutter drehen lässt. Wiederholen Sie die Montage bei den anderen drei Ecklöchern.



11. PLATZIEREN DER KOCHKOMPONENTEN

Erforderliche Teile:

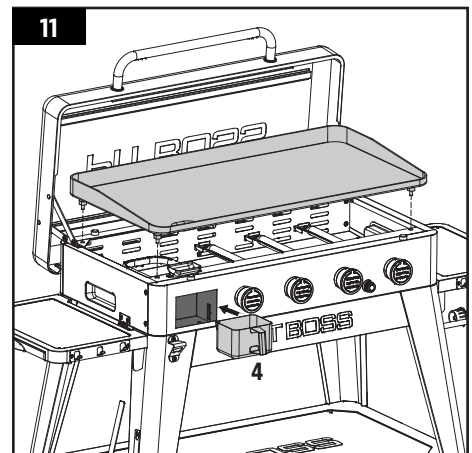
- 1 x Fettbehälter (#4)

Montage:

- Öffnen Sie den Deckel des Feuerkastens. Setzen Sie die Grillplatte vorsichtig in den Feuerkasten ein. Wenn die Grillplatte eingelegt ist, stellen Sie sicher, dass sie eben in der Brennkammer sitzt. Passen Sie die Höhe der Grillplattenschraubfüße bei Bedarf an, so dass die Grillplatte eben liegt.

HINWEIS: Für eine gleichbleibende Leistung der Grillplatte beim scharfen Anbraten und Grillen ist eine regelmäßige Pflege und Wartung erforderlich.

- Setzen Sie auf der Vorderseite des Feuerkastens den Fettbehälter in seine Halterung, wie in der Abbildung ersichtlich.



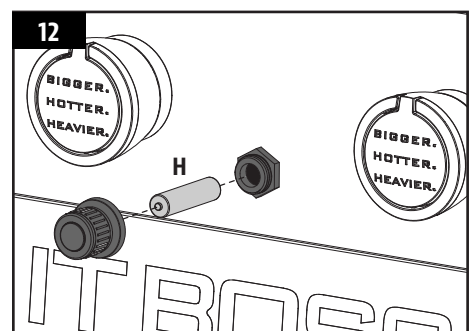
12. EINLEGEN DER ZÜNDBATTERIE

Erforderliche Teile:

- 1 x Batterie (#H)

Montage:

- Drehen Sie die Zündknopfkappe gegen den Uhrzeigersinn, um sie zu entfernen. Legen Sie die Batterie so in das Gehäuse ein, dass der Pluspol (+) nach außen zeigt. Schrauben Sie die Zündknopfkappe zur Abdeckung wieder auf.
- Das Gerät ist jetzt vollständig montiert.



Hinweise zum Betrieb finden Sie im Handbuch des Geräts.



AVVISO SUL COPYRIGHT

Copyright 2021. Tutti i diritti riservati. Nessuna parte del presente manuale può essere copiata, trasmessa, trascritta, memorizzata in un sistema di recupero dati, in qualsiasi forma o con qualsiasi mezzo senza espressa autorizzazione scritta di

DANSONS EUROPA

11 Rue Galvani Parigi, Francia 75017

DANSONS NORD AMERICA

3411 North 5th Avenue, Suite 500, Phoenix, AZ, USA 85013

SERVIZIO CLIENTI

www.pitboss-grills.com

SOMMARIO

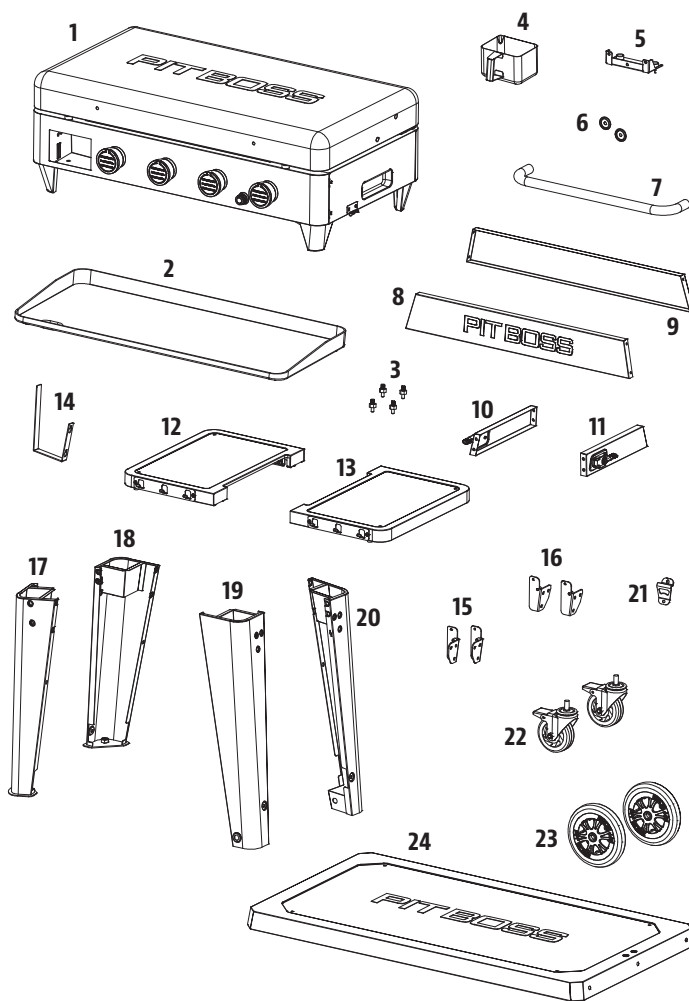
Parti e specifiche.....	31
Operazioni preliminari al montaggio	32
Istruzioni di montaggio	
Montaggio delle ruote sui supporti.....	32
Montaggio della base del carrello.....	33
Montaggio dei pannelli del carrello.....	33
Fissaggio delle staffe del ripiano anteriore	34
Installazione dei ripiani laterali.....	34
Montaggio delle parti opzionali	34
Montaggio della maniglia del coperchio	35
Fissaggio del supporto del coperchio.....	35
Installazione del focolare nel carrello.....	35
Inserimento delle viti della piastra riscaldante.....	36
Posizionamento dei componenti di cottura	36
Installazione della batteria di accensione	36

IT

ITALIANO

PARTI E SPECIFICHE

Parte	Descrizione
1	Focolare (x1)
2	Piastra riscaldante (x1)
3	Viti per supporti della piastra riscaldante (x4)
4	Contenitore di raccolta grasso (x1)
5	Supporto coperchio (x1)
6	Corona per maniglia coperchio (x2)
7	Maniglia coperchio (x1)
8	Pannello anteriore del carrello (x1)
9	Pannello posteriore del carrello (x1)
10	Pannello laterale del carrello - Sinistro (x1)
11	Pannello laterale del carrello - Destro (x1)
12	Ripiano laterale - Sinistro (x1)
13	Ripiano laterale - Destro (x1)
14	Gancio per carta da cucina (x1)
15	Staffa per ripiano laterale - Sinistra (x2)
16	Staffa per ripiano laterale - Destra (x2)
17	Supporto per ruota girevole - Anteriore (x1)
18	Supporto per ruota girevole - Posteriore (x1)
19	Supporto per ruota - Anteriore (x1)
20	Supporto per ruota - Posteriore (x1)
21	Apribottiglie (x1)
22	Ruota bloccabile (x2)
23	Ruota (x2)
24	Ripiano inferiore (x1)
A	Vite (x37)
B	Rosetta (x16)
C	Rosetta di sicurezza (x16)
D	Vite (x4)
E	Copiglia ruota (x2)
F	Rondella ruota (x2)
G	Perno asse ruota (x2)
H	Batteria (x1)



NOTA: per lo sviluppo continuo del prodotto, le parti sono soggette a modifiche senza preavviso. Contattare il Servizio clienti se le parti sono mancanti durante l'assemblaggio dell'unità.

MODELLO	MONTAGGIO (LxAxP)	PESO	AREA COTTURA	INGRESSO CALORE
PB PB4BGD2	1.593 X 728 X 940 MM / 62,7 X 28,6 X 37,0 NEL.	59,6 KG / 131,4 LB	4.174 CM ² / 647,0 POLLICI QUADRATI	13,49 KW

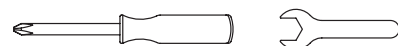
OPERAZIONI PRELIMINARI AL MONTAGGIO

Le parti si trovano in tutto il cartone utilizzato per la spedizione, anche sotto la piastra. Ispezionare l'unità, le parti e la confezione blister della viteria dopo la rimozione dal cartone di protezione utilizzato per la spedizione. Eliminare tutti i materiali da imballaggio all'interno e all'esterno della piastra prima del montaggio, quindi esaminare e ispezionare tutte le parti facendo riferimento all'elenco dei componenti. Se una parte è mancante o danneggiata, non tentare di assemblare il prodotto. I danni di spedizione non sono coperti dalla garanzia. Rivolgersi al proprio rivenditore o al Servizio Clienti Pit Boss® Grills.

www.pitboss-grills.com

IMPORTANTE: per facilitare l'installazione, la presenza di due persone è utile (ma non necessaria) durante l'assemblaggio dell'unità.

Strumenti necessari per il montaggio: cacciavite e chiave inglese. *Strumenti non inclusi.*



ISTRUZIONI DI MONTAGGIO

IMPORTANTE: prima di iniziare le operazioni di montaggio in base alle istruzioni, si consiglia di leggere ogni passaggio per intero. Non serrare completamente le viti fino a quando non siano state inserite tutte le viti per quel passaggio. La viteria che comprende una rondella di sicurezza e un'altra rondella deve essere installata con la rondella di sicurezza più vicina alla testa della vite.

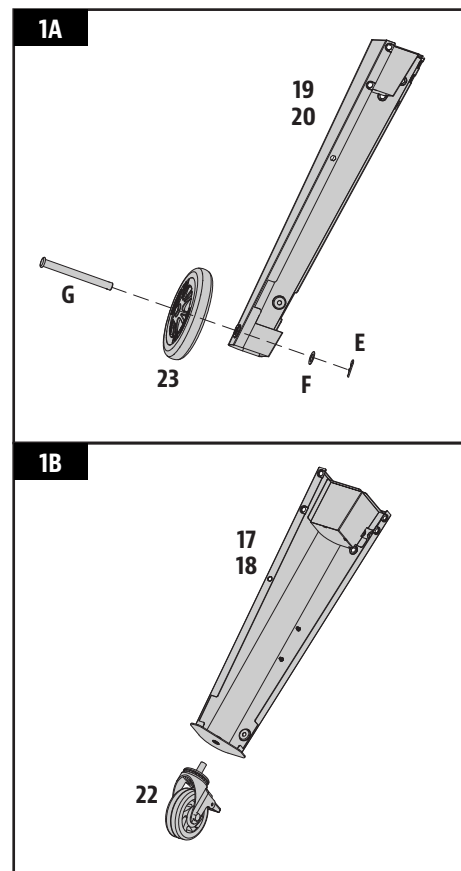
1. MONTAGGIO DELLE RUOTE SUI SUPPORTI

Parti necessarie:

- 1 x Supporto per ruota girevole - Anteriore (#17)
- 1 x Supporto per ruota girevole - Posteriore (#18)
- 1 x Supporto per ruota - Anteriore (#19)
- 1 x Supporto per ruota - Posteriore (#20)
- 2 x Ruota bloccabile (#22)
- 2 x Ruota (#23)
- 2 x Copiglia ruota (#E)
- 2 x Rondella ruota (#F)
- 2 x Perno asse ruota (#G)

Installazione:

- Fissare la ruota all'apposito supporto inserendo il perno dell'asse della ruota prima nella ruota, quindi nel foro del supporto e poi nella rondella della ruota; infine, fissare utilizzando la copiglia ruota. Ripetere questa procedura per l'altro supporto con ruota. Osservare la figura 1A.
- Inserire una ruota girevole bloccabile nella parte inferiore del supporto serrandola a mano nel foro. La ruota girevole bloccabile è inserita completamente quando non ruota ulteriormente nel supporto. Ripetere la procedura per il secondo supporto. Osservare la figura 1B.



2. MONTAGGIO DELLA BASE DEL CARRELLO

Parti necessarie:

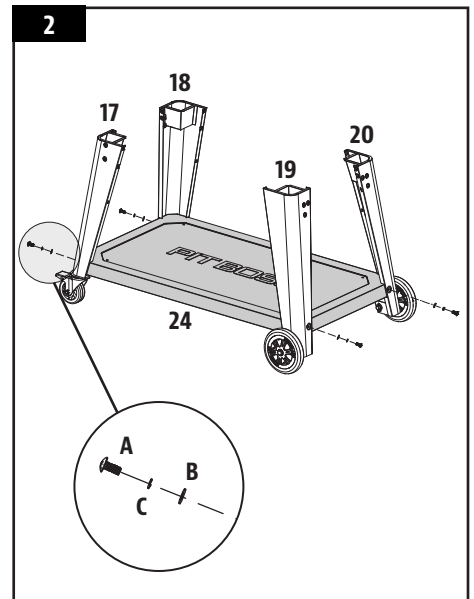
- 1 x Ripiano inferiore (#24)
- 4 x Vite (#A)
- 4 x Rosetta (#B)
- 4 x Rosetta di sicurezza (#C)

Installazione:

- Posizionare un pezzo di cartone sul pavimento per evitare di graffiare l'unità e i componenti durante il montaggio.

NOTA: assicurarsi che la superficie piana del ripiano inferiore sia rivolta verso l'alto.

- Fissare il ripiano inferiore a un supporto con ruota, allineandolo attentamente all'angolo, quindi fissarlo usando una rondella, una rondella di bloccaggio e una vite. Ripetere la stessa procedura per installare gli altri tre supporti agli altri tre angoli del ripiano inferiore. Per la corretta disposizione dei supporti, vedere l'immagine.



3. MONTAGGIO DEI PANNELLI DEL CARRELLO

Parti necessarie:

- 1 x Pannello anteriore del carrello (#8)
- 1 x Pannello posteriore del carrello (#9)
- 1 x Pannello laterale del carrello - Sinistro (#10)
- 1 x Pannello laterale del carrello - Destro (#11)
- 16 x Vite (#A)

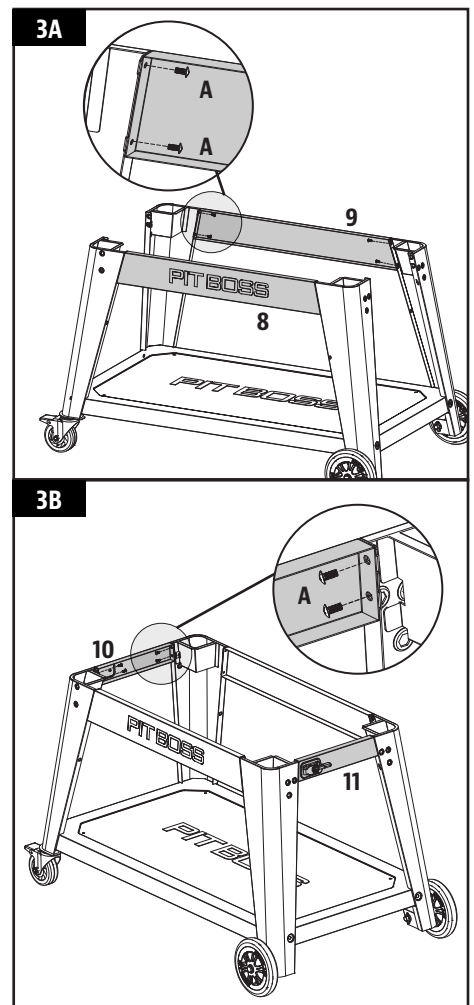
Installazione:

- Installare il pannello anteriore del carrello tra i supporti anteriori della base del carrello. Fissare utilizzando due viti per ciascun supporto. Ripetere la stessa procedura per il pannello posteriore del carrello. Osservare la figura 3A.

NOTA: assicurarsi che la dicitura "PIT BOSS" sul pannello anteriore del carrello sia rivolta verso la parte anteriore dell'unità. La superficie piana del pannello posteriore del carrello deve essere rivolta verso la parte posteriore.

- Installare il pannello laterale del carrello a sinistra, tra i supporti di sinistra della base del carrello. Fissare utilizzando due viti per ciascun supporto. Ripetere la stessa procedura per il pannello laterale del carrello a destra, per i supporti di destra della base del carrello. Osservare la figura 3B.

IMPORTANTE: i fermi sui pannelli laterali del carrello devono essere rivolti in avanti.



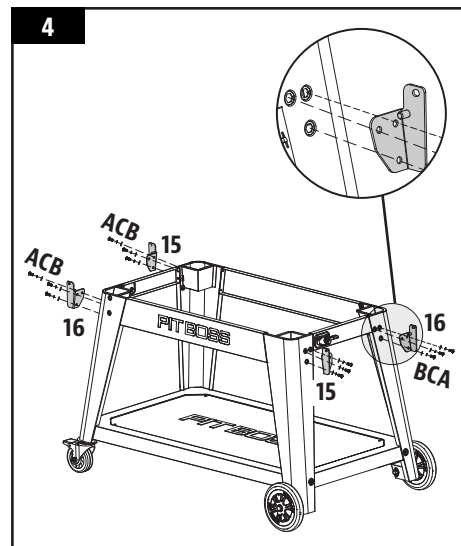
4. FISSAGGIO DELLE STAFFE DEL RIPIANO ANTERIORE

Parti necessarie:

- 2 x Staffa per ripiano laterale - Sinistra (#15)
- 2 x Staffa per ripiano laterale - Destra (#16)
- 12 x Vite (#A)
- 12 x Rosetta (#B)
- 12 x Rosetta di sicurezza (#C)

Installazione:

- Montare una staffa del ripiano laterale su un supporto utilizzando tre rondelle, le rondelle di bloccaggio e le viti. Prima avvitare a metà ogni vite, quindi serrare fino in fondo quando tutte e tre le viti saranno inserite e allineate correttamente. Ripetere la stessa procedura per installare le altre tre staffe dei ripiani laterali sui tre supporti rimanenti.



5. INSTALLAZIONE DEI RIPIANI LATERALI

Parti necessarie:

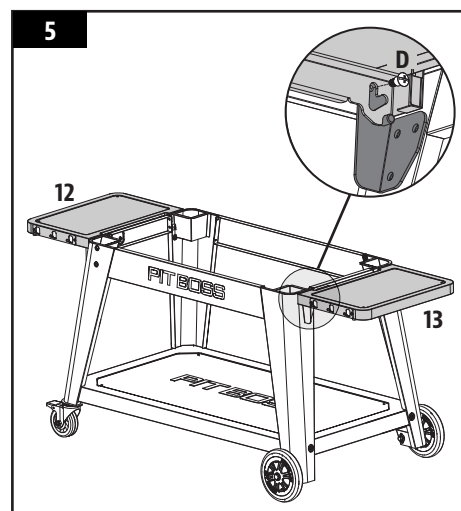
- 1 x Ripiano laterale - Sinistro (#12)
- 1 x Ripiano laterale - Destro (#13)
- 4 x Vite (#D)

Installazione:

- Allineare e posizionare un ripiano laterale sulle staffe del ripiano laterale su un lato dell'unità. Procedendo dal basso, serrare una vite in ogni angolo, come mostrato in figura. Ripetere la stessa procedura per il ripiano laterale sull'altro lato dell'unità.

NOTA: una volta installati, i due ripiani laterali possono essere facilmente sollevati (per l'uso) o abbassati (per essere riposti).

IMPORTANTE: evitare di usare i ripiani laterali per spostare o sollevare l'unità. Il peso dell'unità potrebbe causare la rottura del ripiano laterale, che non è coperta da garanzia.



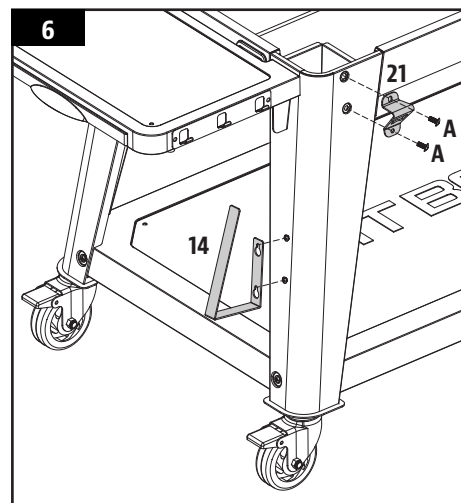
6. MONTAGGIO DELLE PARTI OPZIONALI

Parti necessarie:

- 1 x Gancio per carta da cucina (#14)
- 1 x Apribottiglie (#21)
- 2 x Vite (#A)

Installazione:

- Montare l'apertura inferiore sul supporto anteriore sinistro utilizzando due viti. Per ottenere l'orientamento corretto (con l'apertura inclinata verso il basso), osservare la figura.
- Installare il gancio per carta da cucina sulle due viti pre-montate dello stesso supporto. Premere verso il basso per assicurarsi che il gancio per carta da cucina sia ben fissato.



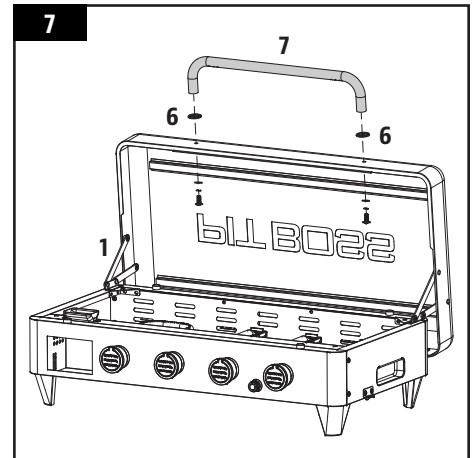
7. MONTAGGIO DELLA MANIGLIA DEL COPERCHIO

Parti necessarie:

- 1 x Focolare (#1)
- 2 x Corona per maniglia coperchio (#6)
- 1 x Maniglia coperchio (#7)

Installazione:

- Rimuovere le viti preinstallate dalla maniglia del coperchio. Dall'interno del coperchio del focolare, inserire una vite in modo che sporga verso l'esterno. Applicare una corona per maniglia per coperchio alla vite, quindi serrare a mano la vite (dall'interno) sul manico del coperchio. Ripetere la stessa procedura per l'altra estremità della maniglia del coperchio.



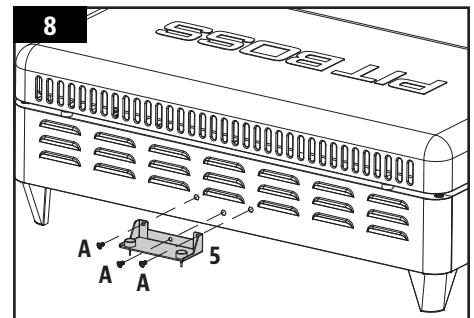
8. FISSAGGIO DEL SUPPORTO DEL COPERCHIO

Parti necessarie:

- 1 x Supporto coperchio (#5)
- 3 x Vite (#A)

Installazione:

- Sul retro del focolare, fissare il supporto del coperchio al centro del pannello mediante tre viti.



9. INSTALLAZIONE DEL FOCOLARE NEL CARRELLO

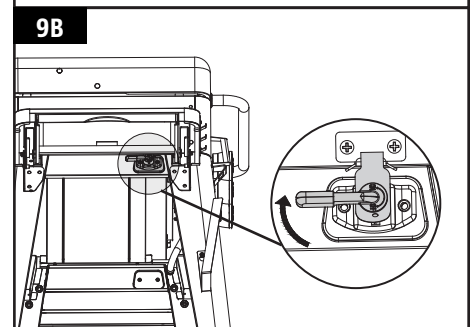
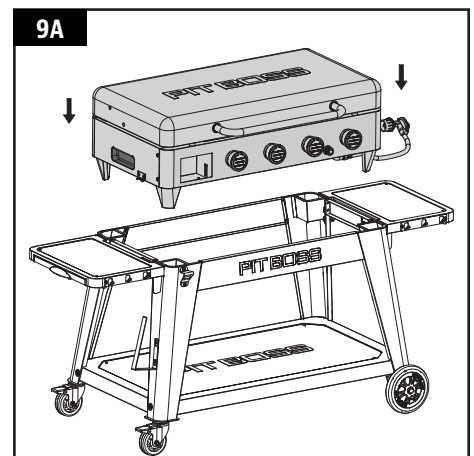
NOTA: viene mostrato un regolatore; tuttavia, non tutti i distributori vendono le unità con regolatore incluso. Se non è presente un regolatore del gas preassemblato, viene fornito un kit di transizione del collettore. Selezionare il connettore per il collettore del gas e il tubo del regolatore dal kit di transizione del collettore.

Installazione:

- Posizionare il focolare accanto al carrello in modo che siano entrambi rivolti nella stessa direzione. Con l'aiuto di un'altra persona, sollevare il focolare utilizzando i solchi incassati su ogni lato. Lentamente, posizionare il focolare sul telaio del carrello, facendo passare il regolatore e il tubo flessibile attraverso il pannello laterale del carrello sulla parte destra dell'unità. Osservare la figura 9A.

IMPORTANTE: fare attenzione a non pizzicare o danneggiare il regolatore o il tubo flessibile durante l'installazione del focolare nel carrello. Una cattiva installazione può causare il malfunzionamento delle parti.

- Una volta in posizione, ruotare i fermi (uno per lato) per bloccare il focolare nel carrello. Osservare la figura 9B.



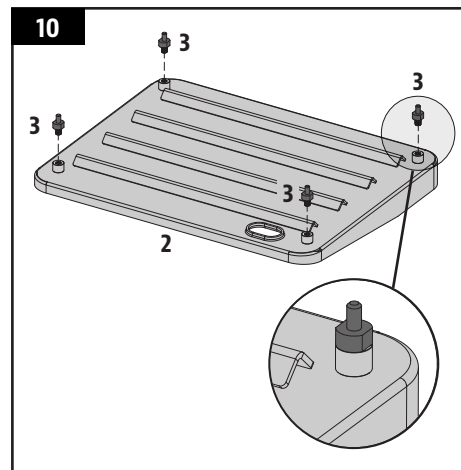
10. INSERIMENTO DELLE VITI DELLA PIASTRA RISCALDANTE

Parti necessarie:

- 1 x Piastra riscaldante (#2)
- 4 x Viti per supporti della piastra riscaldante (#3)

Installazione:

- Capovolgere la piastra riscaldante. Inserire una vite per piastra riscaldante in un foro d'angolo della piastra stessa, ruotando a mano, finché la vite non può ruotare ulteriormente nel dado. Ripetere la stessa procedura per gli altri tre fori d'angolo.



11. POSIZIONAMENTO DEI COMPONENTI DI COTTURA

Parti necessarie:

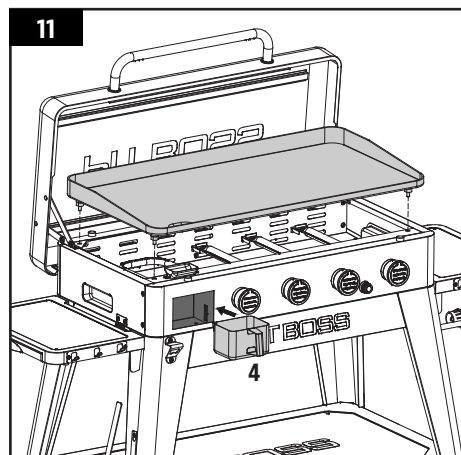
- 1 x Contenitore di raccolta grasso (#4)

Installazione:

- Sollevare il coperchio del focolare. Con cautela, posizionare la piastra riscaldante nel focolare. Una volta installata la piastra riscaldante, assicurarsi che sia posizionata perfettamente in piano nel focolare. Regolare l'altezza delle viti della piastra riscaldante, se necessario, in modo che la piastra riscaldante si trovi a livello.

NOTA: per mantenere inalterate le prestazioni della piastra riscaldante durante la rosolatura e la cottura, sono necessarie una cura e una manutenzione regolari.

- Posizionare il vassoio di raccolta grasso nell'apposito alloggiamento di fronte al focolare, come mostrato in figura.



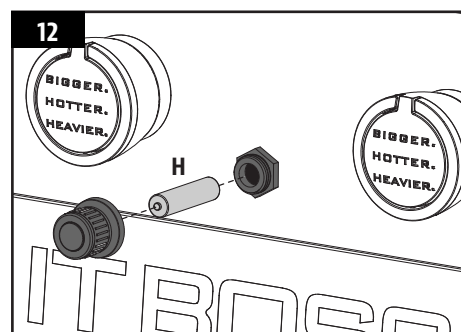
12. INSTALLAZIONE DELLA BATTERIA DI ACCENSIONE

Parti necessarie:

- 1 x Batteria (#H)

Installazione:

- Ruotare il cappuccio del pulsante di accensione in senso antiorario per rimuoverlo. Inserire la batteria nell'apposito vano con il polo positivo (+) rivolto verso l'esterno. Riavvitare il cappuccio del pulsante di accensione per coprire.
- L'unità è ora completamente assemblata.



Per le istruzioni operative, consultare il Manuale dell'utente.



BEMÆRKNING OM OPHAVSRET

Copyright 2021. Alle rettigheder forbeholdes. Ingen del af denne vejledning må kopieres, overføres, transskriberes, gemmes i et overførselssystem i nogen form eller på nogen måde uden udtrykkelig skriftlig tilladelse fra

DANSONS EUROPE

11 Rue Galvani Paris, Frankrig 75017

DANSONS NORDAMERIKA

3411 North 5th Avenue, Suite 500, Phoenix, AZ, USA 85013

KUNDESERVICE

www.pitboss-grills.com

INDHOLDSFORTEGNELSE

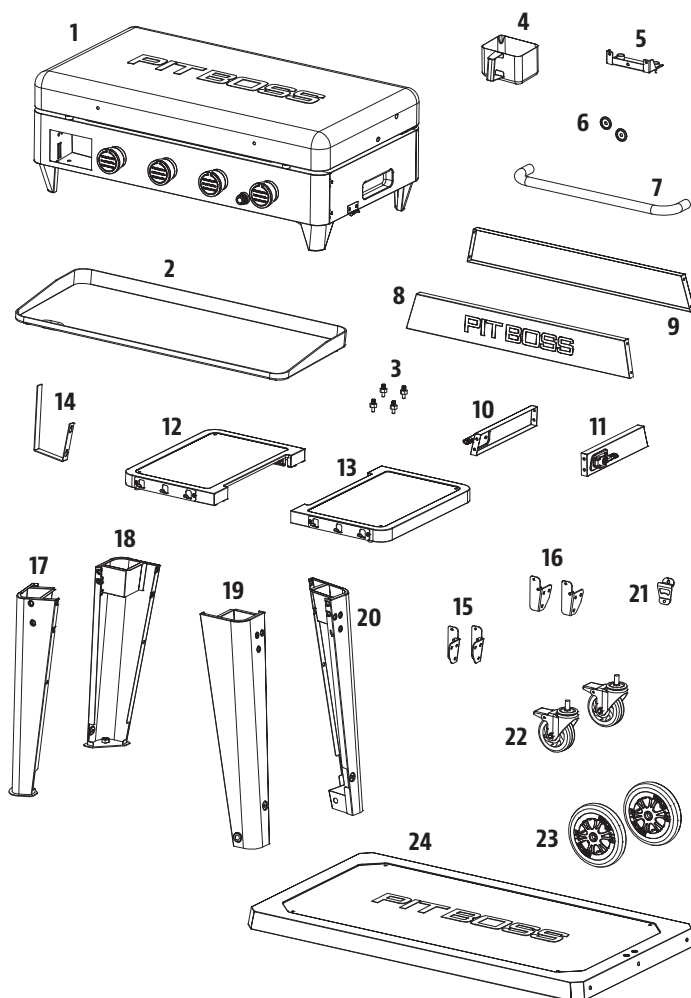
Dele og specifikationer	38
Klargøring af montage	39
Monteringsinstruktioner	
Fastgørelse af hjulene på benene	39
Montering af vognbunden	40
Montering af vognens paneler	40
Fastgørelse af sidehyldebeslag	41
Montering af sidehylde	41
Montering af ekstra funktioner	41
Montering af låghåndtaget	42
Fastgørelse af lågstøtten	42
Montering af brændkassen på vognen	42
Isætning af stegeplades skrue	43
Placering af madlavningskomponenter	43
Montering af tænderens batteri	43

DK

DANSK

DELE OG SPECIFIKATIONER

Delnr.	Beskrivelse
1	Brændkassen (x1)
2	Stegeplade (x1)
3	Stegeplades benskruer (x4)
4	Fedtkop (x1)
5	Lågstøtte (x1)
6	Låghåndtagsring (x2)
7	Låghåndtag (x1)
8	Vogns frontpanel (x1)
9	Vogns bagpanel (x1)
10	Vogns sidepanel - Venstre (x1)
11	Vogns sidepanel - Højre (x1)
12	Sidehylde - Venstre (x1)
13	Sidehylde - Højre (x1)
14	Køkkenrullekrog (x1)
15	Sidehyldebeslag - Venstre (x2)
16	Sidehyldebeslag - Højre (x2)
17	Støtteben til styrehjul - For (x1)
18	Støtteben til styrehjul - Bag (x1)
19	Støtteben til hjul - For (x1)
20	Støtteben til hjul - Bag (x1)
21	Flaskeåbner (x1)
22	Styrehjul med lås (x2)
23	Hjul (x2)
24	Underhylde (x1)
A	Skrue (x37)
B	Spændskive (x16)
C	Låseskive (x16)
D	Skrue (x4)
E	Hjulsplit (x2)
F	Hjulspændeskive (x2)
G	Hjulakselstift (x2)
H	Batteri (x1)



BEMÆRK: På grund af løbende produktudvikling kan dele være ændret uden varsel. Kontakt kundeservice, hvis der mangler dele ved montering af enheden.

MODEL	SAMLET (WxHxD)	VÆGT	STEGEOMRÅDE	VARMEINDGANG
PB PB4BGD2	1.593 X 728 X 940 MM / 62,7 X 28,6 X 37,0 l.	59,6 KG / 131,4 LB	4.174 CM ² / 647,0 KC.	13,49 KW

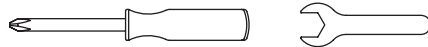
KLARGØRING AF MONTAGE

Delene er fordelt i forsendelsesemballagen, herunder også under grillpladen. Kontrollér enheden, delene og hardwareblisterpakken efter udtagning fra den beskyttende fragtkasse. Bortskaf al emballage inde i og omkring grillpladen inden monteringen. Gennemgå og kontroller alle dele ud fra den medfølgende liste over dele. Hvis en del mangler eller er beskadiget, må du ikke forsøge at montere den. Skader som følge af fragten dækkes ikke af garantien. Kontakt din forhandler eller Pit Boss® Grills' kundeservice.

www.pitboss-grills.com

VIGTIGT: Det er en fordel at være to personer ved montering af denne enhed (dog ikke nødvendigt).

Krævede værktøjer ved montering: skruetrækker og skruenøgle. *Værktøj er ikke inkluderet.*



MONTERINGSVEJLEDNING

VIGTIGT: Det anbefales at læse hvert trin helt igennem, før du påbegynder monteringen ifølge anvisningerne. Undgå at spænde skruerne helt, indtil alle skruer for det pågældende trin er skruet i. Hardwaren omfatter en fjederskive og en spændeskive, som skal bruges sammen med fjederskiven tættest på skruens hoved.

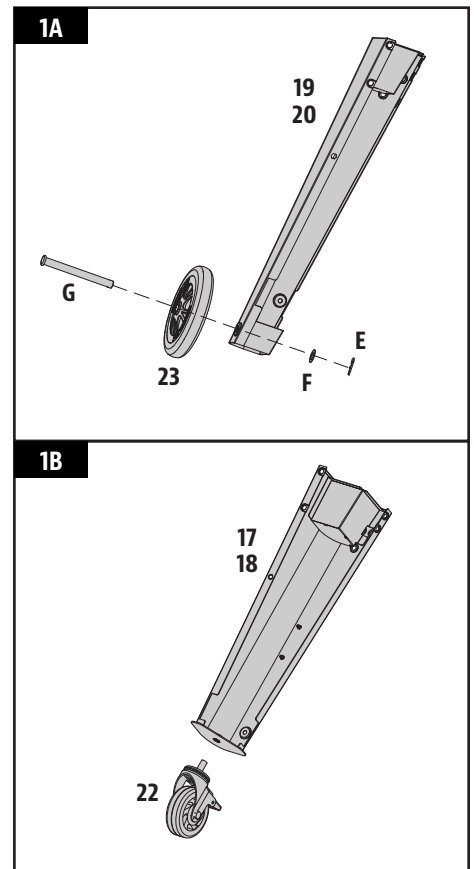
1. FASTGØRELSE AF HJULENE PÅ BENENE

Krævede dele:

- 1 x Støtteben til styrehjul – For (#17)
- 1 x Støtteben til styrehjul – Bag (#18)
- 1 x Støtteben til hjul – For (#19)
- 1 x Støtteben til hjul – Bag (#20)
- 2 x Styrehjul med lås (#22)
- 2 x Hjul (#23)
- 2 x Hjulsplit (#E)
- 2 x Hjulspændeskive (#F)
- 2 x Hjulakselstift (#G)

Montering:

- Monter hjulet på støttebenet ved at føre hjulakselstiften gennem hjulet, hullet i støttebenet og hjulets spændeskive. Fastgør til sidst hjulet med hjulsplitten. Gentag monteringsproceduren for de andre støtteben med hjul. Se illustration 1A.
- Monter et styrehjul med lås i bunden af et støtteben, og skru derefter hjulene fast med håndkraft. Styrehjulet med lås er ført helt ind, når det ikke kan skrues længere ind i støttebenet. Gentag monteringsproceduren for det andet støtteben. Se illustration 1B.



DK

DANSK

2. MONTERING AF VOGNBUNDEN

Krævede dele:

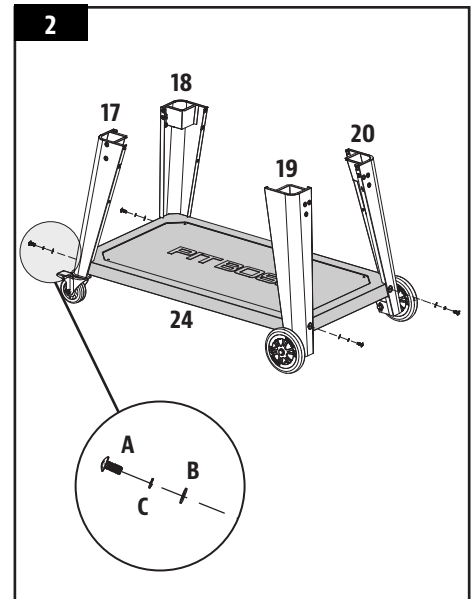
- 1 x Underhylde (#24)
- 4 x Skrue (#A)
- 4 x Spændskive (#B)
- 4 x Låseskive (#C)

Montering:

- Placér et stykke pap på gulvet for ikke at komme til at ridse enheden og delene under monteringen.

BEMÆRK: Sørg for, at den plane overflade på underhylden vender opad.

- Fastgør underhylden til et støtteben med hjul ved forsigtigt at justere det efter hjørnet, og fastgør derefter med en spændskive, en fjederskive og en skrue. Gentag monteringsproceduren for de andre tre støtteben til underhyldens tre øvrige hjørner. Se illustrationen angående korrekt placering af støttebenene.



3. MONTERING AF VOGNENS PANELER

Krævede dele:

- 1 x Vogns frontpanel (#8)
- 1 x Vogns bagpanel (#9)
- 1 x Vogns sidepanel – Venstre (#10)
- 1 x Vogns sidepanel – Højre (#11)
- 16 x Skrue (#A)

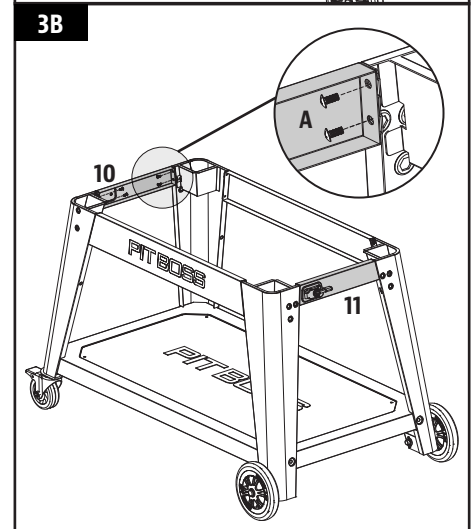
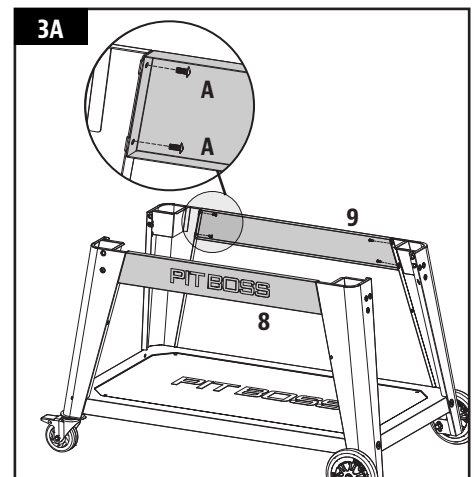
Montering:

- Installer vognens frontpanel mellem de forreste støtteben på vognbunden. Fastgør med to skrue i hvert støtteben. Udfør samme montering for vognens bagpanel. Se illustration 3A.

BEMÆRK: Sørg for, at "PIT BOSS" på vognens frontpanel vender mod enhedens front. Den plane overflade på vognens bagpanel skal vende mod bagsiden.

- Monter vognens venstre sidepanel mellem de venstre støtteben på vognbunden. Fastgør med to skrue i hvert støtteben. Udfør samme montering for vognens højre sidepanel til de højre støtteben på vognbunden. Se illustration 3B.

VIGTIGT: Låsene på vognens sidepaneler skal vende fremad.



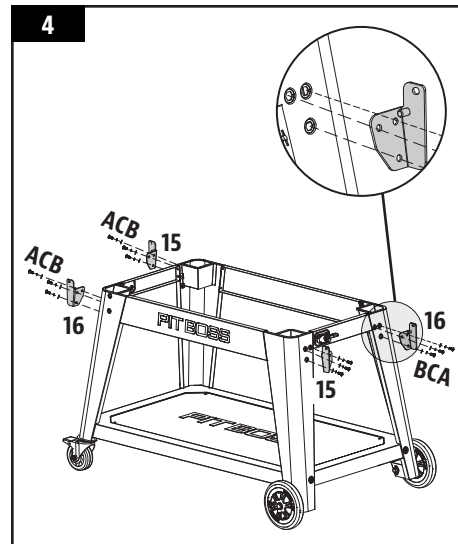
4. FASTGØRELSE AF SIDEHYLDERS BESLAG

Krævede dele:

- 2 x Sidehyldebeslag – Venstre (#15)
- 2 x Sidehyldebeslag – Højre (#16)
- 12 x Skrue (#A)
- 12 x Spændskive (#B)
- 12 x Låseskive (#C)

Montering:

- Monter et sidehyldebeslag på et støtteben med tre spændeskiver, fjederskiver og skruer. Før først hver skrue halvvejs ind, og tilspænd den derefter helt, når alle tre skruer er placeret korrekt. Gentag monteringsproceduren for de tre andre sidehyldebeslag til de tre øvrige støtteben.



5. MONTERING AF SIDEHYLDER

Krævede dele:

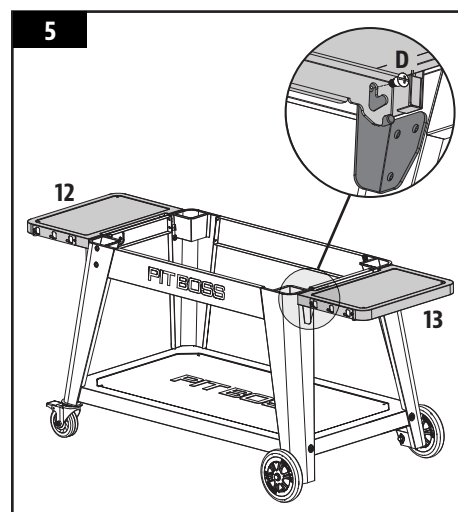
- 1 x Sidehylde – Venstre (#12)
- 1 x Sidehylde – Højre (#13)
- 4 x Skrue (#D)

Montering:

- Ret og placer en sidehylde på sidehyldebeslagene i den ene side af enheden. Fastgør en skrue nedefra i hvert hjørne som vist på illustrationen. Gentag monteringsproceduren for sidehylden i den anden side på enheden.

BEMÆRK: Når de er monteret, kan begge sidehylder let løftes (til brug) eller sænkes (til opbevaring).

VIGTIGT: Brug ikke sidehylderne til at flytte eller løfte enheden. Enhedens vægt vil resultere i, at hylderne går i stykker, hvilket ikke er dækket af garantien.



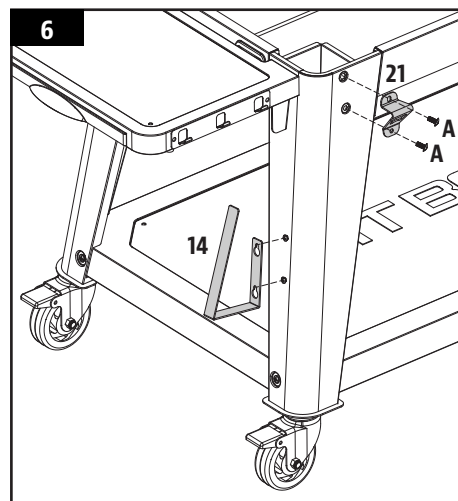
6. MONTERING AF EKSTRA FUNKTIONER

Krævede dele:

- 1 x Køkkenrullekrog (#14)
- 1 x Flaskeåbner (#21)
- 2 x Skrue (#A)

Montering:

- Monter bundåbneren på det forreste støtteben til venstre med to skruer. Se illustrationen angående den korrekte retning, hvor åbningen peger skråt nedad.
- Monter køkkenrullekrogen på de to formonterede skruer på samme støtteben. Pres nedad for at sikre, at køkkenrullekrogen sidder fast.



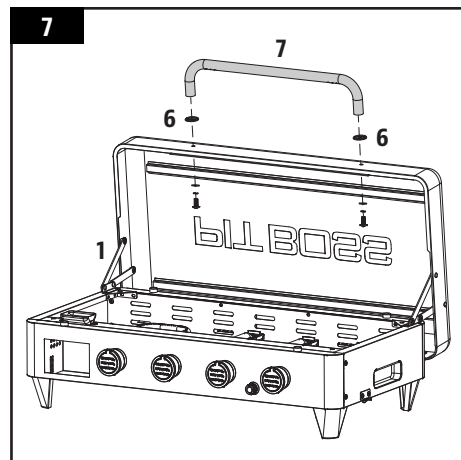
7. MONTERING AF LÅGHÅNDTAGET

Krævede dele:

- 1 x Brændkassen (#1)
- 2 x Låghåndtagsring (#6)
- 1 x Låghåndtag (#7)

Montering:

- Fjern de formonterede skruer fra låghåndtaget. Fra indersiden af låget på brændkassen skal du indføre en skrue, så den stikker frem på ydersiden. Placer en låghåndtagsring på skruens kær, og skru derefter skruen i med hånden (fra indersiden) ind i låghåndtaget. Gentag monteringsproceduren for den anden ende af låghåndtaget.



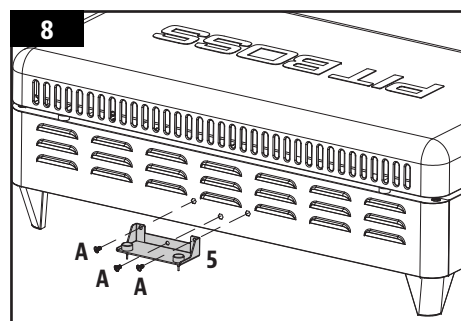
8. FASTGØRELSE AF LÅGSTØTTEN

Krævede dele:

- 1 x Lågstøtte (#5)
- 3 x Skrue (#A)

Montering:

- På bagsiden af brændkassen skal du fastgøre lågstøtten midt på panelet med tre skruer.



9. MONTERING AF BRÆNDKASSEN PÅ VOGNEN

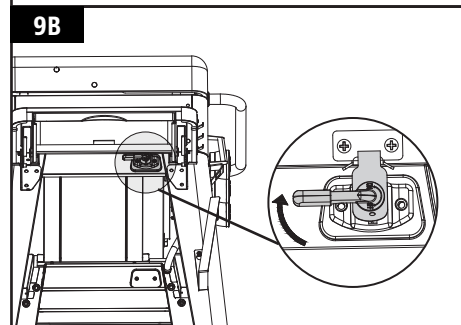
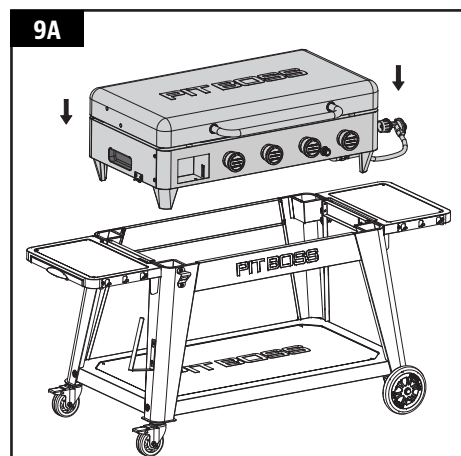
BEMÆRK: En regulator er vist, men ikke alle distributører sælger enhederne med en inkluderet regulator. Der medfølger et manifoldovergangssæt, hvis der ikke er formonteret en gasregulator på grillpladen. Vælg den tilslutning fra manifoldovergangssættet, som kræves til din gasmanifold og regulatorslange.

Montering:

- Placer brændkassen ved siden af vognen, så de peger i samme retning. Lad to personer løfte grillpladen forsigtigt ved monteringsfordybningerne i hver side. Placer langsomt brændkassen på vognstellet, før regulatoren og slangen gennem vognens sidepanel i højre side på enheden. Se illustration 9A.

VIGTIGT: Vær forsigtig for at undgå at klemme eller beskadige regulatoren eller slangen under monteringen af brændkassen på vognen. Dårlig montering kan medføre, at delene ikke fungerer korrekt.

- Når den er på plads, skal du dreje låsene (en på hver side) for at låse brændkassen fast på vognen. Se illustration 9B.



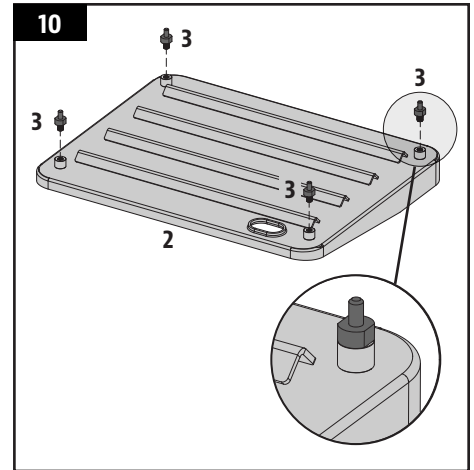
10. ISÆTNING AF STEGEPLADES SKRUER

Krævede dele:

- 1 x Stegeplade (#2)
- 4 x Stegeplades benskruer (#3)

Montering:

- Vend stegepladen på hovedet. Før en stegepladeskrue ind i et hjørnehul på stegepladen, og drej den i hånden, indtil den ikke kan skrues længere ind i møtrikken. Gentag monteringsproceduren for de andre tre hjørnehuller.



11. PLACERING AF MADLAVNINGSKOMPONENTER

Krævede dele:

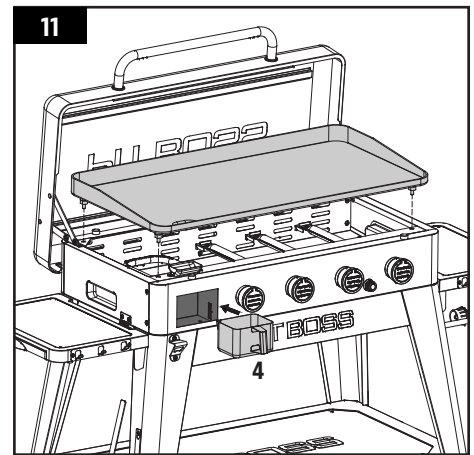
- 1 x Fedtkop (#4)

Montering:

- Åbn brændkassens låg. Placer forsigtigt stegepladen i brændkammeret. Når stegepladen er monteret på brændkassen, skal du sikre dig, at den er i vater. Hvis det er nødvendigt, skal du justere højden på stegepladen, indtil den er i vater.

BEMÆRK: For at bevare stegepladens egenskaber til bruning og grillning er det nødvendigt at efterse og vedligeholde den regelmæssigt.

- Placer fedtkoppen i fedtkoprummet på forsiden af brændkassen som vist i illustrationen.



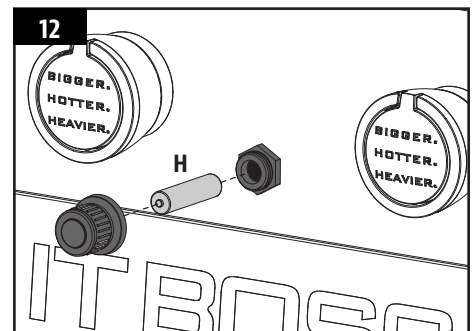
12. MONTERING AF TÆNDERENS BATTERI

Krævede dele:

- 1 x Batteri (#H)

Montering:

- Drej dækslet på tænderknappen mod uret for at fjerne den. Sæt batteriet i tænderen med den positive (+) terminal vendt udad. Skru tænderknappens dæksel på igen.
- Enheden er nu færdigmonteret.



Se brugervejledningen for yderligere betjeningsvejledning.



TEKIJÄNOIKEUKSIA KOSKEVA HUOMAUTUS

Tekijänoikeus 2021. Kaikki oikeudet pidätetään. Tämän ohjekirjan mitään osaa ei saa kopioida, välittää eteenpäin, litteroida tai tallentaa hakujärjestelmään missään muodossa tai millään tavoin ilman nimenomaista kirjallista lupaa, jonka on myöntänyt

DANSONS EUROPE

11 Rue Galvani Pariisi, Ranska 75017

DANSONS POHJOIS-AMERIKA

3411 North 5th Avenue, Suite 500, Phoenix, AZ, USA 85013

ASIAKASPALVELU

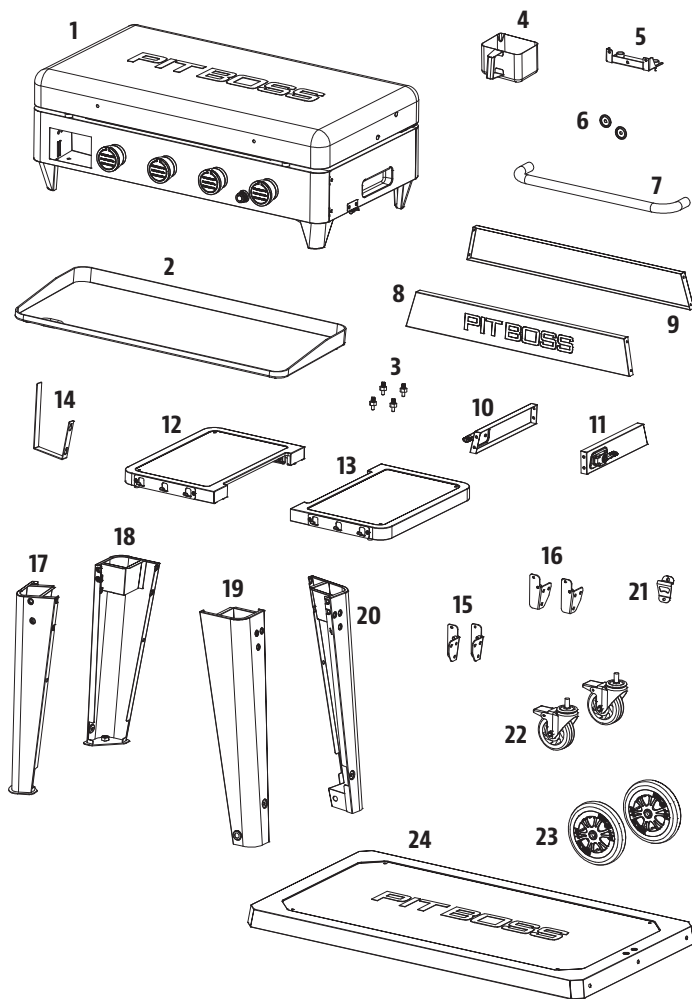
www.pitboss-grills.com

SISÄLLYSLUETTELO

Osat ja tekniset tiedot.....	45
Kokoamisen valmistelu.....	46
Kokoamisohjeet	
Pyörien kiinnittäminen jalkoihin	46
Kärryn pohjan kokoaminen.....	47
Kärryn paneelien asentaminen.....	47
Sivuhyllypidikkeiden kiinnittäminen.....	48
Sivuhyllyjen asentaminen	48
Lisävarusteiden asentaminen.....	48
Kannen kahvan asentaminen	49
Kannen tuen kiinnittäminen	49
Tulipesän asentaminen kärryyn.....	49
Paistolevyruuvien kiinnittäminen.....	50
Ruoanvalmistusosien asettaminen.....	50
Sytytyspariston asettaminen paikalleen.....	50

OSAT JA TEKNISET TIEDOT

Osa	Kuvaus
1	Tulipesän (x1)
2	Paistolevy (x1)
3	Paistolevyn jalustaruuvit (x4)
4	Rasvakuppi (x1)
5	Kannen tuki (x1)
6	Kannen kahvan tiiviste (x2)
7	Kannen kahva (x1)
8	Kärryn etupaneeli (x1)
9	Kärryn takapaneeli (x1)
10	Kärryn sivupaneeli – vasen (x1)
11	Kärryn sivupaneeli – oikea (x1)
12	Sivuhylly – vasen (x1)
13	Sivuhylly – oikea (x1)
14	Paperiliinakoukku (x1)
15	Sivuhyllyn kannatin – vasen (x2)
16	Sivuhyllyn kannatin – oikea (x2)
17	Kääntöpyörän tukijalka – etusivu (x1)
18	Kääntöpyörän tukijalka – takasivu (x1)
19	Pyörän tukijalka – etusivu (x1)
20	Pyörän tukijalka – takasivu (x1)
21	Korkinavaaja (x1)
22	Lukittuva kääntöpyörä (x2)
23	Pyörä (x2)
24	Alahylly (x1)
A	Ruuvia (x37)
B	Aluslevy (x16)
C	Lukituslevy (x16)
D	Ruuvia (x4)
E	Pyörän sokkanaula (x2)
F	Pyörän aluslevy (x2)
G	Pyörän akselitappi (x2)
H	Paristo (x1)



HUOMAUTUS: Jatkuvasta tuotekehityksestä johtuen osat voivat muuttua ilman etukäteisvaroitusta. Ota yhteyttä asiakaspalveluumme, jos osia puuttuu kokoamisvaiheessa.

MALLI	KOOTTU (leveys x korkeus x syvyys)	PAINO	RUUANVALMISTUSALUE	LÄMPÖTULO
PB PB4BGD2	1 593 X 728 X 940 MM / 62,7 X 28,6 X 37,0 SISÄÄN.	59,6 KG / 131,4 LB	4 174 CM ² / 647,0 NELIÖTUUMAA	13,49 KW

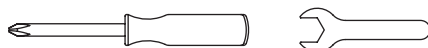
KOKOAMISEN VALMISTELU

Osia on kaikkialla kuljetuslaatikossa, myös paistotason alla. Tarkista laite, osat ja laitteen kuplapakkaus, kun olet poistanut suojaavan kuljetuslaatikon. Poista kaikki pakkausmateriaalit laitteen sisältä ja ulkoa ennen kokoamista, ja tutki ja tarkista kaikki osat vertaamalla niitä osaluetteloon. Jos jokin osa puuttuu tai on vaurioitunut, älä yritä koota laitetta. Takuu ei kata kuljetusvaurioita. Ota yhteyttä jälleenmyyjään tai Pit Boss® Grills -asiakaspalveluun.

www.pitboss-grills.com

TÄRKEÄÄ: Tämän laitteen asennusta helpottaa, jos sen tekee kaksi henkilöä, mutta se ei ole välttämätöntä.

Kokoamisessa tarvittavat työkalut: ruuvimeisseli ja jakoavain. *Työkalut eivät sisälly lähetykseen.*



KOKOAMISOHJEET

TÄRKEÄÄ: Suosittelemme, että luet kunkin vaiheen kokonaan ennen kokoamisvaiheen aloittamista. Älä kiristä ruuveja loppuun asti ennen kuin kaikki kyseiseen vaiheeseen kuuluvat ruuvit on asennettu. Helayhdistelmä, jossa on lukkolevy ja aluslevy, tulee asentaa siten, että lukkolevy on lähinnä ruuvin päätä.

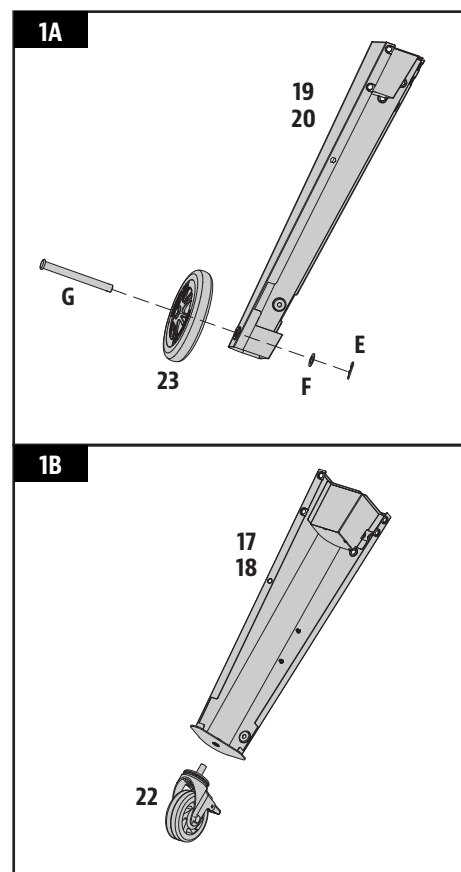
1. PYÖRIEN KIINNITTÄMINEN JALKOIHIN

Tarvittavat osat:

- 1 x Kääntöpyörän tukijalka – etusivu (#17)
- 1 x Kääntöpyörän tukijalka – takasivu (#18)
- 1 x Pyörän tukijalka – etusivu (#19)
- 1 x Pyörän tukijalka – takasivu (#20)
- 2 x Lukittuva kääntöpyörä (#22)
- 2 x Pyörä (#23)
- 2 x Pyörän sokkanaula (#E)
- 2 x Pyörän aluslevy (#F)
- 2 x Pyörän akselitappi (#G)

Asennus:

- Kiinnitä pyörä pyörän tukijalkaan työntämällä pyörän akselitappi pyörän läpi, sitten tukijalan reiän ja pyörän aluslevyn läpi. Lukitse tappi lopuksi pyörän sokkanaulalla. Kiinnitä toinen pyörä tukijalkaansa samalla tavalla. Katso kuva 1A.
- Kiinnitä lukittuva kääntöpyörä tukijalan pohjassa olevaan reikään ja kiristä käsin. Lukittuva kääntöpyörä on kiristetty kunnolla, kun se ei enää kierry syvemmälle tukijalkaan. Kiinnitä toinen kääntöpyörä tukijalkaansa samalla tavalla. Katso kuva 1B.



2. KÄRRYN POHJAN KOKOAMINEN

Tarvittavat osat:

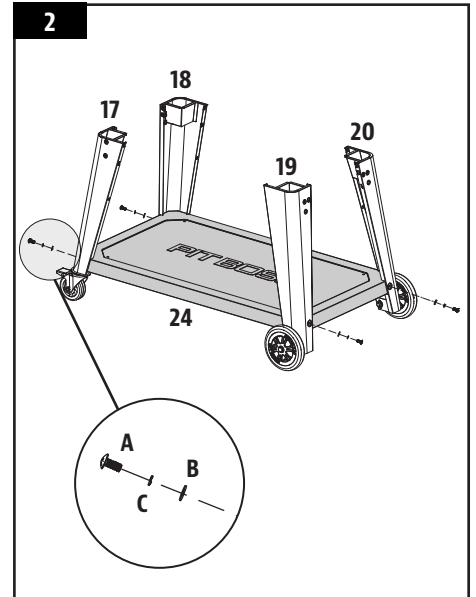
- 1 x Alahylly (#24)
- 4 x Ruuvia (#A)
- 4 x Aluslevy (#B)
- 4 x Lukituslevy (#C)

Asennus:

- Aseta lattialle pahvilevy suojaamaan laitetta ja osia naarmuuntumiselta kokoamisen aikana.

HUOMAUTUS: Varmista, että alahyllyn tasainen puoli osoittaa ylöspäin.

- Kiinnitä alahylly yhteen tukijalkaan kohdistamalla se huolellisesti tukijalan lovettuun kulmaan. Kiinnitä lopuksi yhdellä aluslevyllä, lukkolevyllä ja ruuvilla. Kiinnitä loput kolme tukijalkaa alahyllyn loppuihin kulmiin samalla tavalla. Katso kuvasta tukijalkojen oikea aseointi.



3. KÄRRYN PANEELIEN ASENTAMINEN

Tarvittavat osat:

- 1 x Kärryn etupaneeli (#8)
- 1 x Kärryn takapaneeli (#9)
- 1 x Kärryn sivupaneeli – vasen (#10)
- 1 x Kärryn sivupaneeli – oikea (#11)
- 16 x Ruuvia (#A)

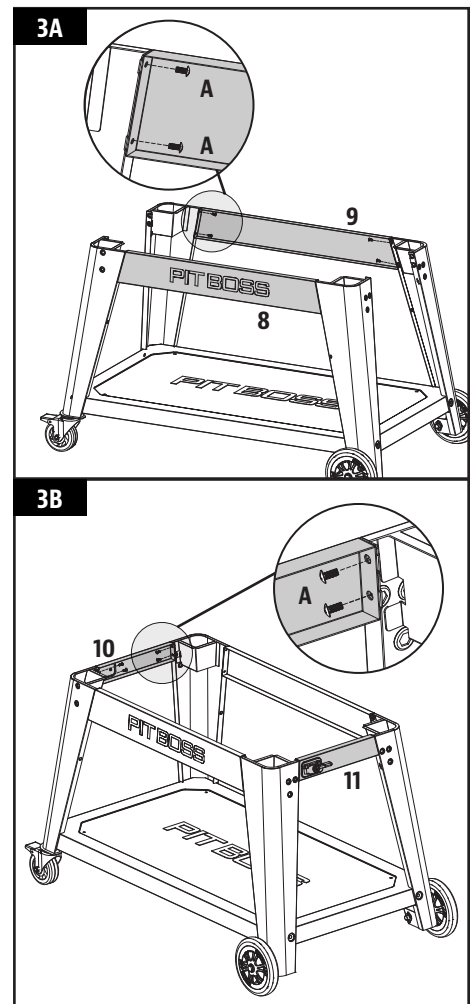
Asennus:

- Asenna kärryn etupaneeli kärryn pohjan etuosan tukijalkojen väliin. Kiinnitä etupaneeli kahdella ruuvilla kumpaankin tukijalkaan. Asenna samalla tavalla kärryn takapaneeli. Katso kuva 3A.

HUOMAUTUS: Varmista, että kärryn etupaneelin teksti "PIT BOSS" näkyy ulospäin. Kärryn takapaneelin tasan puolen tulee vastaavasti osoittaa ulospäin.

- Asenna kärryn vasen sivupaneeli kärryn pohjan vasemmanpuoleisten tukijalkojen väliin. Kiinnitä etupaneeli kahdella ruuvilla kumpaankin tukijalkaan. Asenna samalla tavalla kärryn oikea sivupaneeli oikeanpuoleisten tukijalkojen väliin. Katso kuva 3B.

TÄRKEÄÄ: Kärryn sivupaneelien salpojen tulee osoittaa eteenpäin.



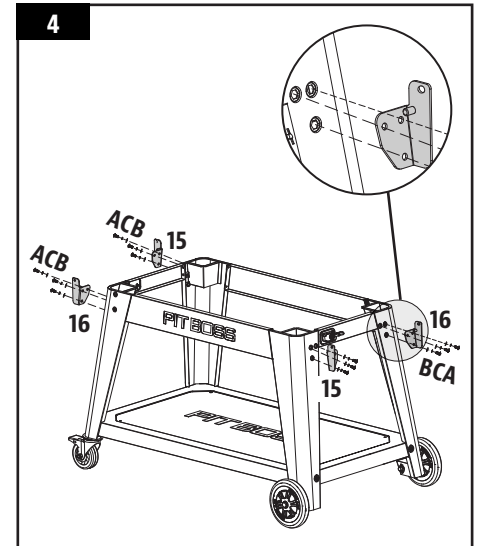
4. SIVUHYLLYPIDIKKEIDEN KIINNITTÄMINEN

Tarvittavat osat:

- 2 x Sivuhyllyn kannatin – vasen (#15)
- 2 x Sivuhyllyn kannatin – oikea (#16)
- 12 x Ruuvia (#A)
- 12 x Aluslevy (#B)
- 12 x Lukituslevy (#C)

Asennus:

- Asenna yksi sivuhyllyn kannatin tukijalkaan kolmella aluslevyllä, lukkolevyllä ja ruuvilla. Asenna ruuvit ensin puoliväliin asti ja kiristä ne loppuun, kun kaikki kolme ruuvia on kiinnitetty ja kohdistettu oikein. Kiinnitä loput kolme sivuhyllyn kannatinta jäljellä oleviin kolmeen tukijalkaan samalla tavalla.



5. SIVUHYLLYJEN ASENTAMINEN

Tarvittavat osat:

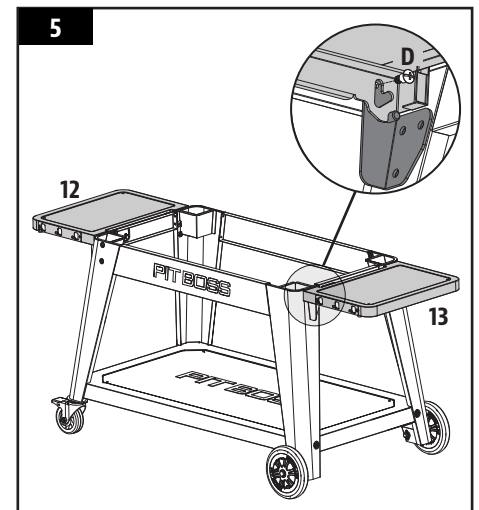
- 1 x Sivuhylly – vasen (#12)
- 1 x Sivuhylly – oikea (#13)
- 4 x Ruuvia (#D)

Asennus:

- Kohdista ja aseta yksi sivuhylly sivuhyllyn kannattimien varaan laitteen toiselle puolelle. Kiinnitä alapuolelta käsin ruuvi jokaiseen kulmaan kuvan osoittamalla tavalla. Asenna toinen sivuhylly laitteen toiselle puolelle samalla tavalla.

HUOMAUTUS: Kun molemmat sivuhyllyt on asennettu, ne voidaan nostaa (käyttöä varten) tai laskea (säilytystä varten) helposti.

TÄRKEÄÄ: Älä käytä sivuhyllyjä laitteen siirtämiseen tai nostamiseen. Laitteen paino rikkoo hyllyt, eikä takuu kata sitä.



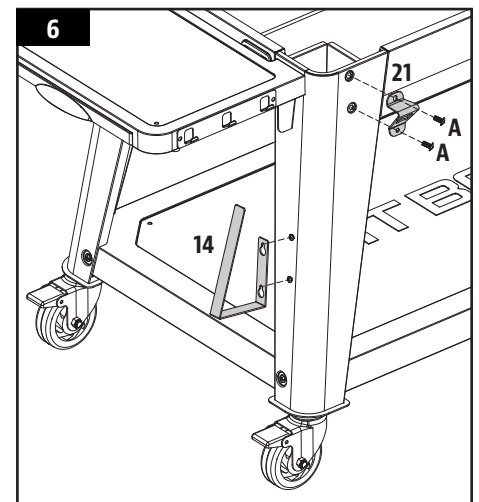
6. LISÄVARUSTEIDEN ASENTAMINEN

Tarvittavat osat:

- 1 x Paperiliinakoukku (#14)
- 1 x Korkinavaaja (#21)
- 2 x Ruuvia (#A)

Asennus:

- Asenna korkinavaaja vasemman etukulman tukijalkaan kahdella ruuvilla. Katso kuvasta oikea suuntaus: aukko osoittaa alaviistoon.
- Asenna paperiliinakoukku saman tukijalan kahteen esiasennettuun ruuviin. Paina ruuveihin pujottamisen jälkeen alaspäin, jotta koukku asettuu tukevasti paikalleen.



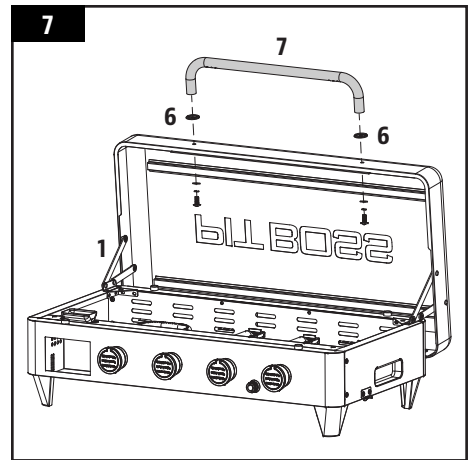
7. KANNEN KAHVAN ASENTAMINEN

Tarvittavat osat:

- 1 x Tulipesän (#1)
- 2 x Kannen kahvan tiiviste (#6)
- 1 x Kannen kahva (#7)

Asennus:

- Irrota kannen kahvasta esiasennetut ruuvit. Aseta tulipesän kannen sisäpuolelta käsin yksi ruuvi niin, että se työntyy esiin ulkopuolelle. Lisää kannen kahvan tiiviste ruuviin ja kiristä ruuvi sitten käsin (sisäpuolelta) kannen kahvaan. Toista sama kahvan toiselle puolelle.



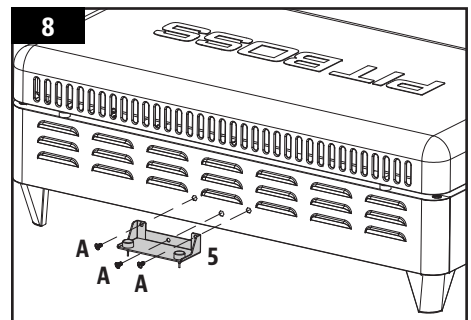
8. KANNEN TUEN KIINNITTÄMINEN

Tarvittavat osat:

- 1 x Kannen tuki (#5)
- 3 x Ruuvia (#A)

Asennus:

- Kiinnitä kannen tuki tulipesän takapaneelin keskelle ulkopintaan kolmella ruuvilla.



9. TULIPESÄN ASENTAMINEN KÄRRYYN

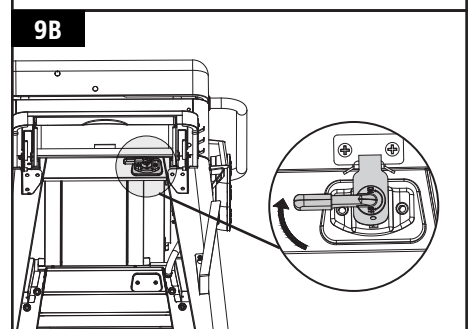
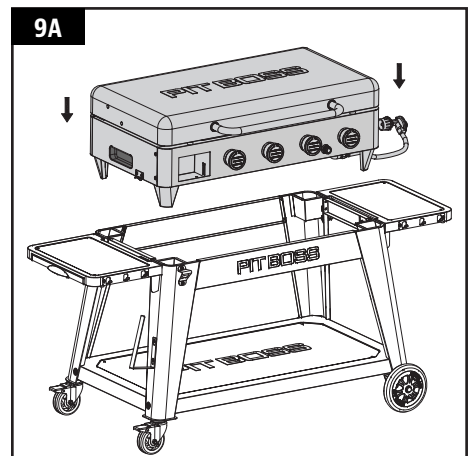
HUOMAUTUS: Kuvassa näkyy säädin, mutta kaikki jakelijat eivät kuitenkaan myy laitteita säätimellä varustettuna. Jakotukin kytkentäsarja sisältyy pakkaukseen, jos kaasusäädintä ei ole koottu valmiiksi paistotasoon. Valitse jakotukin kytkentäsarjasta liitin, joka sopii kaasujakotukillesi ja säätimen letkulle.

Asennus:

- Aseta tulipesä kärryyn viereen niin, että molemmat osoittavat samaan suuntaan. Nostakaa yhdessä toisen henkilön kanssa tulipesä kärryyn yläpuolelle käyttämällä päädyissä olevia nostouria. Laskekaa tulipesä hitaasti kärryyn runkoon viemällä säädin ja letku kärryyn oikeanpuoleisen sivupaneelin alta. Katso kuva 9A.

TÄRKEÄÄ: Pitäkää huolta, ettei säädin tai letku jää puristuksiin tai vaurioиду, kun tulipesää asennetaan kärryyn. Varomaton asennus voi aiheuttaa osien toimintahäiriön.

- Kun tulipesä on paikallaan, lukitse se kärryyn kääntämällä salpoja (yksi kummallakin puolella). Katso kuva 9B.



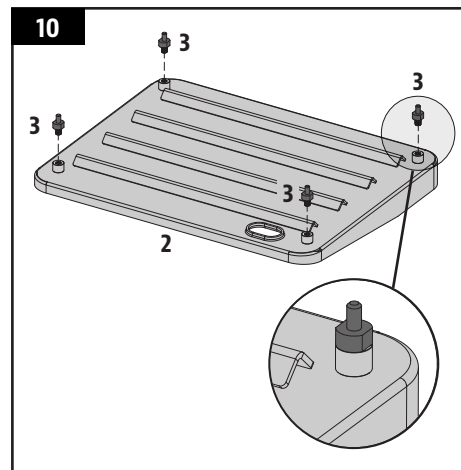
10. PAISTOLEVYRUUVIEN KIINNITTÄMINEN

Tarvittavat osat:

- 1 x Paistolevy (#2)
- 4 x Paistolevyn jalustaruuvit (#3)

Asennus:

- Käännä paistolevy ylösalaisin. Aseta paistolevyruuvi paistolevyn kulmassa olevaan reikään ja kierrä sitä käsin, kunnes se ei kierry enää syvemmälle mutteriin. Asenna loput paistolevyruuvit samalla tavalla muihin kulmareikiin.



11. RUOANVALMISTUSOSIEN ASETTAMINEN

Tarvittavat osat:

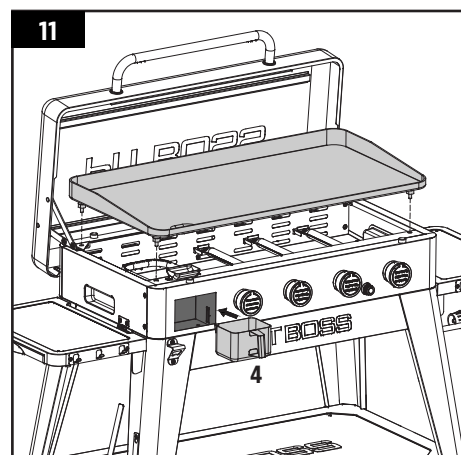
- 1 x Rasvakuppi (#4)

Asennus:

- Avaa tulipesän kansi. Aseta paistolevy varovasti tulipesään. Kun paistolevy on asennettu, varmista, että se lepää tulipesän yllä vaakasuorassa. Säädä tarvittaessa paistolevyruuvien korkeutta, jotta paistolevy lepää vaakasuorassa.

HUOMAUTUS: Paistolevyn ruskistus- ja grillausominaisuuksien säilyminen edellyttää säännöllistä huoltoa ja ylläpitoa.

- Aseta rasvakuppi tulipesän etupuolella olevaan rasvakuppikoteloon kuvan mukaisesti.



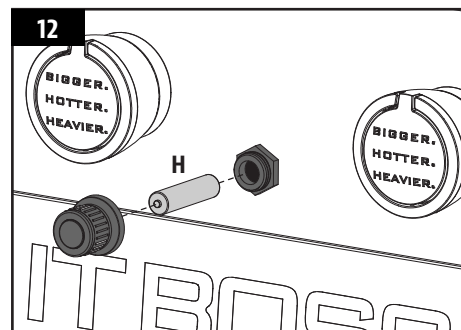
12. SYTYTYSPARISTON ASETTAMINEN PAIKALLEEN

Tarvittavat osat:

- 1 x Paristo (#H)

Asennus:

- Irrota sytytyspainikkeen korkki kiertämällä sitä vastapäivään. Aseta paristo koteloon niin, että positiivinen (+) napa osoittaa ulospäin. Kierrä sytytyspainikkeen korkki takaisin paikalleen pariston suojaksi.
- Laitteen kokoaminen on nyt valmis.



Katso käyttöohjeet omistajan käyttöoppaasta.



MERKNAD OM OPPHAVSRETT

Copyright 2021. Med enerett. Ingen deler av denne håndboken kan kopieres, overføres, transkriberes eller oppbevares i et hentesystem i noen som helst form eller på noen måte uten uttrykkelig skriftlig tillatelse fra

DANSONS EUROPE

11 Rue Galvani Paris, Frankrike 75017

DANSONS NORD-AMERIKA

3411 North 5th Avenue, Suite 500, Phoenix, AZ, USA 85013

KUNDESERVICE

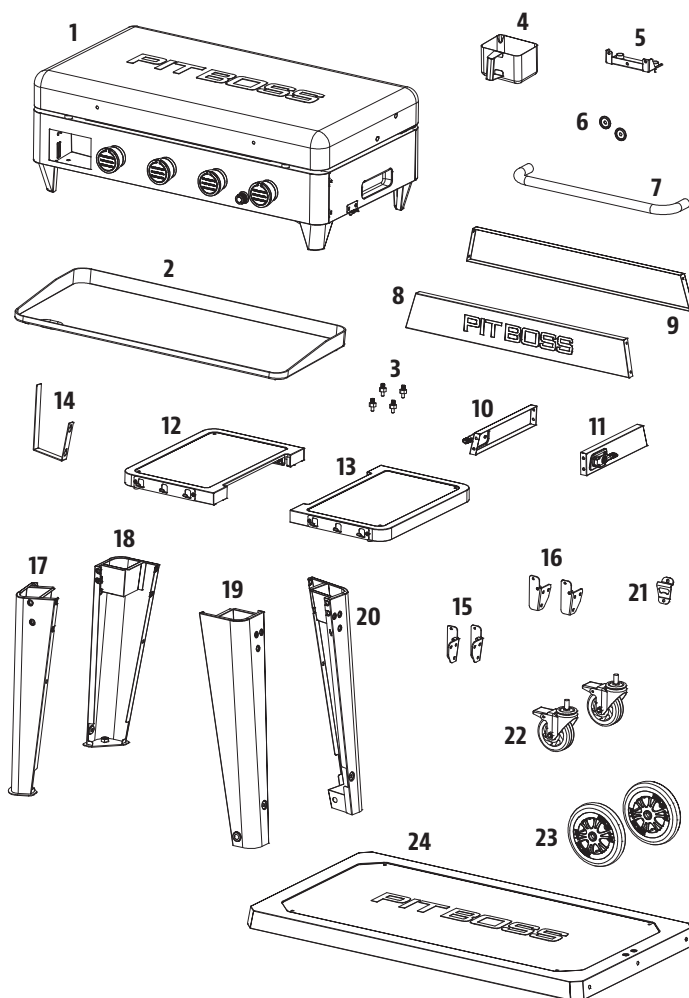
www.pitboss-grills.com

INNHALDSFORTEGNELSE

Deler og spesifikasjoner	52
Klargjøring for montering.....	53
Monteringsinstruksjoner	
Montere hjulene til beina.....	53
Montere vognbasen	54
Montere vognpanelene	54
Feste braketter for sidehyllen.....	55
Montere sidehyllene.....	55
Montere ekstra funksjoner	55
Montere lokkhåndtaket.....	56
Feste lokkstøtten	56
Installere fyrkassen på vognen.....	56
Sette inn skruene til varmeplaten.....	57
Plassere tilberedningskomponentene.....	57
Installere tenningsbatteriet	57

DELER OG SPESIFIKASJONER

Delnr.	Beskrivelse
1	Fyrkasse (x1)
2	Varmeplate (x1)
3	Varmeplateskruer (x4)
4	Fettoppsamler (x1)
5	Lokkstøtte (x1)
6	Håndtaksramme for lokk (x2)
7	Lokkhåndtak (x1)
8	Frontpanel vogn (x1)
9	Bakpanel vogn (x1)
10	Sidepanel vogn – venstre (x1)
11	Sidepanel vogn – høyre (x1)
12	Sidehylle – venstre (x1)
13	Sidehylle – høyre (x1)
14	Papirhåndklekrok (x1)
15	Hyllebrakett – venstre (x2)
16	Hyllebrakett – høyre (x2)
17	Støttebein for styrehjul – foran (x1)
18	Støttebein for styrehjul – bak (x1)
19	Støttebein for hjul – foran (x1)
20	Støttebein for hjul – bak (x1)
21	Flaskeåpner (x1)
22	Låsehjul (x2)
23	Hjul (x2)
24	Bunnhylle (x1)
A	Skrue (x37)
B	Skive (x16)
C	Låseskive (x16)
D	Skrue (x4)
E	Hjulsaksesplinter (x2)
F	Hjulskiver (x2)
G	Hjulakselpinner (x2)
H	Batteri (x1)



MERK: På grunn av kontinuerlig produktutvikling kan delene endres uten forvarsel. Kontakt kundeservice hvis deler mangler ved montering av enheten.

MODELL	MONTERT (WxHxD)	VEKT	TILBEREDNINGSMÅTE	VARMEINNGANG
PB PB4BGD2	1593 X 728 X 940 MM / 62,7 X 28,6 X 37,0 TOMMER	59,6 KG / 131,4 LB	4174 CM ² / 647,0 IN ²	13,49 KW

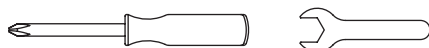
KLARGJØRING FOR MONTERING

Delene er plassert i hele forsendelsesesken, inkludert under steketakken. Undersøk enheten, delene og plastpakken når du har tatt alt ut av den beskyttende forsendelsesesken. Fjern all emballasje fra innsiden og utsiden av steketakken før montering, og se deretter gjennom og undersøk alle delene ved å referere til delelisten. Hvis deler mangler eller er skadet, må du ikke prøve å montere enheten. Forsendelsesskader er ikke dekket av garantien. Kontakt forhandleren eller Pit Boss® Grills kundeservice.

www.pitboss-grills.com

VIKTIG: Montering blir enklere hvis to personer utfører den (men det er ikke nødvendig).

Nødvendige verktøy for montering: skrutrekker og skiftenøkkel. *Verktøy følger ikke med.*



MONTERINGSINSTRUKSJONER

VIKTIG: Du bør lese hvert enkelt trinn i sin helhet før du begynner montering etter instruksjonene. Ikke stram skruene helt før alle skruer for trinnet er montert. Enhetskombinasjoner som involverer en låseskive og skive, skal monteres med låseskiven nærmest skruhodet.

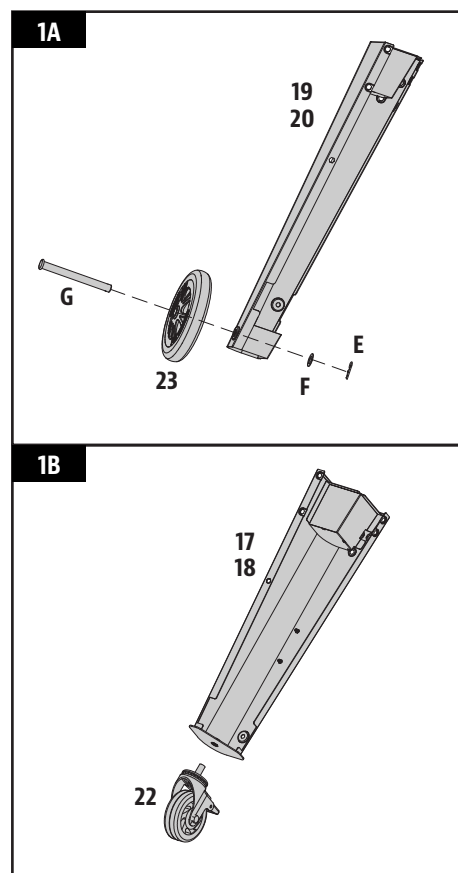
1. MONTERE HJULENE TIL BEINA

Nødvendige deler:

- 1 x Støttebein for styrehjul – foran (#17)
- 1 x Støttebein for styrehjul – bak (#18)
- 1 x Støttebein for hjul – foran (#19)
- 1 x Støttebein for hjul – bak (#20)
- 2 x Låsehjul (#22)
- 2 x Hjul (#23)
- 2 x Hjulsaksplinter (#E)
- 2 x Hjulskiver (#F)
- 2 x Hjulakselpinner (#G)

Montering:

- Fest hjulet til støttebeinet for hjulet ved å sette inn hjulakselpinnen gjennom hjulet, hullet på støttebeinet og hjulskiven, og fest deretter med hjulsplinten. Gjør det samme med det andre støttebeinet og hjulet. Se illustrasjon 1A.
- Installer et låsehjul nederst på hvert støttebein ved å håndstramme dem inn i hullet. Låsehjulet er satt helt på plass når det ikke kan roteres ytterligere inn i støttebeinet. Gjenta monteringen for det andre støttebeinet. Se illustrasjon 1B.



NO

NORSK

2. MONTERE VOGNBASEN

Nødvendige deler:

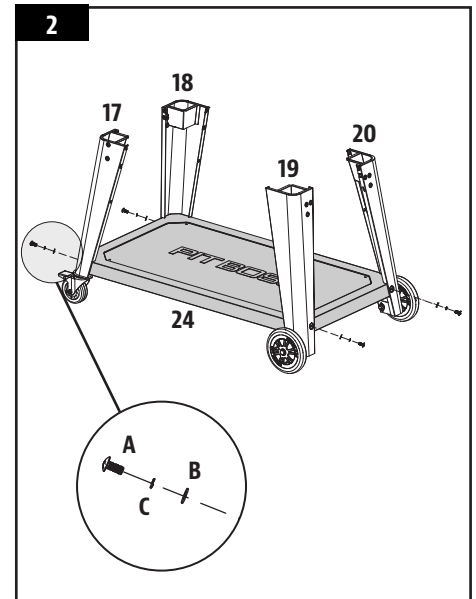
- 1 x Bunnhylle (#24)
- 4 x Skruer (#A)
- 4 x Skive (#B)
- 4 x Låseskive (#C)

Montering:

- Plasser en papplate på gulvet for å unngå å skrape opp enheten og delene under montering.

MERK: Pass på at den flate overflaten på bunnhyllen er vendt oppover.

- Fest bunnhyllen til ett støttebein med hjul ved å justere det varsomt inn i hjørneåpningen på støttebeinet, og fest ved å bruke en skive, låseskive og skrue. Gjenta samme montering for de andre tre støttebeina til de tre hjørnene som er igjen på bunnhyllen. Se illustrasjon for riktig plassering av støttebeina.



3. MONTERE VOGNPANELENE

Nødvendige deler:

- 1 x Frontpanel vogn (#8)
- 1 x Bakpanel vogn (#9)
- 1 x Sidepanel vogn – venstre (#10)
- 1 x Sidepanel vogn – høyre (#11)
- 16 x Skruer (#A)

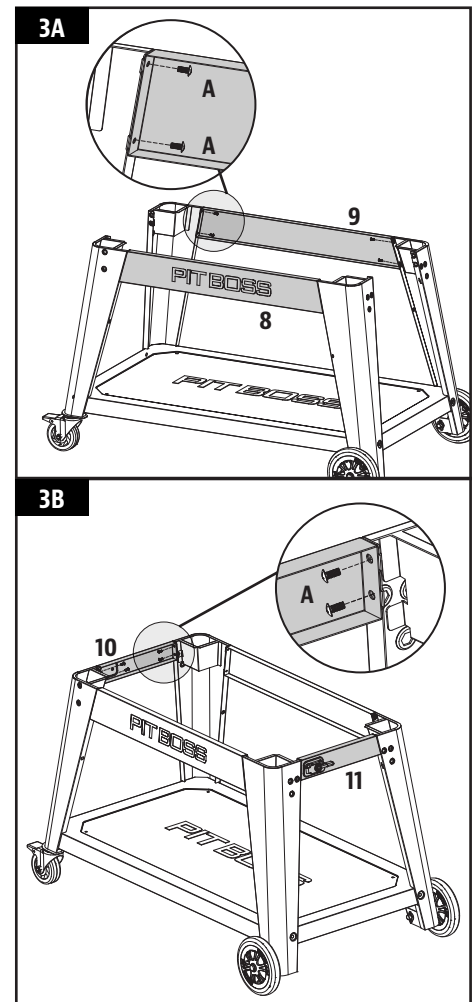
Montering:

- Installer vognens frontpanel mellom de fremre støttebeina på vognbasen. Fest med to skruer i hvert støttebein. Gjenta samme installasjon for vognens bakpanel. Se illustrasjon 3A.

MERK: Forsikre deg om at "PIT BOSS" på vognens frontpanel vender mot fronten på enheten. Den flate overflaten på vognens bakpanel skal vende mot baksiden.

- Installer vognens venstre sidepanel mellom de venstre støttebeina på vognbasen. Fest med to skruer i hvert støttebein. Gjenta samme installasjon for vognens høyre sidepanel til høyre støttebein på vognbasen. Se illustrasjon 3B.

VIKTIG: Låsene på vognens sidepaneler skal vende fremover.



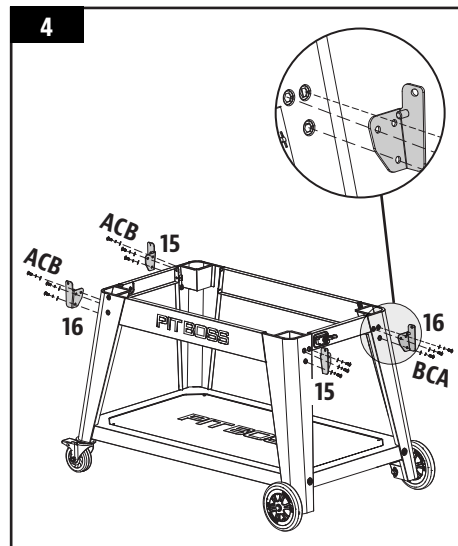
4. FESTE BRAKETTER FOR SIDEHYLLEN

Nødvendige deler:

- 2 x Hyllebrakett – venstre (#15)
- 2 x Hyllebrakett – høyre (#16)
- 12 x Skruer (#A)
- 12 x Skive (#B)
- 12 x Låseskive (#C)

Montering:

- Monter en sidehyllebrakett på et støttebein ved hjelp av tre skiver, låseskiver og skruer. Monter hver skruer halvveis først, stram dem deretter helt når alle tre skruene er montert og innrettet. Gjenta samme montering for de andre tre sidehyllebrakettene til de tre støttebeina som er igjen.



5. MONTERE SIDEHYLLENE

Nødvendige deler:

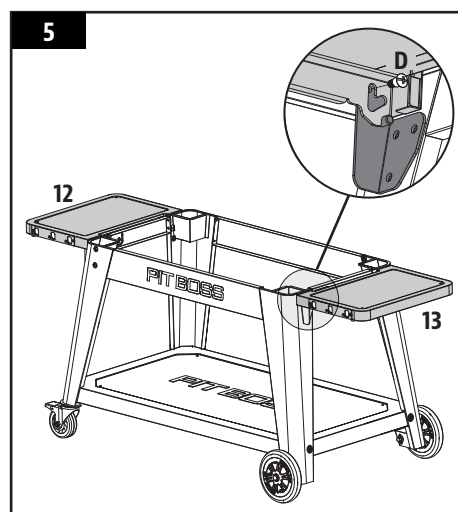
- 1 x Sidehylle – venstre (#12)
- 1 x Sidehylle – høyre (#13)
- 4 x Skruer (#D)

Montering:

- Juster og plasser en sidehylle på sidehyllebrakettene på den ene siden av enheten. Fest en skruer nedefra i hvert hjørne som vist på illustrasjonen. Gjenta den samme installasjonen for sidehyllen på den andre siden av enheten.

MERK: Når begge sidehyllene er installert, kan de lett heves (for bruk) eller senkes (for lagring).

VIKTIG: Ikke bruk sidehyllene til å flytte eller løfte enheten. Enhetens vekt vil føre til at hyllene bli ødelagt, noe som ikke dekkes av garantien.



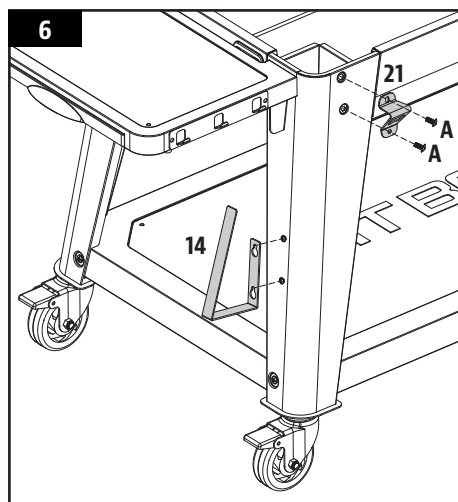
6. MONTERE EKSTRA FUNKSJONER

Nødvendige deler:

- 1 x Papirhåndlekrok (#14)
- 1 x Flaskeåpner (#21)
- 2 x Skruer (#A)

Montering:

- Monter bunnåpneren på støttebeinet foran til venstre med to skruer. Se illustrasjonen for riktig retning, med åpningen vinklet nedover.
- Installer papirhåndlekroken på de to ferdigmonterte skruene på samme støttebein. Trykk ned for å sikre at papirhåndlekroken holder seg på plass.



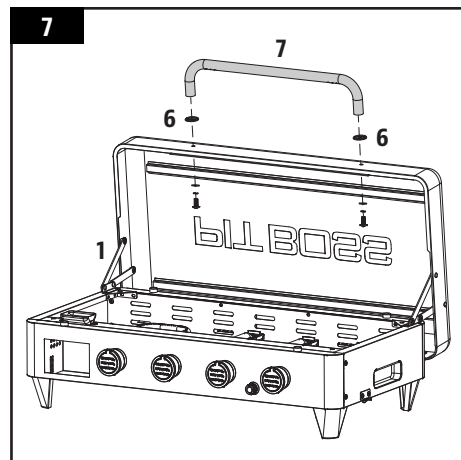
7. MONTERE LOKKHÅNDTAKET

Nødvendige deler:

- 1 x Fyrkasse (#1)
- 2 x Håndtaksramme for lokk (#6)
- 1 x Lokkhåndtak (#7)

Montering:

- Fjern de forhåndsmonterte skruene fra lokkhåndtaket. Skru inn én skruer fra innsiden av lokket til fyrkassen slik at den stikker ut på utsiden. Legg en håndtaksramme for lokk på skruen, og stram deretter skruen (fra innsiden) på lokkhåndtaket for hånd. Gjenta den samme monteringen på den andre enden av lokkhåndtaket.



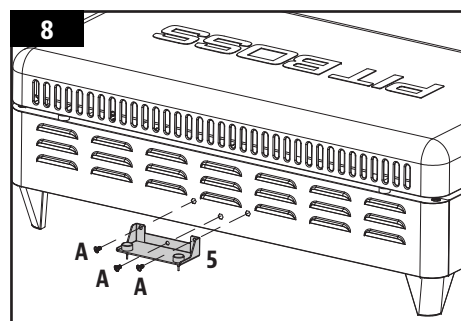
8. FESTE LOKKSTØTTEN

Nødvendige deler:

- 1 x Lokkstøtte (#5)
- 3 x Skruer (#A)

Montering:

- På baksiden av fyrkassen fester du lokkstøtten til midten av panelet med tre skruer.



9. INSTALLERE FYRKASSEN PÅ VOGNEN

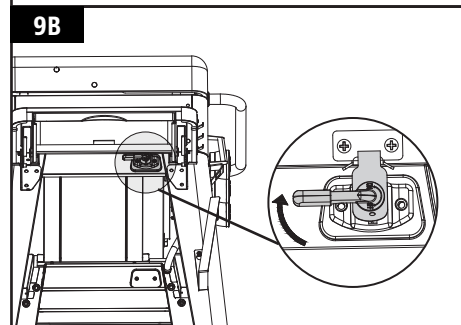
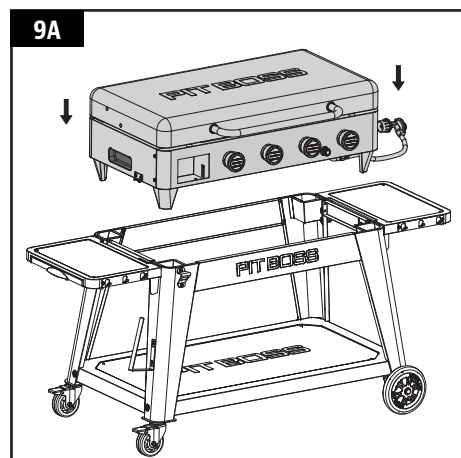
MERK: En regulator er vist; imidlertid selger ikke alle distributører enhetene med en regulator inkludert. Et overgangssett for innsugingsrøret leveres hvis en gassregulator ikke kommer ferdig montert på steketakken. Velg kontakten fra overgangssettet for innsugingsrøret som kreves for gassinnsugingsrøret og regulatorrøret.

Montering:

- Plasser fyrkassen ved siden av vognen, begge i samme retning. Løft fyrkassen ved hjelp av to personer ved hjelp av innfelte spor på hver side. Plasser fyrkassen langsomt på vognrammen, før regulatoren og slangen gjennom vognens sidepanel til høyre på enheten. Se illustrasjon 9A.

VIKTIG: Pass på å unngå å klemme eller skade regulatoren eller slangene under installasjonen av fyrkassen på vognen. Dårlig installasjon kan føre til at delene ikke fungerer som de skal.

- Når de er i posisjon, vrir du låsene (én på hver side) for å låse fyrkassen i vognen. Se illustrasjon 9B.



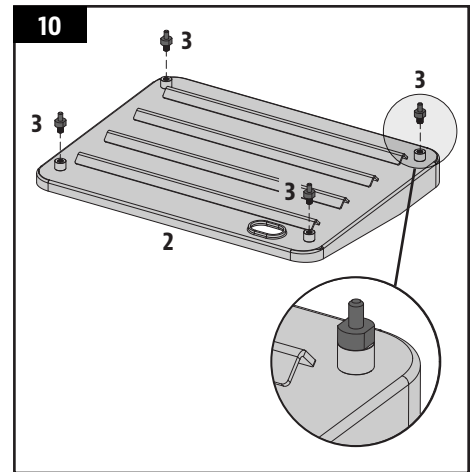
10. SETTE INN SKRUENE TIL VARMEPLATEN

Nødvendige deler:

- 1 x Varmeplate (#2)
- 4 x Varmeplateskruer (#3)

Montering:

- Snu varmeplaten opp ned. Sett en varmeplateskrue i et hjørnehull på varmeplaten, og vri den for hånd til den ikke kan rotere lenger inn i mutteren. Gjenta samme installasjon på de tre andre hjørnehullene.



11. Plassere Tilberedningskomponentene

Nødvendige deler:

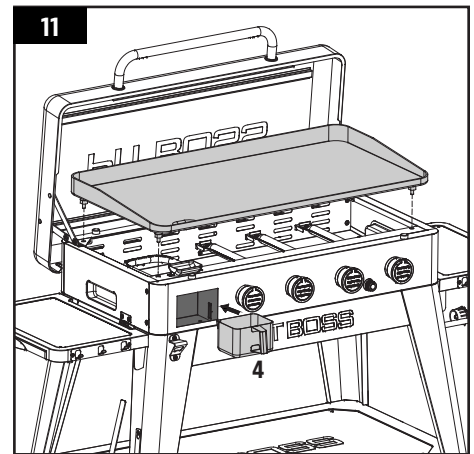
- 1 x Fettoppsamler (#4)

Montering:

- Åpne lokket til fyrkassen. Plasser varmeplaten forsiktig i fyrkassen. Når varmeplaten er installert, må du sørge for at den sitter i vater i fyrkassen. Juster høyden på varmeplateskruene, om nødvendig, slik at varmeplaten er i vater.

MERK: Jevnlig stell og vedlikehold er nødvendig for å opprettholde steke- og grilltelsen til varmeplaten.

- Sett fettoppsamleren inn i fettoppsamlerhuset foran på fyrkassen, som vist i illustrasjonen.



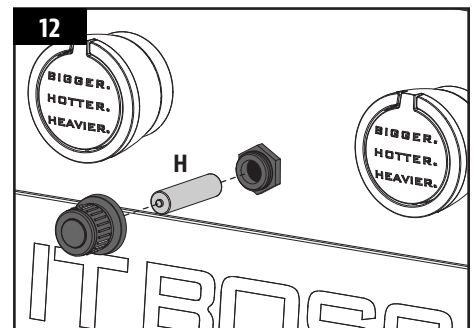
12. INSTALLERE TENNINGSBATTERIET

Nødvendige deler:

- 1 x Batteri (#H)

Montering:

- Drei tenningsknapplokket mot klokken for å fjerne det. Sett batteriet inn i huset med den positive (+) polen vendt utover. Skru lokket på tenningsknappen tilbake på plass for å dekke til.
- Enheten er nå ferdig montert.



Se brukerhåndboken for bruksanvisninger.



INFORMACJA O PRAWACH AUTORSKICH

Copyright 2021. Wszelkie prawa zastrzeżone. Żadna część niniejszej instrukcji nie może być powielana, przesyłana, przepisywana czy też zapisywana w systemach wyszukiwania, niezależnie od formy lub sposobu wykonania tego typu działań, bez wyraźnej zgody pisemnej

DANSONS EUROPA

11 Rue Galvani Paryż, Francja 75017

DANSONS NORTH AMERICA

3411 North 5th Avenue, Suite 500, Phoenix, AZ, USA 85013

OBSŁUGA KLIENTA

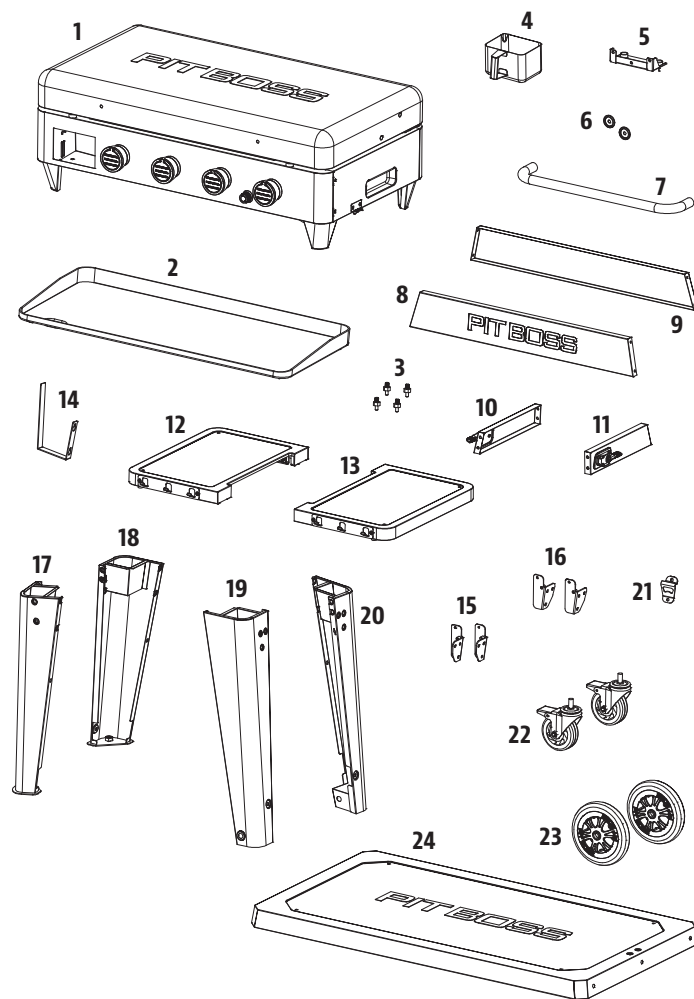
www.pitboss-grills.com

SPIS TREŚCI

Części i specyfikacje	59
Przygotowanie do montażu.....	60
Instrukcje montażu	
Montaż kółek na nogach.....	60
Montaż podstawy wózka.....	61
Montowanie paneli wózka.....	61
Mocowanie wsporników półek bocznych.....	62
Instalowanie półek bocznych.....	62
Montowanie wyposażenia dodatkowego.....	62
Montowanie uchwytu pokrywy.....	63
Mocowanie wspornika pokrywy.....	63
Instalowanie paleniska na wózku.....	63
Wkładanie śrub płyty grzejnej.....	64
Rozmieszczenie elementów grzewczych.....	64
Instalowanie baterii zapalnika.....	64

CZĘŚCI I SPECYFIKACJE

Części	Opis
1	Paleniska (x1)
2	Płyta grzejna (x1)
3	Śruby nóżek płyty grzejnej (x4)
4	Pojemnik na tłuszcz (x1)
5	Wspornik pokrywy (x1)
6	Zaślepka uchwyty pokrywy (x2)
7	Uchwyt pokrywy (x1)
8	Przedni panel wózka (x1)
9	Tyłny panel wózka (x1)
10	Boczny panel wózka – lewy (x1)
11	Boczny panel wózka – prawy (x1)
12	Półka boczna – lewa (x1)
13	Półka boczna – prawa (x1)
14	Wieszak na ręczniki papierowe (x1)
15	Wspornik półki bocznej – lewy (x2)
16	Wspornik półki bocznej – prawy (x2)
17	Noga podpierająca kółka samonastawnego – przód (x1)
18	Noga podpierająca kółka samonastawnego – tył (x1)
19	Noga podpierająca kółka – przód (x1)
20	Noga podpierająca kółka – tył (x1)
21	Otwieracz do butelek (x1)
22	Kółko samonastawne z blokadą (x2)
23	Kółko (x2)
24	Półka dolna (x1)
A	Śruba (x37)
B	Podkładka (x16)
C	Podkładka zabezpieczająca (x16)
D	Śruba (x4)
E	Zawlecзка do koła (x2)
F	Podkładka do koła (x2)
G	Sworzeń zwrotnicy do koła (x2)
H	Bateria (x1)



UWAGA: Ze względu na nieustanny rozwój produktu jego części mogą zostać zmienione bez uprzedzenia. Skontaktuj się z działem obsługi klienta, jeżeli zauważysz brak części podczas montażu urządzenia.

MODEL	ROZMIAR PO ZŁOŻENIU (szer. x wys. x gł.)	WAGA	STREFA GRILLOWANIA	WEJŚCIE CIEPŁA
PB PB4BGD2	1593 X 728 X 940 MM / 62,7 X 28,6 X 37,0 CALI	59,6 KG / 131,4 LB	4174 CM ² / 647,0 CALA ²	13,49 KW

PRZYGOTOWANIE DO MONTAŻU

Części znajdują się w całym opakowaniu transportowym, w tym pod płytą grillową. Po wyjęciu z ochronnego opakowania transportowego sprawdź urządzenie, części i sprzęt w opakowaniu blistrowym. Przed montażem usuń wszystkie materiały opakowania znajdujące się wewnątrz i na zewnątrz płyty grillowej, a następnie przejrzyj i sprawdź wszystkie części z wykazem części. W przypadku braku lub uszkodzenia jakiegokolwiek części nie podejmuj próby montażu. Gwarancja nie obejmuje szkód powstałych w trakcie transportu. Skontaktuj się ze sprzedawcą lub działem obsługi klienta Pit Boss® Grills.

www.pitboss-grills.com

WAŻNE: podczas montażu tego urządzenia warto skorzystać z pomocy drugiej osoby (ale nie jest to konieczne).

Narzędzia potrzebne do montażu: śrubokręt i klucz. *Narzędzia nie wchodzi w skład zestawu*



INSTRUKCJE MONTAŻU

WAŻNE: Zaleca się dokładne przeczytanie każdego kroku przed rozpoczęciem montażu zgodnie z instrukcją. Nie dokręcaj śrub całkowicie, dopóki dla danego kroku nie zostaną zainstalowane wszystkie śruby. Przy instalacji elementów połączonych, takich jak podkładka zabezpieczająca i podkładka, należy zwrócić uwagę, by podkładka zabezpieczająca znajdowała się bliżej łba śruby.

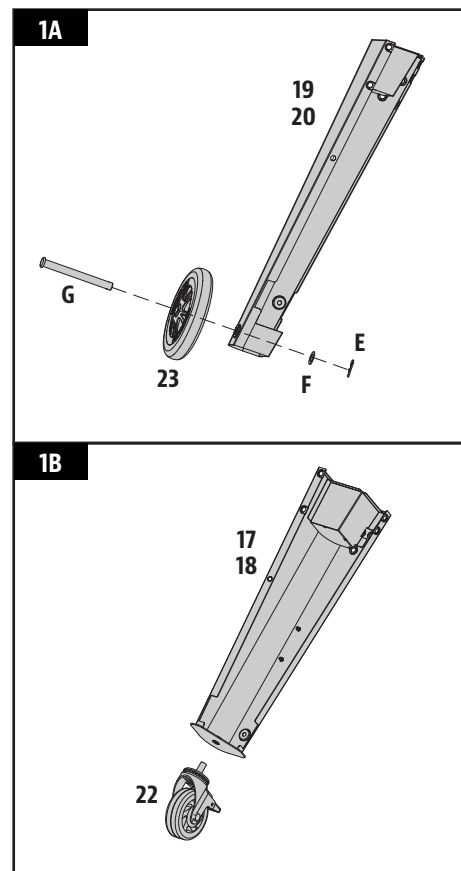
1. MONTAŻ KÓŁEK NA NOGACH

Wymagane części:

- 1 x Noga podpierająca kółka samonastawnego – przód (#17)
- 1 x Noga podpierająca kółka samonastawnego – tył (#18)
- 1 x Noga podpierająca kółka – przód (#19)
- 1 x Noga podpierająca kółka – tył (#20)
- 2 x Kółko samonastawne z blokadą (#22)
- 2 x Kółko (#23)
- 2 x Zawleczka do koła (#E)
- 2 x Podkładka do koła (#F)
- 2 x Sworzeń zwrotnicy do koła (#G)

Montaż:

- Zamocuj kółko na nodze podpierającej, przekładając sworzeń zwrotnicy do koła przez koło, otwór nogi i podkładkę, a następnie zabezpiecz za pomocą zawlecзки. W ten sam sposób zamontuj kółko na drugiej nodze podpierającej. Pokazano to na ilustracji 1A.
- Zamontuj kółko samonastawne z blokadą u dołu nogi podpierającej, wkręcając je ręcznie w otwór. Kółko samonastawne z blokadą jest zamontowane prawidłowo, gdy nie da się go już dalej wkręcać w nogę podpierającą. W ten sam sposób zamontuj kółko na drugiej nodze podpierającej. Pokazano to na ilustracji 1B.



2. MONTAŻ PODSTAWY WÓZKA

Wymagane części:

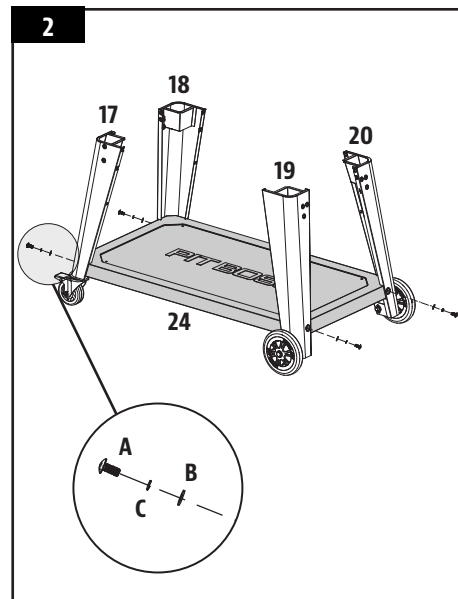
- 1 x Półka dolna (#24)
- 4 x Śruba (#A)
- 4 x Podkładka (#B)
- 4 x Podkładka zabezpieczająca (#C)

Montaż:

- Umieść na podłodze kawałek kartonu, by ochronić powierzchnię sprzętu i części przed zarysowaniem podczas montażu.

UWAGA: płaska powierzchnia dolnej półki powinna być skierowana ku górze.

- Przymocuj dolną półkę do jednej nogi podpierającej z kątkiem, starannie dopasowując ją do narożnika, a następnie zabezpiecz jedną podkładką, podkładką zabezpieczającą i śrubą. W ten sam sposób zamocuj pozostałe trzy rogi dolnej półki do pozostałych trzech nóg podpierających. Prawidłowe rozmieszczenie nóg podpierających ukazane jest na ilustracji.



3. MONTOWANIE PANELI WÓZKA

Wymagane części:

- 1 x Przedni panel wózka (#8)
- 1 x Tylny panel wózka (#9)
- 1 x Boczny panel wózka – lewy (#10)
- 1 x Boczny panel wózka – prawy (#11)
- 16 x Śruba (#A)

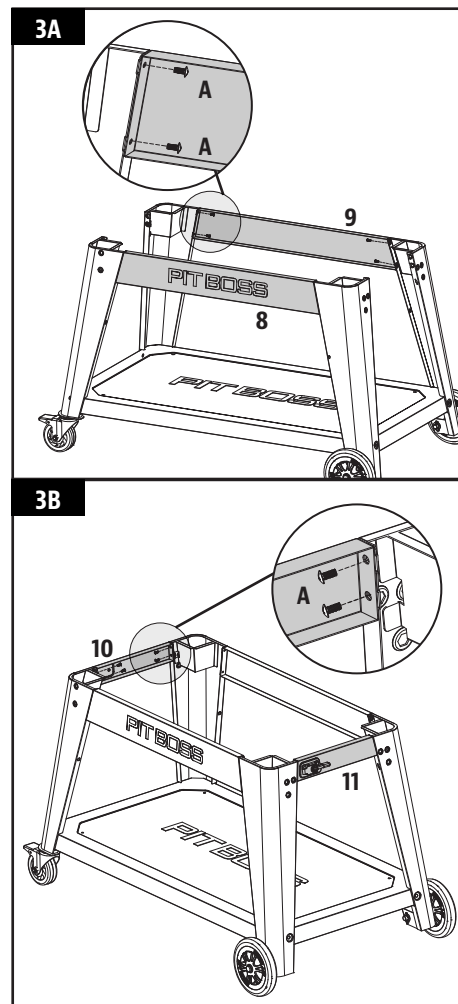
Montaż:

- Zamontuj przedni panel wózka między przednimi nogami podpierającymi podstawy wózka. Zamocuj dwiema śrubami do każdej nogi podpierającej. W taki sam sposób zamontuj tylny panel wózka. Patrz ilustracja 3A.

UWAGA: napis „PIT BOSS” na przednim panelu wózka powinien być skierowany do przodu urządzenia. Płaska powierzchnia tylnego panelu wózka powinna być skierowana do tyłu.

- Zamontuj lewy panel boczny wózka między lewymi nogami podpierającymi podstawy wózka. Zamocuj dwiema śrubami do każdej nogi podpierającej. W taki sam sposób zamocuj prawy panel boczny wózka do prawych nóg podpierających podstawy wózka. Patrz ilustracja 3B.

WAŻNE: zatrzaski na panelach bocznych wózka powinny być skierowane do przodu.



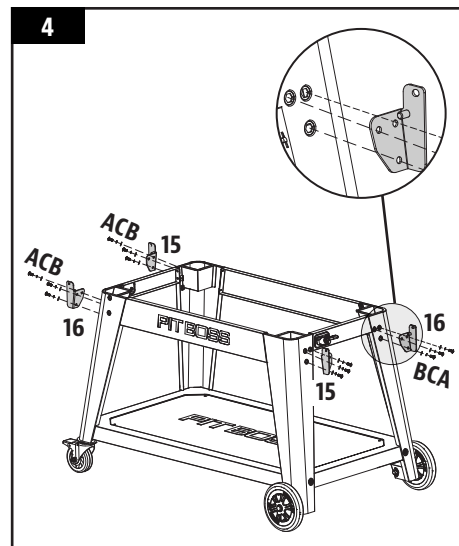
4. MOCOWANIE WSPORNIKÓW PÓŁEK BOCZNYCH

Wymagane części:

- 2 x Wspornik półki bocznej – lewy (#15)
- 2 x Wspornik półki bocznej – prawy (#16)
- 12 x Śruba (#A)
- 12 x Podkładka (#B)
- 12 x Podkładka zabezpieczająca (#C)

Montaż:

- Zamontuj jeden wspornik półki bocznej do nogi podpierającej za pomocą trzech podkładek, podkładek zabezpieczających i śrub. Najpierw każdą śrubę wkręć do połowy, a gdy wszystkie trzy śruby będą prawidłowo zamontowane i wyrównane, dokręć całkowicie. W ten sam sposób zamocuj pozostałe trzy wsporniki półek bocznych do pozostałych trzech nóg podpierających.



5. INSTALOWANIE PÓŁEK BOCZNYCH

Wymagane części:

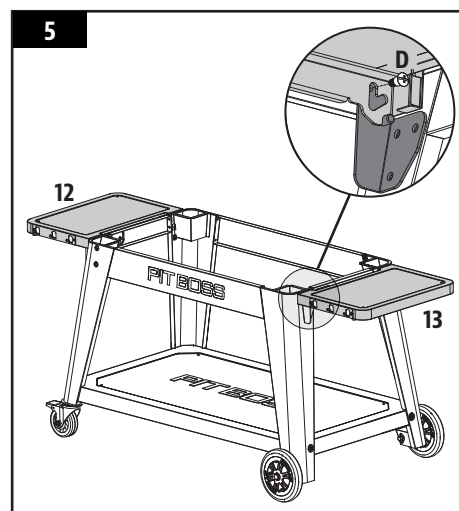
- 1 x Półka boczna – lewa (#12)
- 1 x Półka boczna – prawa (#13)
- 4 x Śruba (#D)

Montaż:

- Wyrównaj i umieść jedną półkę boczną na wspornikach po jednej stronie urządzenia. Wkręć śrubę od spodu w każdym rogu, jak pokazano na ilustracji. W ten sam sposób zamontuj półkę boczną po drugiej stronie urządzenia.

UWAGA: po zamontowaniu obie półki boczne można łatwo podnieść (do użytku) lub opuścić (do przechowywania).

WAŻNE: nie chwytaj za półki boczne w celu przemieszczania lub podnoszenia urządzenia. Ciężar urządzenia spowoduje uszkodzenie półek, co nie jest objęte gwarancją.



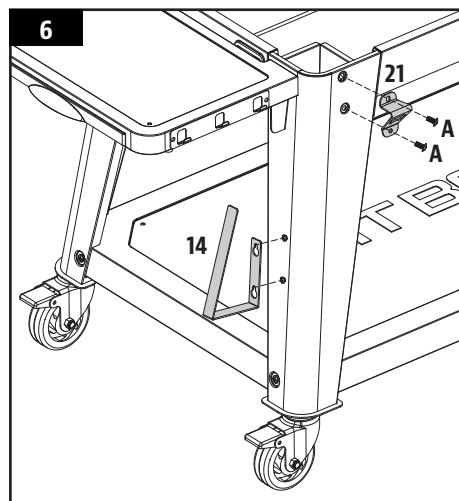
6. MONTOWANIE WYPOSAŻENIA DODATKOWEGO

Wymagane części:

- 1 x Wieszak na ręczniki papierowe (#14)
- 1 x Otwieracz do butelek (#21)
- 2 x Śruba (#A)

Montaż:

- Zamontuj otwieracz do butelek do przedniej lewej nogi podpierającej za pomocą dwóch śrub. Ilustracja ukazuje prawidłowe ustawienie z otworem skierowanym w dół.
- Zamontuj wieszak na ręczniki papierowe na dwóch śrubach fabrycznie zamontowanych na tej samej nodze podpierającej. Naciśnij wieszak na ręczniki papierowe w dół, by sprawdzić, czy jest dobrze zamocowany.



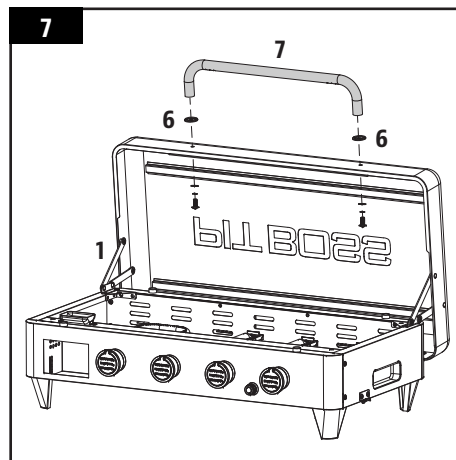
7. MONTOWANIE UCHWYTU POKRYWY

Wymagane części:

- 1 x Paleniska (#1)
- 2 x Zaślepka uchwytu pokrywy (#6)
- 1 x Uchwyt pokrywy (#7)

Montaż:

- Wyjmij zamocowane wcześniej śruby z uchwytu pokrywy. Od wewnątrz pokrywy paleniska włóż jedną śrubę tak, by wystawała na zewnątrz. Nałóż zaślepkę uchwytu pokrywy na śrubę i przymocuj ją ręcznie (od środka) do uchwytu pokrywy. Powtórz te same kroki dla drugiego końca uchwytu pokrywy.



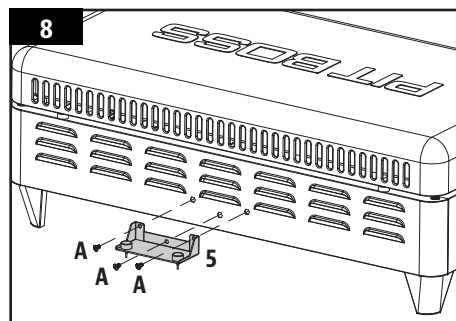
8. MOCOWANIE WSPORNIKA POKRYWY

Wymagane części:

- 1 x Wspornik pokrywy (#5)
- 3 x Śruba (#A)

Montaż:

- Za pomocą trzech śrub przymocuj z tyłu paleniska wspornik pokrywy do środka panelu.



9. INSTALOWANIE PALENISKA NA WÓZKU

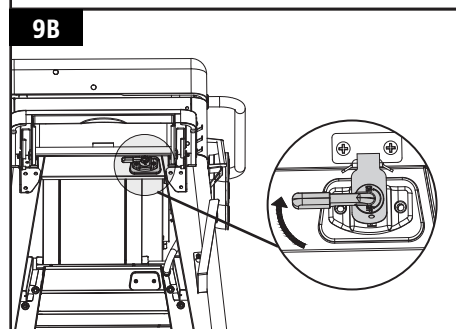
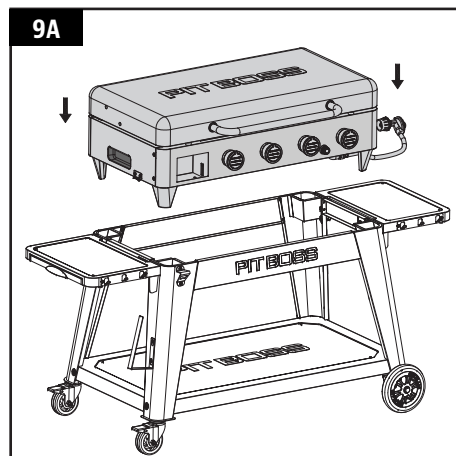
UWAGA: pokazany jest regulator, jednak nie wszyscy dystrybutorzy sprzedają urządzenia z dołączonym regulatorem. Jeśli regulator gazu nie jest zainstalowany fabrycznie, z płytą grillową dostarczany jest zestaw przejściowy rozgałęźnika. Wybierz z zestawu przejściowego rozgałęźnika złącze odpowiednie dla rozgałęźnika i węża regulatora.

Montaż:

- Połóż palenisko obok wózka zorientowane w tę samą stronę. Przy pomocy drugiej osoby podnieś palenisko, korzystając z zagłębień po obu stronach. Powoli umieść palenisko na ramie wózka, przepuszczając regulator i wąż przez panel boczny wózka po prawej stronie urządzenia. Pokazano to na ilustracji 9A.

WAŻNE: uważaj, by podczas montażu paleniska na wózku nie zgnieć węża ani nie uszkodzić regulatora. Niewłaściwy montaż może spowodować nieprawidłowe działanie części.

- Po umieszczeniu paleniska na miejscu przekręć zatrzaski blokujące je na wózku (po jednym z każdej strony). Patrz ilustracja 9B.



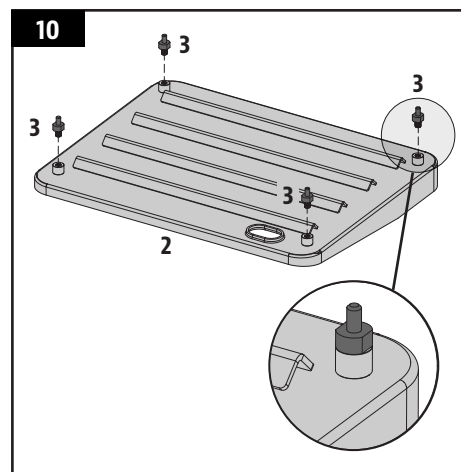
10. WKŁADANIE ŚRUB PŁYTY GRZEJNEJ

Wymagane części:

- 1 x Płyta grzejna (#2)
- 4 x Śruby nóżek płyty grzejnej (#3)

Montaż:

- Odwróć płytę grzejną spodem do góry. Wkręć ręcznie do oporu śrubę płyty grzejnej w jej narożny otwór. Powtórz tę czynność dla trzech pozostałych otworów.



11. ROZMIESZCZENIE ELEMENTÓW GRZEWCZYCH

Wymagane części:

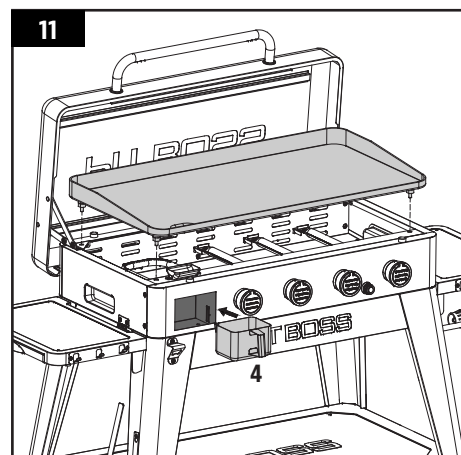
- 1 x Pojemnik na tłuszcz (#4)

Montaż:

- Otwórz pokrywę paleniska. Ostrożnie umieść płytę grzejną w palenisku. Po zamontowaniu płyty grzejnej w palenisku sprawdź, czy jest ustawiona poziomo. W razie potrzeby wyreguluj wysokość śrub płyty grzejnej tak, by była ustawiona poziomo.

UWAGA: zachowanie właściwości płyty grzejnej koniecznych dla prawidłowego pieczenia i grillowania wymaga jej regularnej pielęgnacji i konserwacji.

- Umieść pojemnik na tłuszcz w jego obudowie z przodu paleniska, jak pokazano na ilustracji.



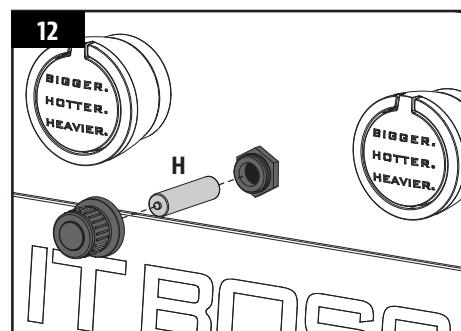
12. INSTALOWANIE BATERII ZAPALNIKA

Wymagane części:

- 1 x Bateria (#H)

Montaż:

- Obróć pokrywę przycisku zapalnika w kierunku przeciwnym do ruchu wskazówek zegara i zdejmij go. Włóż baterię do obudowy zapalnika biegunem dodatnim (+) na zewnątrz. Załóż pokrywę przycisku zapalnika na miejsce i zakręć ją.
- Urządzenie jest już gotowe do użytku.



Zapoznaj się z instrukcjami obsługi zawartymi w podręczniku użytkownika.



MEDDELANDE OM UPPHOVSRÄTT

Copyright 2021. Alla rättigheter förbehålles. Denna bruksanvisning får inte kopieras, överföras, transkriberas eller lagras i ett sökbart system, i någon del, form eller på något sätt, utan uttryckligt skriftligt tillstånd från

DANSONS EUROPE

11 Rue Galvani Paris, Frankrike 75017

DANSONS NORDAMERIKA

3411 North 5th Avenue, Suite 500, Phoenix, AZ, USA 85013

KUNDTJÄNST

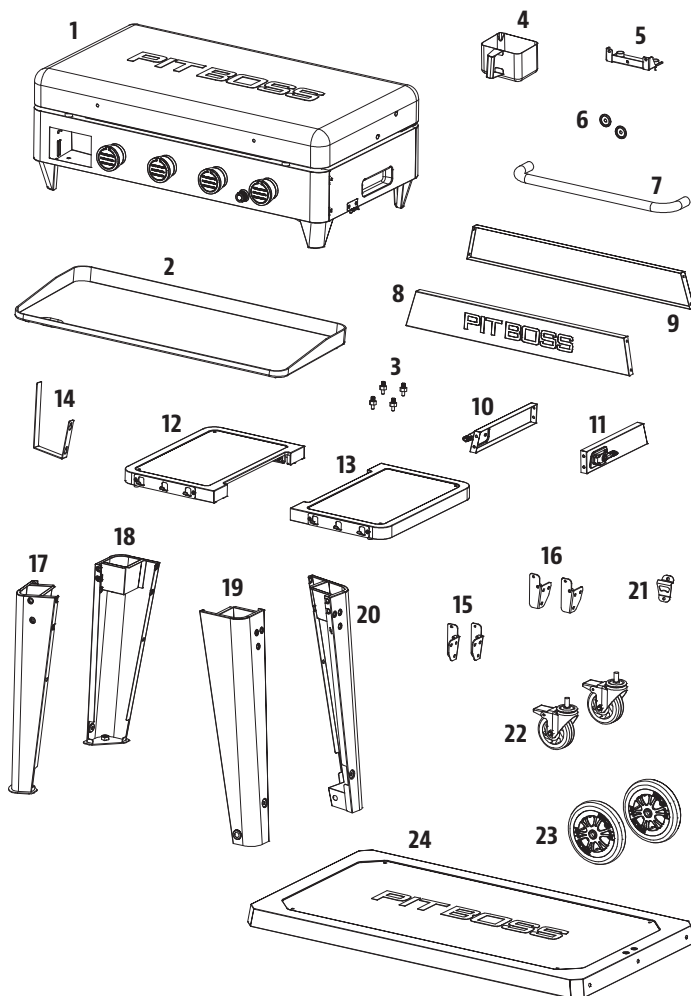
www.pitboss-grills.com

INNEHÅLLSFÖRTECKNING

Delar och specifikationer	66
Förberedelse för montering	67
Monteringsanvisningar	
Fästa hjulen på benen	67
Montera vagnens bas.....	68
Montera vagnens paneler.....	68
Montera fästen till sidohyllan.....	69
Installera sidohyllorna	69
Montera extrafunktioner	69
Montera lockets handtag.....	70
Fästa lockstödet	70
Installera eldstaden på vagnen	70
Sätta i kokplattans skruvar.....	71
Montera tillagningskomponenterna	71
Installera tändningsbatteriet	71

DELAR OCH SPECIFIKATIONER

Delnr	Beskrivning
1	Eldstad (x 1)
2	Kokplatta (x 1)
3	Skruvar till kokplatta (x 4)
4	Fettkopp (x 1)
5	Lockstöd (x 1)
6	Lockhandtagets infattning (x 2)
7	Lockhandtag (x 1)
8	Vagnens frontpanel (x 1)
9	Vagnens bakpanel (x 1)
10	Vagnens sidopanel - vänster (x 1)
11	Vagnens sidopanel - höger (x 1)
12	Sidohylla - vänster (x 1)
13	Sidohylla - höger (x 1)
14	Krok för pappershandduk (x 1)
15	Sidohyllkonsol - vänster (x 2)
16	Sidohyllkonsol - höger (x 2)
17	Stödben för svängbart hjul - fram (x 1)
18	Stödben för svängbart hjul - bak (x 1)
19	Stödben för hjul - fram (x 1)
20	Stödben för hjul - bak (x 1)
21	Flasköppnare (x 1)
22	Lås- och svängbart hjul (x 2)
23	Hjul (x 2)
24	Bottenhylla (x 1)
A	Skruv (x 37)
B	Bricka (x 16)
C	Låsbricka (x 16)
D	Skruv (x 4)
E	Saxsprint till hjul (x 2)
F	Bricka till hjul (x 2)
G	Sprint till hjulaxel (x 2)
H	Batteri (x 1)



OBS! Till följd av kontinuerlig produktutveckling kan delar bytas för enheten utan föregående meddelande. Kontakta kundtjänst om det saknas delar för montering av enheten.

MODELL	MONTERAD (B×H×D)	VIKT	GRILLOMRÅDE	VÄRMEINGÅNG	
PB	PB4BGD2	1593 X 728 X 940 MM / 62,7 X 28,6 X 37,0 TUM	59,6 KG / 131,4 LB	4174 CM ² / 647,0 l ²	13,49 KW

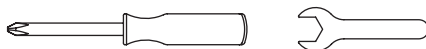
FÖRBEREDELSE FÖR MONTERING

Delarna finns i hela leveranskartongen, inklusive hällens undersida. Kontrollera enheten, delarna och paketet med hårdvarutillbehör efter att de har tagits ut ur transportkartongen. Avlägsna allt förpackningsmaterial inuti och utanpå hällen och kontrollera sedan alla delar mot listan över delar. Vänta med monteringen om någon del saknas eller är skadad. Skador som uppstår under transport täcks inte av garantin. Kontakta återförsäljaren eller Pit Boss® Grills kundtjänst.

www.pitboss-grills.com

VIKTIGT! För enklare installation är det smidigt att vara två personer (men inte nödvändigt) när enheten monteras ihop.

Nödvändiga verktyg för installationen: skruvmejsel och skiftnyckel. *Verktyg ingår inte.*



MONTERINGSANVISNINGAR

VIKTIGT! Vi rekommenderar att du läser igenom varje steg noggrant innan du börjar montera ihop enheten. Dra inte åt skruvarna helt förrän alla skruvar för respektive steg har installerats. Maskinvarutillbehöret som innehåller en låsbricka och en bricka ska installeras med låsbrickan närmast skruvhuvudet.

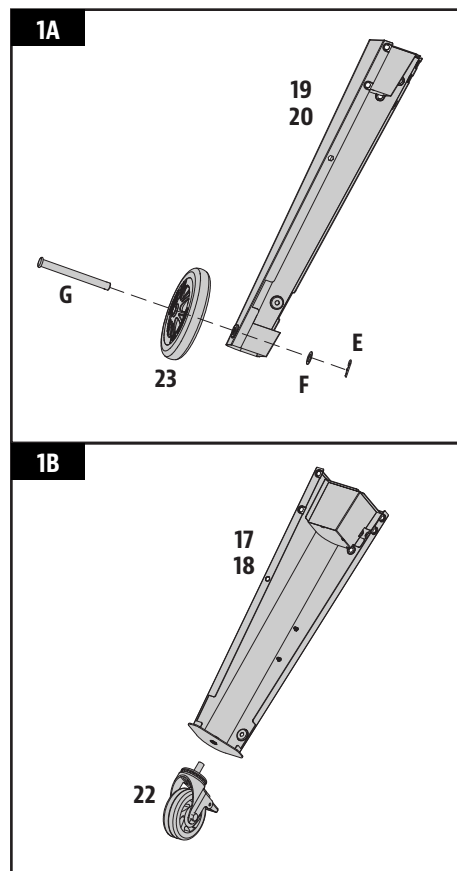
1. FÄSTA HJULEN PÅ BENEN

Nödvändiga delar:

- 1 x Stödben för svängbart hjul – fram (#17)
- 1 x Stödben för svängbart hjul – bak (#18)
- 1 x Stödben för hjul – fram (#19)
- 1 x Stödben för hjul – bak (#20)
- 2 x Lås- och svängbart hjul(#22)
- 2 x Hjul (#23)
- 2 x Saxsprint till hjul (#E)
- 2 x Bricka till hjul (#F)
- 2 x Sprint till hjulaxel (#G)

Installation:

- Fäst hjulet på hjulets stödben genom att föra in hjulaxelsprinten genom hjulet, hålet på stödbenet och hjulbrickan. Fäst slutligen med hjulets saxsprint. Upprepa installationen med det andra stödbenet med hjul. Se illustration 1A.
- Installera ett rullhjul med låsmekanism på undersidan av ett stödben och skruva åt för hand. Rullhjulet med låsmekanism har satts fast ordentligt när det inte kan vridas ytterligare in i stödbenet. Upprepa proceduren för det andra stödbenet. Se illustration 1B.



SE

SVENSKA

2. MONTERA VAGNENS BAS

Nödvändiga delar:

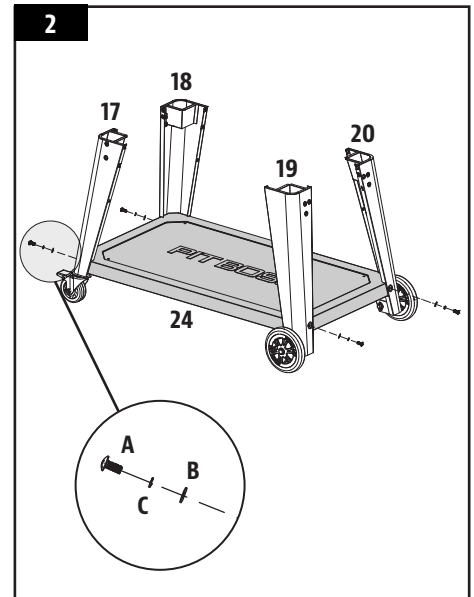
- 1 x Bottenhylla (#24)
- 4 x Skruv (#A)
- 4 x Bricka (#B)
- 4 x Låsbricka (#C)

Installation:

- Lägg en bit kartong på golvet för att skydda enheten mot repor under monteringen.

OBS! Se till att den plattare ytan på bottenhyllan är vänd uppåt.

- Fäst bottenhyllan i ett stödben med hjul genom att försiktigt placera den i stödbenets hörn. Fäst sedan med en bricka, låsbricka och skruv. Upprepa monteringen för de andra tre stödbenen i de återstående tre hörnen på bottenhyllan. Se illustrationen för korrekt placering av stödbenen.



3. MONTERA VAGNENS PANELER

Nödvändiga delar:

- 1 x Vagnens frontpanel (#8)
- 1 x Vagnens bakpanel (#9)
- 1 x Vagnens sidopanel – vänster (#10)
- 1 x Vagnens sidopanel – höger (#11)
- 16 x Skruv (#A)

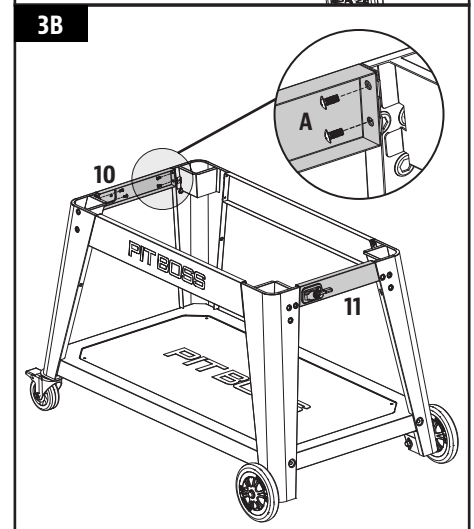
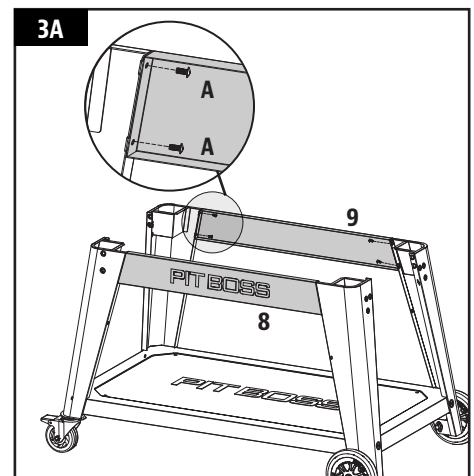
Installation:

- Installera vagnens frontpanel mellan de främre stödbenen på vagnens bas. Fäst med två skruvar i varje stödben. Upprepa samma installation för vagnens bakpanel. Se illustration 3A.

OBS! Se till att "PIT BOSS" på vagnens frontpanel är vänd mot enhetens framsida. Den plana ytan på vagnens bakpanel ska vara vänd mot baksidan.

- Installera vagnens vänstra sidopanel mellan de vänstra stödbenen på vagnens bas. Fäst med två skruvar i varje stödben. Upprepa samma installation för vagnens högra sidopanel på de högra stödbenen på vagnens bas. Se illustration 3B.

VIKTIGT! Spärrarna på vagnens sidopaneler ska vara vända framåt.



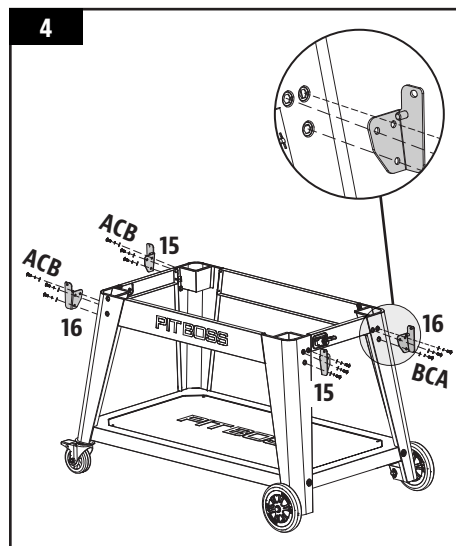
4. MONTERA FÄSTEN TILL SIDOHYLLAN

Nödvändiga delar:

- 2 x Sidohyllkonsol – vänster (#15)
- 2 x Sidohyllkonsol – höger (#16)
- 12 x Skruv (#A)
- 12 x Bricka (#B)
- 12 x Låsbricka (#C)

Installation:

- Rikta in och placera en sidohylla på sidohyllkonsolerna på ena sidan av enheten. Fäst en skruv underifrån i varje hörn, som bilden visar. Upprepa samma installation för sidohyllan på andra sidan av enheten.



5. INSTALLERA SIDOHYLLORNA

Nödvändiga delar:

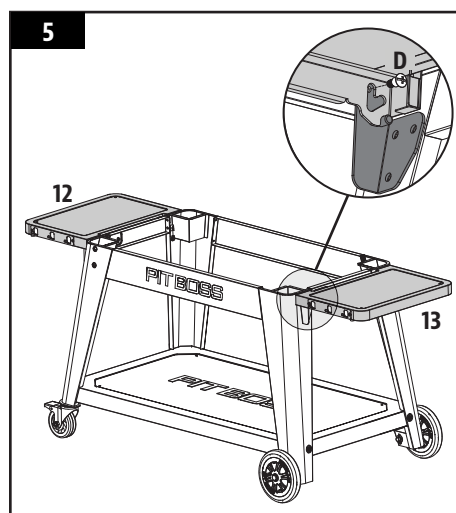
- 1 x Sidohylla – vänster (#12)
- 1 x Sidohylla – höger (#13)
- 4 x Skruv (#D)

Installation:

- Rikta in och placera en sidohylla på sidohyllkonsolerna på ena sidan av enheten. Fäst en skruv underifrån i varje hörn, som bilden visar. Upprepa samma installation för sidohyllan på andra sidan av enheten.

OBS! När båda sidohyllorna är monterade kan de enkelt höjas (för användning) eller sänkas (för förvaring).

VIKTIGT! Undvik att använda sidohyllorna för att flytta eller lyfta enheten. Enhetens vikt gör att hyllorna går sönder, vilket inte täcks av garantin.



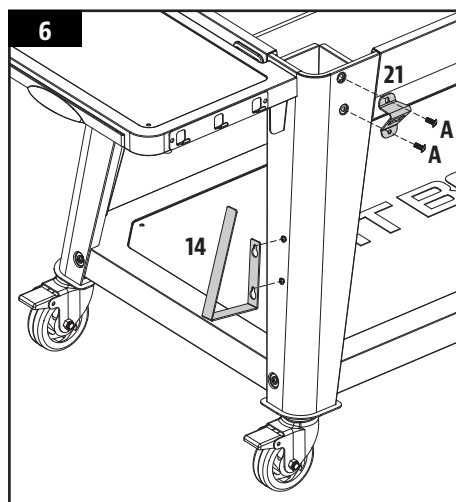
6. MONTERA EXTRAFUNKTIONER

Nödvändiga delar:

- 1 x Krok för pappershandduk (#14)
- 1 x Flasköppnare (#21)
- 2 x Skruv (#A)

Installation:

- Montera flasköppnaren på det främre vänstra stödbenet med hjälp av två skruvar. Se illustrationen för korrekt riktning, med öppningen vinklad nedåt.
- Installera kroken för pappershandduk på de två förmonterade skruvarna på samma stödben. Tryck ner för att säkerställa att kroken för pappershandduken sitter ordentligt på plats.



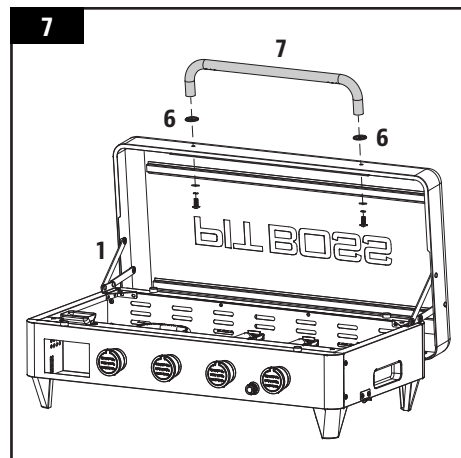
7. MONTERA LOCKETS HANDTAG

Nödvändiga delar:

- 1 x Eldstad (#1)
- 2 x Lockhandtagets infattning (#6)
- 1 x Lockhandtag (#7)

Installation:

- Ta bort de förinstallerade skruvarna på lockhandtaget. Skruva i en skruv från insidan av eldstaden så att den sticker ut på framsidan. Sätt på lockhandtagets infattning på skruven och skruva åt den för hand (från insidan) i lockhandtaget. Upprepa samma installation av den andra skruven i handtagets andra ände.



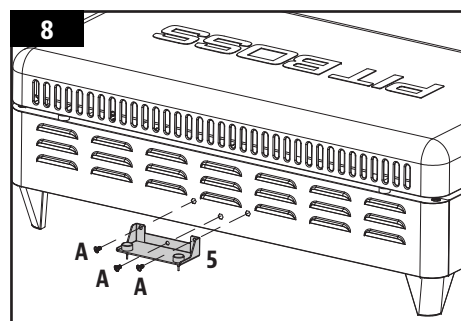
8. FÄSTA LOCKSTÖDET

Nödvändiga delar:

- 1 x Lockstöd (#5)
- 3 x Skruv (#A)

Installation:

- På baksidan av eldstaden fäster du lockstödet i mitten av panelen med tre skruvar.



9. INSTALLERA ELDSTADEN PÅ VAGNEN

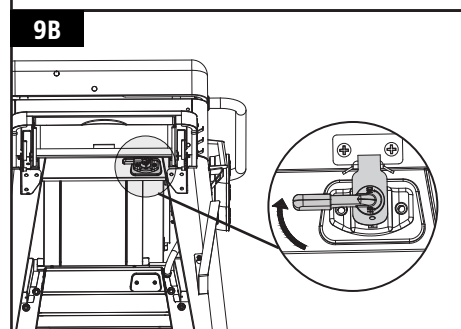
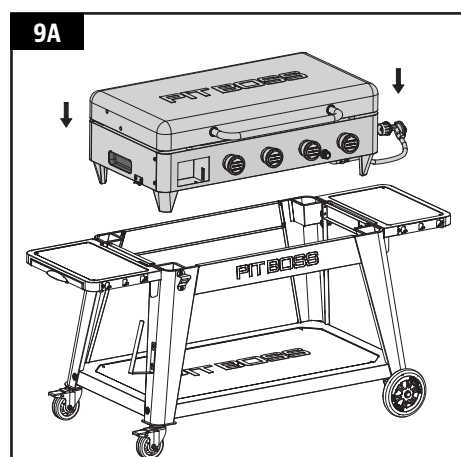
OBS! En regulator visas, men det är inte alla distributörer som säljer enheterna med regulator inkluderad. En grenrörssats finns om en gasregulator inte finns förmonterad på hällen. Välj den anslutning från grenrörssatsen som passar enhetens gasolgrenrör och regulatorslang.

Installation:

- Placera eldstaden bredvid vagnen så att båda är vända åt samma håll. Var två personer och lyft eldstaden med hjälp av spåren på varje sida. Placera långsamt eldstaden på vagnens ram. Led regulatorn och slangen genom vagnens sidopanel till höger om enheten. Se illustration 9A.

VIKTIGT! Var försiktig så att inte regulatorn eller slangen kläms när eldstaden monteras på vagnen. Felaktig installation kan göra att delarna inte fungerar som de ska.

- När eldstaden är på plats vrider du spärrarna (en på vardera sidan) för att låsa fast den på vagnen. Se illustration 9B.



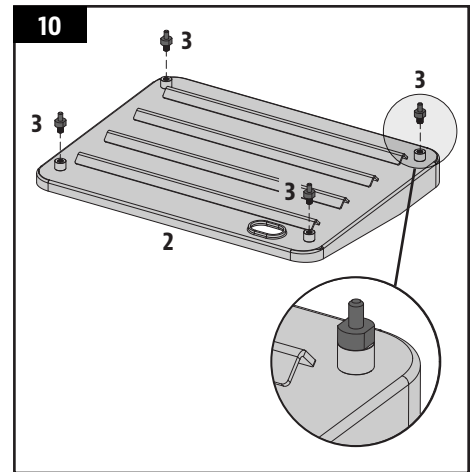
10. SÄTTA I KOKPLATTANS SKRUVAR

Nödvändiga delar:

- 1 x Kokplatta (#2)
- 4 x Skruvar till kokplatta (#3)

Installation:

- Vänd kokplattan upp och ner. Sätt i en av kokplattans skruvar i ett hörn på kokplattan, vrid för hand tills den inte kan komma längre in i muttern. Upprepa samma installation för de andra tre hörnhålen.



11. MONTERA TILLAGNINGSKOMPONENTERNA

Nödvändiga delar:

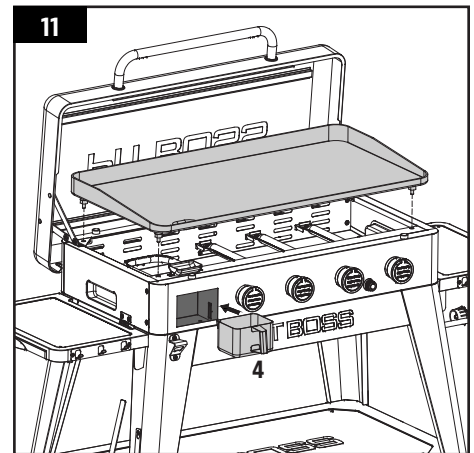
- 1 x Fettkopp (#4)

Installation:

- Öppna eldstadens lock. Placera försiktigt kokplattan i eldstaden. Se till att kokplattan ligger plant i eldstaden när den har monterats. Justera vid behov höjden på kokplattans skruvar så att kokplattan är plan.

OBS! Kokplattan måste rengöras och underhållas regelbundet för att ge bästa möjliga tillagningsresultat.

- Placera fettkoppen i sitt utrymme på eldstadens framsida, enligt illustrationen.



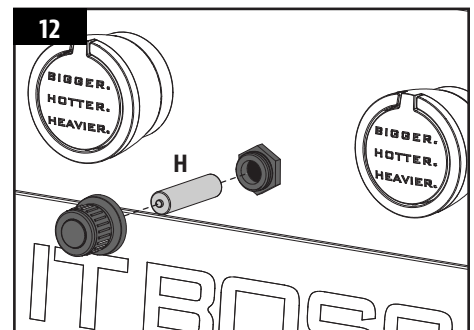
12. INSTALLERA TÄNDNINGSBATTERIET

Nödvändiga delar:

- 1 x Batteri (#H)

Installation:

- Vrid tändningslocket moturs för att ta bort det. Sätt in batteriet i facket med den positiva (+) polen vänd utåt. Skruva tillbaka tändningslocket på plats.
- Enheten är nu färdigmonterad.



Se användningsinstruktionerna i bruksanvisningen.



AUTORIÕIGUSE TEATIS

Autoriõigus 2021. Kõik õigused kaitstud. Ühtegi selle juhendi osa ei tohi mingil kujul ega viisil kopeerida, edastada, transkribeerida ega salvestada ilma sellekohase kirjaliku loata

DANSONS EUROOPA

11 Rue Galvani Pariis, Prantsusmaa 75017

DANSONS PÕHJA-AMEERIKA

3411 North 5th Avenue, Suite 500, Phoenix, AZ, USA 85013

KLIENDITEENINDUS

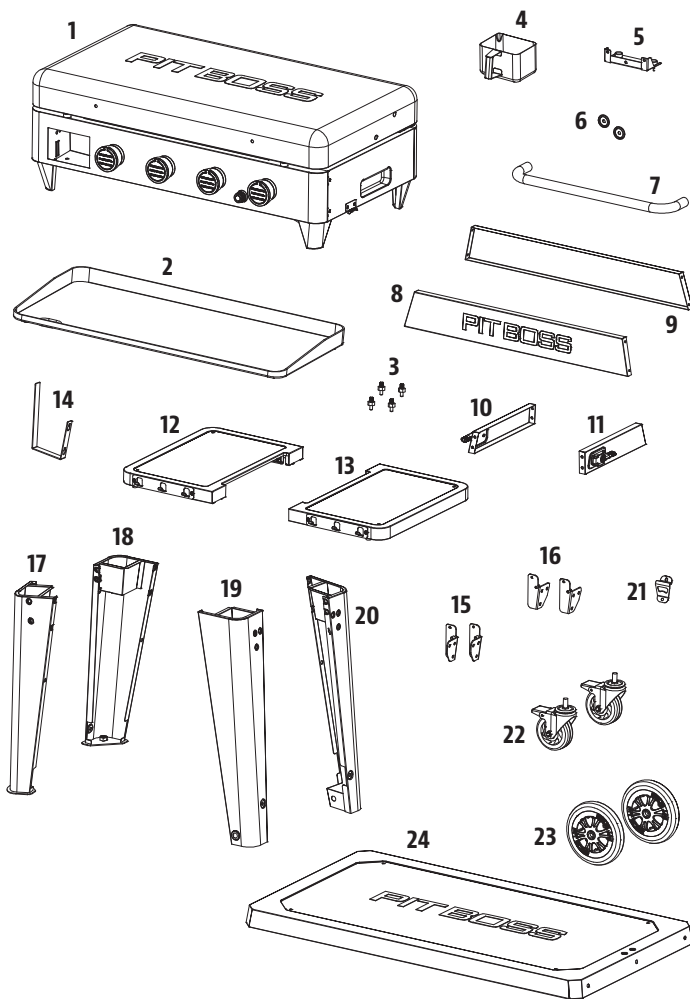
www.pitboss-grills.com

SISUKORD

Osad ja andmed	73
Ettevalmistused kokkupanemiseks	74
Kokkupanemise juhised	
Rataste kinnitamine jalgade külge	74
Kärualuse kokkupanemine	75
Kärupaneelide paigaldamine	75
Külgriiuli kronsteinide kinnitamine	76
Külgriiulite paigaldamine	76
Lisafunktsioonide paigaldamine	76
Kaane käepideme paigaldamine	77
Kaane toe kinnitamine	77
Tulekarbi paigaldamine kärule	77
Kuumutusplaadi kruvide paigaldamine	78
Küpsetuskomponentide paigutamine	78
Süüteseadme patarei paigaldamine	78

OSAD JA ANDMED

Osa	Kirjeldus
1	Tulekarbi (1 tk)
2	Kuumutusplaat (1 tk)
3	Kuumutusplaadi kruvid (4 tk)
4	Rasvanõu (1 tk)
5	Kaane tugi (1 tk)
6	Kaane käepideme võru (2 tk)
7	Kaane käepide (1 tk)
8	Käru esipaneel (1 tk)
9	Käru tagapaneel (1 tk)
10	Käru vasakpoolne küljepaneel (1 tk)
11	Käru parempoolne küljepaneel (1 tk)
12	Vasakpoolne külgriiul (1 tk)
13	Parempoolne külgriiul (1 tk)
14	Kätepaberi rulli konks (1 tk)
15	Vasakpoolse külgriiuli kronstein (2 tk)
16	Parempoolse külgriiuli kronstein (2 tk)
17	Rulliku tugijalg, eesmine (1 tk)
18	Rulliku tugijalg, tagumine (1 tk)
19	Ratta tugijalg, eesmine (1 tk)
20	Ratta tugijalg, tagumine (1 tk)
21	Pudeliavaja (1 tk)
22	Lukustusratas (2 tk)
23	Ratas (2 tk)
24	Alumine riiul (1 tk)
A	Kruvi (37 tk)
B	Seib (16 tk)
C	Lukustusseib (16 tk)
D	Kruvi (4 tk)
E	Ratta splint (2 tk)
F	Ratta seib (2 tk)
G	Rattatelje tihvt (2 tk)
H	Patarei (1 tk)



MÄRKUS! Pideva tootearenduse tõttu võivad osad muutuda ilma ette teatamata. Kui seadme koostamisel jääb osasid puudu, pöörduge klienditeeninduse poole.

MUDEL	KOKKUPANDUD SEADE (L × K × S)	KAAL	KÜPSETUSALA	SOOJUSE SISEND
PB PB4BGD2	1593 X 728 X 940 MM / 62,7 X 28,6 X 37,0 TOLLI	59,6 KG / 131,4 NAELA	4174 CM ² / 647,0 TOLLI ²	13,49 KW

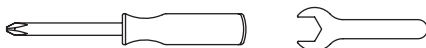
ETTEVALMISTUSED KOKKUPANEMISEKS

Osad asuvad kogu tarnekarbis, ka küpsetusplaadi all. Pärast kaitsva tarnekarbi eemaldamist kontrollige seadet, osasid ja riistvara mullipakendit. Enne kokkupanekut eemaldage küpsetusplaadi välised ja sisemised pakkematerjalid, seejärel kontrollige osade loendi põhjal kõigi osade olemasolu ja seisukorda. Kui mõni osa puudub või on kahjustatud, ärge proovige seadet kokku panna. Transpordikahju ei kuulu garantii alla. Pöörduge kohaliku edasimüüja või Pit Boss® Grillsi klienditoe poole.

www.pitboss-grills.com

TÄHTIS! Selle seadme paigaldamine kahekesi on kergem (kuid mitte vajalik).

Paigaldamiseks vajalikud tööriistad on kruvikeeraja ja mutrivõti. *Tööriistad komplekti ei kuulu.*



KOKKUPANEMISE JUHISED

TÄHTIS! Enne juhiste järgi kokkupanemist on soovitatav lugeda iga etapp täielikult läbi. Ärge pingutage kruvisid lõpuni enne, kui kõik selle etapi kruvid on paigaldatud. Riistvarakombinatsioon, mis hõlmab lukustusseibi ja seibi, tuleks paigaldada nii, et lukustusseib oleks kruvi peale lähemal.

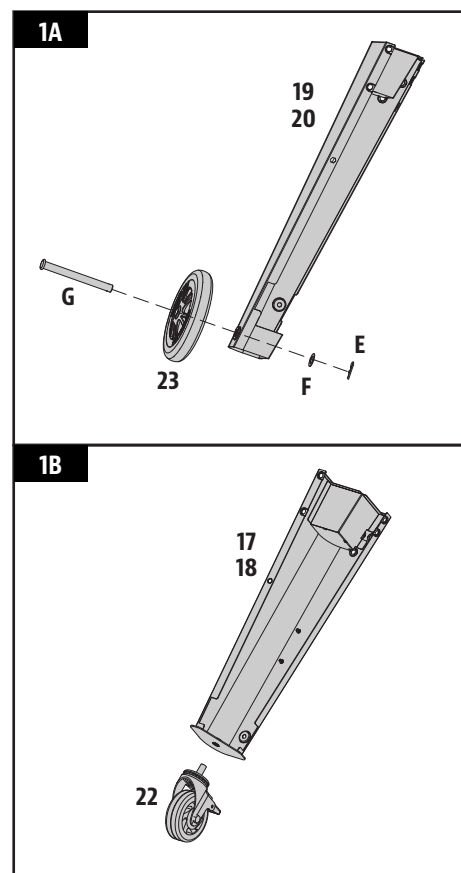
1. RATASTE KINNITAMINE JALGADE KÜLGE

Vajalikud osad:

- 1 x Rulliku tugijalg, eesmine (#17)
- 1 x Rulliku tugijalg, tagumine (#18)
- 1 x Ratta tugijalg, eesmine (#19)
- 1 x Ratta tugijalg, tagumine (#20)
- 2 x Lukustusratas (#22)
- 2 x Ratas (#23)
- 2 x Ratta splint (#E)
- 2 x Ratta seib (#F)
- 2 x Rattatelje tihvt (#G)

Paigaldus:

- Kinnitage ratas tugijala külge, sisestades rattatelje tihvti läbi ratta, tugijala augu, ratta seibi, seejärel kinnitage lõpuks ratta splindi abil. Korrake teise tugijala ja ratta puhul sama toimingut. Vt joonist 1A.
- Paigaldage tugijala alla lukustatav rullikuratas ja keerake see käsitsi auku kinni. Lukustatav rullikuratas on täielikult oma pesa sisestatud, kui seda ei saa rohkem tugijala sisse keerata. Korrake teise tugijala puhul sama toimingut. Vt joonist 1B.



2. KÄRUALUSE KOKKUPANEMINE

Vajalikud osad:

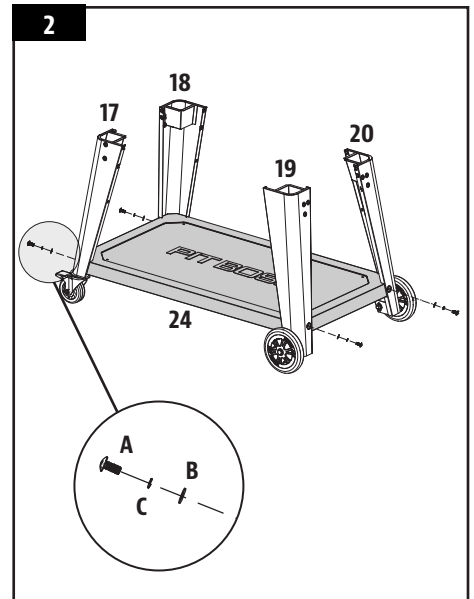
- 1 x Alumine riul (#24)
- 4 x Kruvi (#A)
- 4 x Seib (#B)
- 4 x Lukustusseib (#C)

Paigaldus:

- Pange põrandale tükk pappi, et vältida kokkupanemise ajal seadme ja osade kriimustamist.

MÄRKUS. Veenduge, et alumise riuli lame pind oleks suunaga ülespoole.

- Kinnitage alumine riul rattaga tugijala külge, joondades selle hoolikalt nurgaga, ning seejärel kinnitage see seibi, lukustusseibi ja kruviga. Korraldage sama toimingut ka ülejäänud kolme tugijala puhul, et need alumise riuli ülejäänud kolm nurka kinnitada. Vt tugijalgade õiget paigutust jooniselt.



3. KÄRUPANEELIDE PAIGALDAMINE

Vajalikud osad:

- 1 x Käru esipaneel (#8)
- 1 x Käru tagapaneel (#9)
- 1 x Käru vasakpoolne küljepaneel (#10)
- 1 x Käru parempoolne küljepaneel (#11)
- 16 x Kruvi (#A)

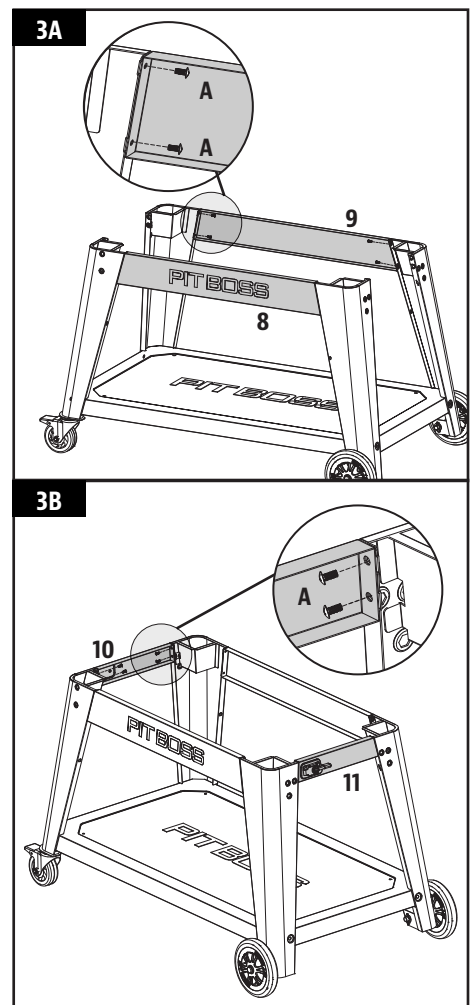
Paigaldus:

- Paigaldage käru esipaneel kärualuse eesmistele tugijalgade vahele. Kinnitage kahe kruviga mõlema tugijala külge. Korraldage käru tagapaneeli puhul sama toimingut. Vt joonist 3A.

MÄRKUS. Veenduge, et käru esipaneelil olev kiri PIT BOSS jääks seadme esikülje poole. Käru tagapaneeli lame pind peaks jääma tagaosa poole.

- Paigaldage käru vasakpoolne küljepaneel kärualuse vasakpoolsetele tugijalgade külge. Kinnitage kahe kruviga mõlema tugijala külge. Paigaldage käru parempoolne küljepaneel samamoodi kärualuse parempoolsetele tugijalgade külge. Vt joonist 3B.

TÄHTIS! Käru küljepaneelidel olevad lukustused peavad jääma esikülje poole.



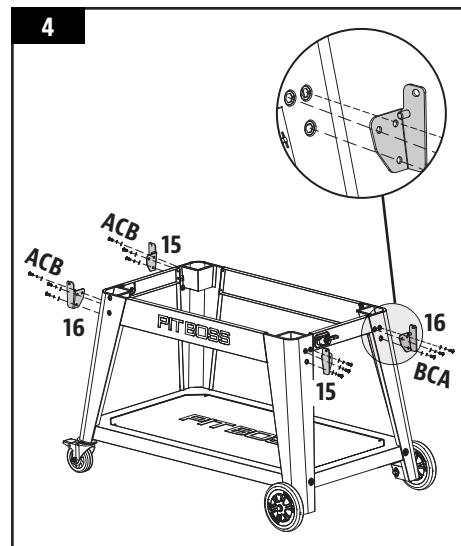
4. KÜLGRIIULI KRONSTEINIDE KINNITAMINE

Vajalikud osad:

- 2 x Vasakpoolse külgriiuli kronstein (#15)
- 2 x Parempoolse külgriiuli kronstein (#16)
- 12 x Kruvi (#A)
- 12 x Seib (#B)
- 12 x Lukustusseib (#C)

Paigaldus:

- Paigaldage üks külgriiuli kronstein tugijala külge, kasutades kolme seibi, lukustusseibi ja kruvi. Paigaldage iga kruvi poolenisti, seejärel keerake kinni, kui kõik kolm kruvi on paigaldatud ja õigesti joondatud. Korrake sama toimingut ka ülejäänud kolme külgriiuli kronsteini puhul, et need ülejäänud kolme tugijala külge kinnitada.



5. KÜLGRIIULITE PAIGALDAMINE

Vajalikud osad:

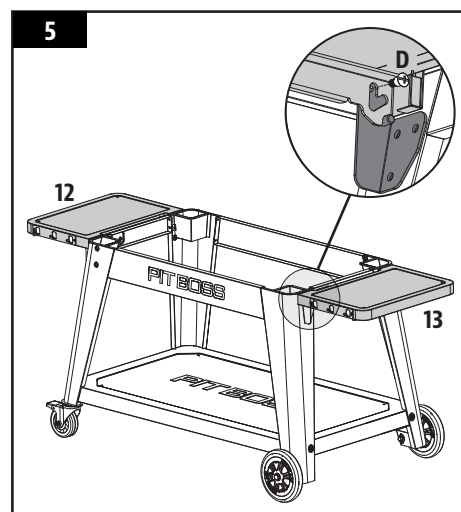
- 1 x Vasakpoolne külgriiul (#12)
- 1 x Parempoolne külgriiul (#13)
- 4 x Kruvi (#D)

Paigaldus:

- Joondage ja paigutage üks külgriiul seadme ühel küljel olevatele külgriiuli kronsteinidele. Kinnitage altpoolt igasse nurka kruvi, nagu joonisel näidatud. Paigaldage seadme teisele küljele samamoodi teine külgriiul.

MÄRKUS. Pärast paigaldamist saab mõlemat külgriiulit hõlpsalt tõsta (kasutamiseks) ja langetada (hoiustamiseks).

TÄHTIS! Ärge kasutage seadme liigutamiseks või tõstmiseks külgriiuleid. Seadme kaalu tõttu võivad riigid puruneda ja see ei kuulu garantii alla.



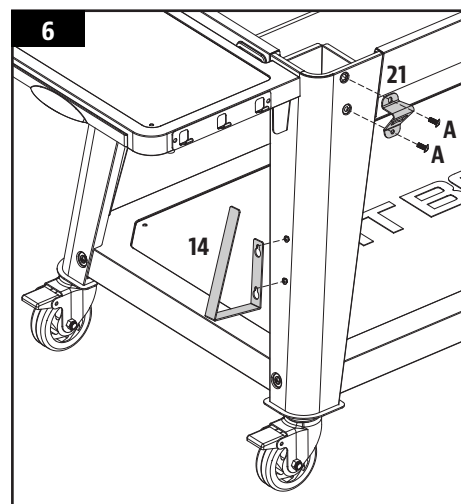
6. LISAFUNKTSIOONIDE PAIGALDAMINE

Vajalikud osad:

- 1 x Kätepaberi rulli konks (#14)
- 1 x Pudeliavaja (#21)
- 2 x Kruvi (#A)

Paigaldus:

- Kinnitage pudeliavaja kahe kruviga eesmise vasakpoolse tugijala külge. Vt jooniselt õiget paigutust, et ava jääks allapoole.
- Kinnitage kätepaberi rulli konks kahe eelpaigaldatud kruviga sama tugijala külge. Suruge konksu alla ja veenduge, et see oleks kindlalt kinnitatud.



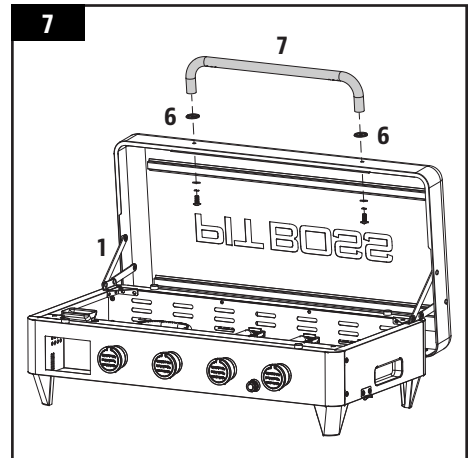
7. KAANE KÄEPIDEME PAIGALDAMINE

Vajalikud osad:

- 1 x Tulekarbi (#1)
- 2 x Kaane käepideme võru (#6)
- 1 x Kaane käepide (#7)

Paigaldus:

- Eemaldage kaane käepidemest eelpaigaldatud kruvid. Lükake üks kruvi seestpoolt läbi tulekarbi kaane, nii et see välja ulatuks. Pange kruvide kaane käepideme võru, seejärel keerake kruvi (seestpoolt) käsitsi kaane käepidemesse. Paigaldage samamoodi kaane käepideme teine ots.



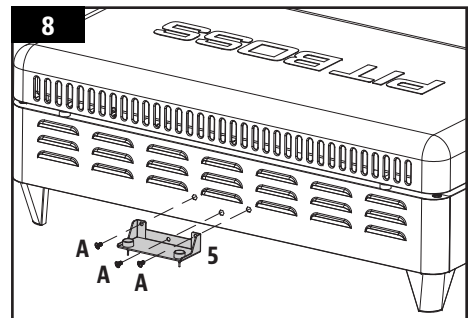
8. KAANE TOE KINNITAMINE

Vajalikud osad:

- 1 x Kaane tugi (#5)
- 3 x Kruvi (#A)

Paigaldus:

- Kinnitage tulekarbi tagaküljel kaane tugi kolme kruviga paneeli keskele.



9. TULEKARBI PAIGALDAMINE KÄRULE

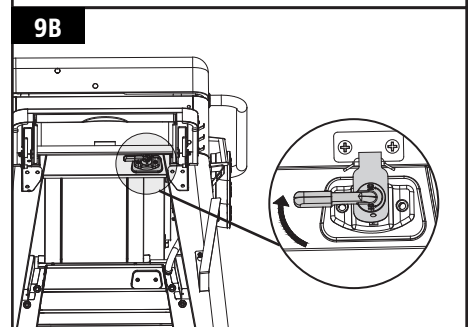
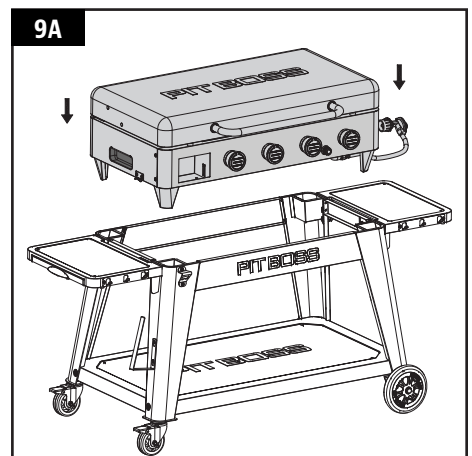
MÄRKUS. Näidatud on regulaator, kuid kõik edasimüüjad ei müü seadet koos regulaatoriga. Seadmega on kaasas kollektori üleminekukomplekt, kui gaasiregulaatorit ei ole küpsetusplaadile eelmonteeritud. Valige kollektori üleminekukomplektist oma gaasikollektori ja regulaatori vooliku jaoks sobiv liitmik.

Paigaldus:

- Asetage tulekarp käru juurde nii, et mõlemad jääksid samasse suunda. Tõstke tulekarpi kahekesi mõlemal küljel olevate soonte abil. Asetage tulekarp ettevaatlikult käru raamile ning paigutage regulaator ja voolik läbi seadme paremal küljel asuva käru küljepaneeli. Vt joonist 9A.

TÄHTIS! Jälgige, et te tulekarbi kärule paigaldamise käigus regulaatorit või voolikut ei muljuks ega kahjustaks. Halva paigalduse korral ei pruugi komponendid korralikult toimida.

- Pärast paigaldamist keerake lukustusi (mõlemal küljel üks), et tulekarp käru külge lukustada. Vt joonist 9B.



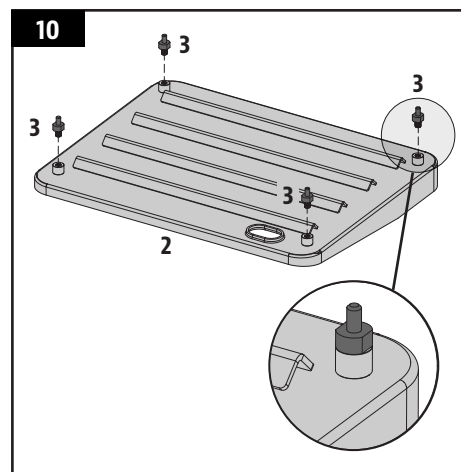
10. KUUMUTUSPLAADI KRUVIDE PAIGALDAMINE

Vajalikud osad:

- 1 x Kuumutusplaat (#2)
- 4 x Kuumutusplaadi kruvid (#3)

Paigaldus:

- Keerake kuumutusplaat tagurpidi. Sisestage kuumutusplaadi polt läbi selle nurgaaugu ja keerake mutriga käsitsi lõpuni kinni. Korrake ülejäänud kolme nurgaaugu puhul sama toimingut.



11. KÜPSETUSKOMPONENTIDE PAIGUTAMINE

Vajalikud osad:

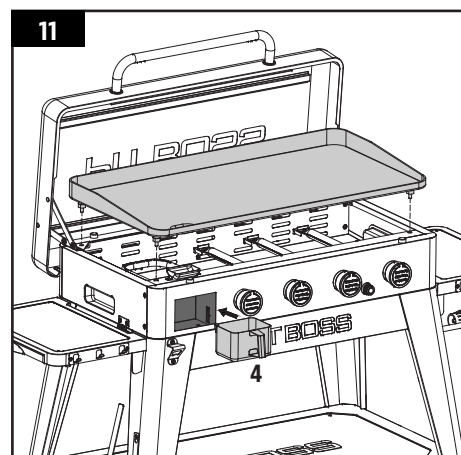
- 1 x Rasvanõu (#4)

Paigaldus:

- Avage tulekarbi kaas. Asetage kuumutusplaat ettevaatlikult tulekarpi. Kui kuumutusplaat on paigaldatud, veenduge, et see oleks tulekarbis loodis. Kuumutusplaadi loodimiseks reguleerige vajaduse korral kuumutusplaadi poltide kõrgust.

MÄRKUS. Kuumutusplaadi pruunistus- ja grillimisjõudluse säilitamiseks on vajalik regulaarne hooldus ja korrashoid.

- Pange rasvanõu tulekarbi esiküljel olevasse rasvanõu pessa, nagu joonisel näidatud.



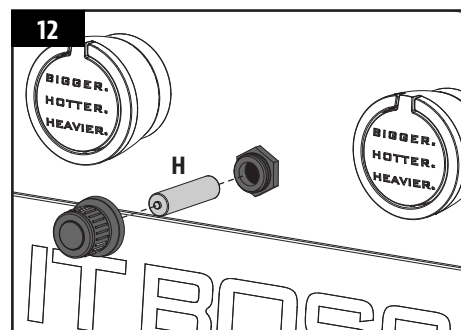
12. SÜÜTESEADME PATAREI PAIGALDAMINE

Vajalikud osad:

- 1 x Patarei (#H)

Paigaldus:

- Keerake süütenupu korki vastupäeva, et see eemaldada. Sisestage patarei avasse, nii et plussklemm (+) jääks väljapoole. Keerake süütenupu kork oma kohale tagasi.
- Seade on nüüd täielikult kokku pandud.



Vaadake kasutamise juhiseid kasutusjuhendist.



PAZIŅOJUMS PAR AUTORTIESĪBĀM

Autortiesības 2021. Visas tiesības paturētas. Nevienu šīs rokasgrāmatas daļu nedrīkst kopēt, pārsūtīt, ierakstīt vai glabāt izgūšanas sistēmā nekādā veidā un ne ar kādiem līdzekļiem bez tiešas rakstiskas atļaujas no:

DANSONS EIROPA

11 Rue Galvani Parīze, Francija 75017

DANSONS ZIEMEĻAMERIKA

3411 North 5th Avenue, Suite 500, Phoenix, AZ, USA 85013

KLIENTU APKALPOŠANA

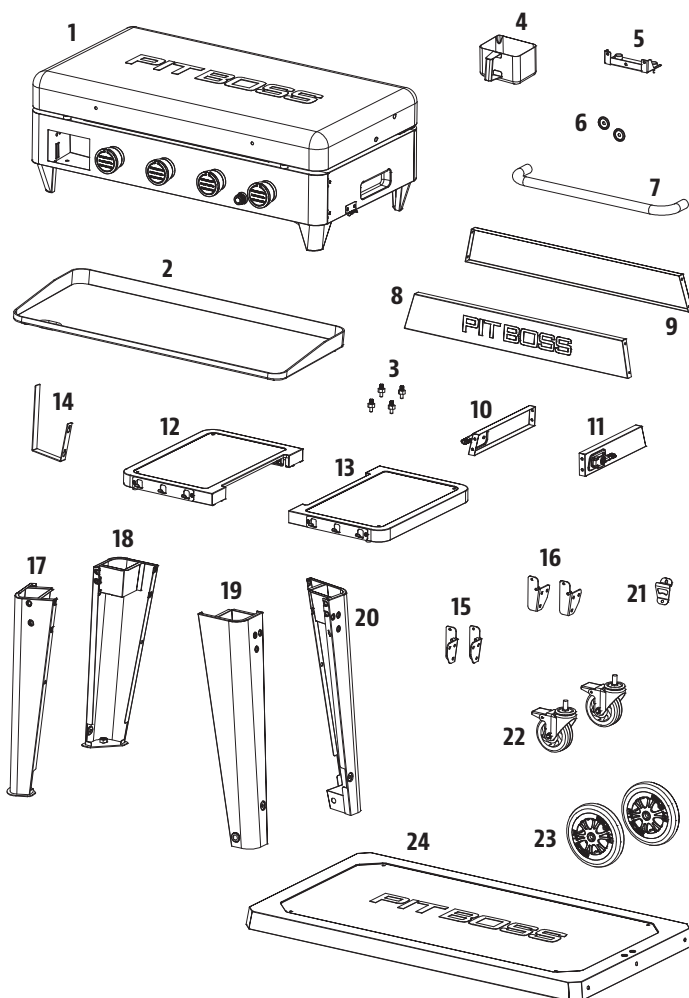
www.pitboss-grills.com

SATURA RĀDĪTĀJS

Daļas un specifikācijas	80
Sagatavošana montāžai	81
Montāžas norādes	
Riteņu pievienošana kājām.....	81
Ratiņu pamatnes montāža	82
Ratiņu paneļu uzstādīšana.....	82
Sānu plaukta kronšteinu piestiprināšana	83
Sānu plauktu uzstādīšana	83
Papildu funkciju montāža	83
Vāka roktura uzstādīšana.....	84
Vāka atbalsta uzstādīšana	84
Kurtuves uzstādīšana ratiņiem	84
Karstās plāksnes skrūvju ievietošana	85
Gatavošanas komponentu izvietošana.....	85
Aizdedzes baterijas ievietošana.....	85

DAĻAS UN SPECIFIKĀCIJAS

Daļa	Apraksts
1	Kurtuve (1 gab.)
2	Karstā plāksne (1 gab.)
3	Karstās plāksnes kāju skrūves (4 gab.)
4	Taukvielu trauks (1 gab.)
5	Vāka balsts (1 gab.)
6	Vāka roktura stiprināšanas atloks (2 gab.)
7	Vāka rokturis (1 gab.)
8	Ratiņu priekšējais panelis (1 gab.)
9	Ratiņu aizmugurējais panelis (1 gab.)
10	Ratiņu sānu panelis — kreisais (1 gab.)
11	Ratiņu sānu panelis — labais (1 gab.)
12	Sānu plaukts — kreisais (1 gab.)
13	Sānu plaukts — labais (1 gab.)
14	Papīra dvieļu turētājs (1 gab.)
15	Sānu plaukta kronšteins — kreisais (2 gab.)
16	Sānu plaukta kronšteins — labais (2 gab.)
17	Riteniša atbalsta kāja — priekšējā (1 gab.)
18	Riteniša atbalsta kāja — aizmugurējā (1 gab.)
19	Riteņa atbalsta kāja — priekšējā (1 gab.)
20	Riteņa atbalsta kāja — aizmugurējā (1 gab.)
21	Pudeļu attaisāmais (1 gab.)
22	Ritenītis ar bloķētāju (2 gab.)
23	Ritenis (2 gab.)
24	Apakšējais plaukts (1 gab.)
A	Skrūve (37 gab.)
B	Paplāksne (16 gab.)
C	Fiksācijas paplāksne (16 gab.)
D	Skrūve (4 gab.)
E	Riteņa šķelttapa (2 gab.)
F	Riteņa paplāksne (2 gab.)
G	Riteņa ass tapa (2 gab.)
H	Baterija (1 gab.)



PIEZĪME. Tā kā izstrādājumi tiek pastāvīgi pilnveidoti, daļām var tikt veiktas izmaiņas bez iepriekšēja paziņojuma. Ja, montējot ierīci, kādas daļas trūkst, sazinieties ar klientu apkalpošanas dienestu.

MODELIS	SAMONTĒTA IEKĀRTA (P x A x Dz)	SVARS	GATAVOŠANAS ZONA	SILTUMA IEVADE
PB PB4BGD2	1593 X 728 X 940 MM / 62,7 X 28,6 X 37,0 COLLAS	59,6 KG / 131,4 MĀRC.	4174 CM ² / 647,0 KVADRĀTVEIDA COLLAS	13,49 KW

SAGATAVOŠANA MONTĀŽAI

Daļas ir izvietotas visā pārvadāšanas kastē, tostarp zem pannas. Pārbaudiet ierīci, daļas un metāla izstrādājumu blisteriekpakojumu pēc izņemšanas no aizsargkartona pārvadāšanas kastes. Pirms montāžas noņemiet visus iepakojuma materiālus no pannas ierīces iekšpuses un ārpusē, pēc tam pārskatiet un pārbaudiet visas daļas pēc to saraksta. Ja kādas daļas trūkst vai tā ir bojāta, nemēģiniet to samontēt. Garantija neattiecas uz bojājumiem, kas radušies pārvadāšanas laikā. Sazinieties ar izplatītāju vai Pit Boss® grilu klientu apkalpošanas centru.

www.pitboss-grills.com

SVARĪGI: lai atvieglotu uzstādīšanu, būtu noderīgi (bet ne obligāti) to veikt divatā.

Montāžai nepieciešamie instrumenti: skrūvgriezis un uzgriežņu atslēga. *Instrumenti nav iekļauti komplektā.*



MONTĀŽAS NORĀDES

SVARĪGI! Pirms montāžas sākšanas saskaņā ar instrukcijām ieteicams pilnībā izlasīt katras darbības aprakstu. Nepievelciet skrūves līdz galam pirms visu attiecīgajai darbībai nepieciešamo skrūvju uzstādīšanas. Armatūras kombinācija, kas ietver fiksācijas paplāksni un paplāksni, jāuzstāda tā, lai fiksācijas paplāksne atrastos pēc iespējas tuvāk skrūves galvai.

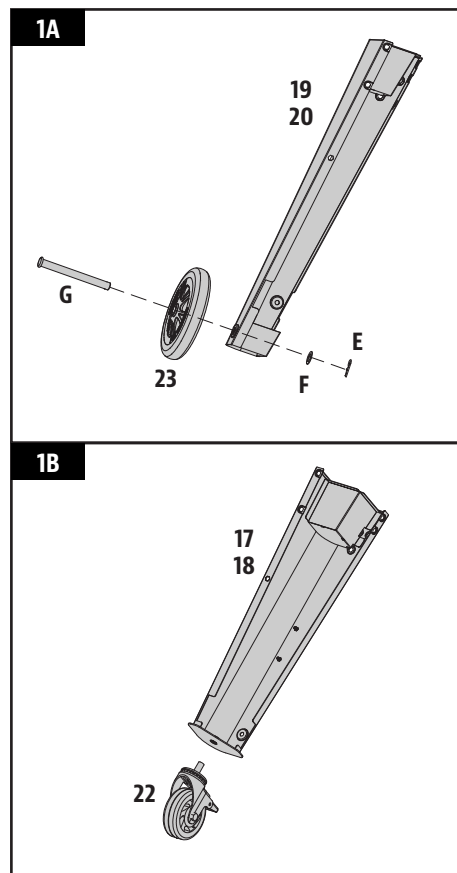
1. RITEŅU PIEVIENOŠANA KĀJĀM

Nepieciešamās daļas:

- 1 x Riteņiša atbalsta kāja — priekšējā (#17)
- 1 x Riteņiša atbalsta kāja — aizmugurējā (#18)
- 1 x Riteņa atbalsta kāja — priekšējā (#19)
- 1 x Riteņa atbalsta kāja — aizmugurējā (#20)
- 2 x Ritenītis ar bloķētāju (#22)
- 2 x Ritenis (#23)
- 2 x Riteņa šķelttapa (#E)
- 2 x Riteņa paplāksne (#F)
- 2 x Riteņa ass tapa (#G)

Uzstādīšana:

- Pievienojiet riteni pie riteņa atbalsta kājas, ievietojot riteņa ass tapu caur riteni, pēc tam caur atbalsta kājas caurumu, riteņa paplāksni, visbeidzot nostipriniet to ar riteņa šķelttapu. Atkārtojiet uzstādīšanas darbības otrai atbalsta kājai ar ritenīti. Skatiet attēlu 1A.
- Uzstādiet ritenīti ar bloķētāju atbalsta kājas apakšdaļā esošajā caurumā un nostipriniet to, pievelkot ar roku. Ritenītis ar bloķētāju ir ievietots pilnībā, ja to vairs nevar pagriezt dziļāk atbalsta kājā. Atkārtojiet uzstādīšanas darbības otrai atbalsta kājai. Skatiet attēlu 1B.



2. RATIŅU PAMATNES MONTĀŽA

Nepieciešamās daļas:

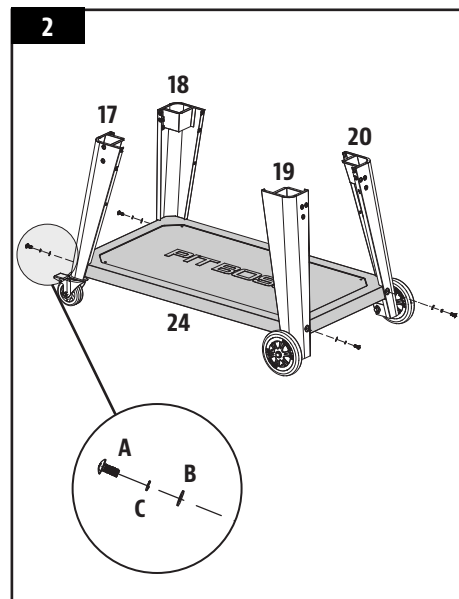
- 1 x Apakšējais plaukts (#24)
- 4 x Skrūve (#A)
- 4 x Paplāksne (#B)
- 4 x Fiksācijas paplāksne (#C)

Uzstādīšana:

- Novietojiet uz grīdas kartona gabalu, lai montāžas laikā nesaskrāpētu ierīci un detaļas.

PIEZĪME. Nodrošiniet, lai apakšējā plaukta plakanā virsma būtu vērsta uz augšu.

- Apakšējo plauktu piestipriniet pie vienas atbalsta kājas ar ritenīti, uzmanīgi izlīdzinot to stūrī, un pēc tam nostipriniet to, izmantojot vienu paplāksni, fiksācijas paplāksni un skrūvi. Atkārtojiet uzstādīšanas darbības pārējām trim atbalsta kājām atlikušajiem trim apakšējā plaukta stūriem. Skatiet attēlu, kur redzams pareizs atbalsta kāju izvietojums.



3. RATIŅU PANEĻU UZSTĀDĪŠANA

Nepieciešamās daļas:

- 1 x Ratiņu priekšējais panelis (#8)
- 1 x Ratiņu aizmugurējais panelis (#9)
- 1 x Ratiņu sānu panelis — kreisais (#10)
- 1 x Ratiņu sānu panelis — labais (#11)
- 16 x Skrūve (#A)

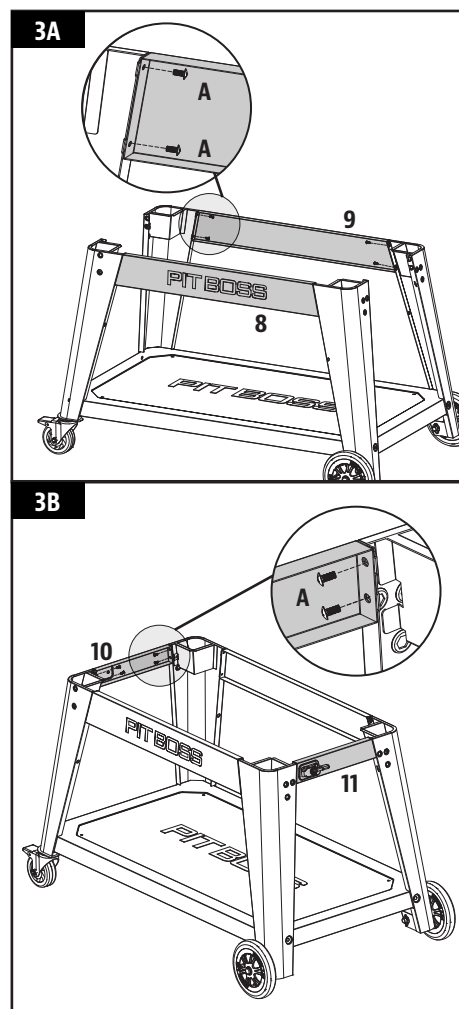
Uzstādīšana:

- Uzstādiet ratiņu priekšējo paneli starp ratiņu pamatnes priekšējām atbalsta kājām. Nostipriniet, izmantojot divas skrūves katrā atbalsta kājā. Atkārtojiet tās pašas uzstādīšanas darbības ratiņu aizmugurējam panelim. Skatiet attēlu 3A.

PIEZĪME. Nodrošiniet, lai ratiņu priekšējā paneļa uzraksts "PIT BOSS" būtu vērsts pret iekārtas priekšpusi. Ratiņu aizmugurējā paneļa plakanajai virsmai jābūt vērstai pret aizmuguri.

- Uzstādiet ratiņu kreiso sānu paneli starp ratiņu pamatnes kreisajām atbalsta kājām. Nostipriniet, izmantojot divas skrūves katrā atbalsta kājā. Veiciet tās pašas uzstādīšanas darbības ratiņu labā sānu paneļa uzstādīšanai pie ratiņu pamatnes labajām atbalsta kājām. Skatiet attēlu 3B.

SVARĪGI! Ratiņu sānu paneļu fiksatoriem jābūt vērstiem uz priekšu.



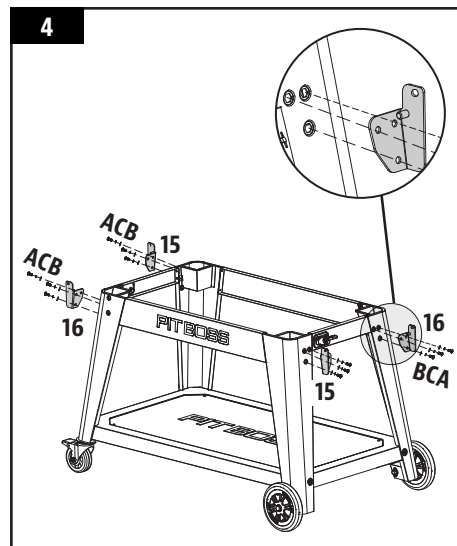
4. SĀNU PLAUKTA KRONŠTEINU PIESTIPRINĀŠANA

Nepieciešamās daļas:

- 2 x Sānu plaukta kronšteins — kreisais (#15)
- 2 x Sānu plaukta kronšteins — labais (#16)
- 12 x Skrūve (#A)
- 12 x Paplāksne (#B)
- 12 x Fiksācijas paplāksne (#C)

Uzstādīšana:

- Uzstādiet vienu sānu plaukta kronšteinu pie atbalsta kājas, izmantojot trīs paplāksnes, fiksācijas paplāksnes un skrūves. Sākumā ievietojiet katru skrūvi līdz pusei un pēc tam, kad visas trīs skrūves ir ievietotas un pareizi izlīdzinātas, pievelciet tās līdz galam. Atkārtojiet uzstādīšanas darbības, lai uzstādītu pārējos trīs sānu plaukta kronšteinus pie atlikušajām trīs atbalsta kājām.



5. SĀNU PLAUKTU UZSTĀDĪŠANA

Nepieciešamās daļas:

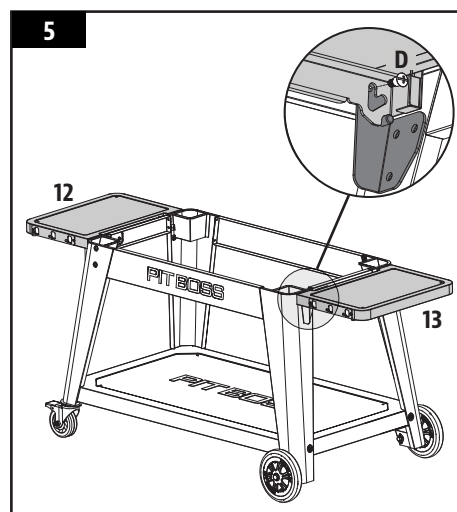
- 1 x Sānu plaukts — kreisais (#12)
- 1 x Sānu plaukts — labais (#13)
- 4 x Skrūve (#D)

Uzstādīšana:

- Pielīdziniet un novietojiet vienu sānu plauktu tā kronšteinā ierīces vienā pusē. No apakšas katrā stūrī ieskrūvējiet skrūvi, kā parādīts attēlā. Atkārtojiet tās pašas darbības sānu plaukta uzstādīšanai ierīces otrā pusē.

PIEZĪME. Pēc uzstādīšanas abus sānu plauktus var viegli pacelt (lietošanai) vai nolaist (uzglabāšanai).

SVARĪGI! Neizmantojiet sānu plauktus, lai pārvietotu vai paceltu ierīci. Ierīces svara dēļ plaukti var lūzt; uz to garantija neattiecas.



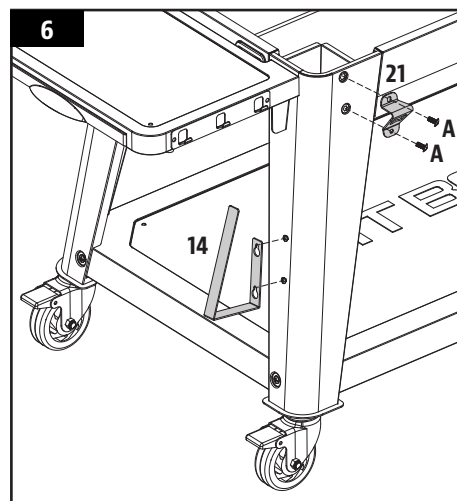
6. PAPILDU FUNKCIJU MONTĀŽA

Nepieciešamās daļas:

- 1 x Papīra dvieļu turētājs (#14)
- 1 x Pudeļu attaisāmais (#21)
- 2 x Skrūve (#A)

Uzstādīšana:

- Ar divām skrūvēm piestipriniet pudeļu attaisāmo pie priekšējās kreisās atbalsta kājas. Skatiet attēlu, lai nodrošinātu pareizu novietojumu ar atvērumu vērstu lejup.
- Piestipriniet papīra dvieļu turētāju pie tās pašas atbalsta kājas divām iepriekš piestiprinātajām skrūvēm. Nospiediet to uz leju, lai nodrošinātu, ka papīra dvieļu turētājs droši piestiprināts.



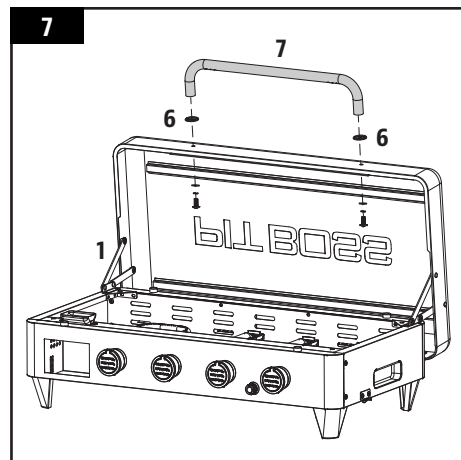
7. VĀKA ROKTURA UZSTĀDĪŠANA

Nepieciešamās daļas:

- 1 x Kurtuve (#1)
- 2 x Vāka roktura stiprināšanas atloks (#6)
- 1 x Vāka rokturis (#7)

Uzstādīšana:

- Izņemiet iepriekš uzstādītās skrūves no vāka roktura. No kurtuves vāka iekšpuses ievietojiet vienu skrūvi, lai tā izvīrītos uz ārpusi. Pievienojiet vāka roktura stiprināšanas atloku uz skrūves, pēc tam ar roku pievelciet skrūvi (no iekšpuses) vāka rokturī. Atkārtojiet tās pašas uzstādīšanas darbības vāka roktura otram galam.



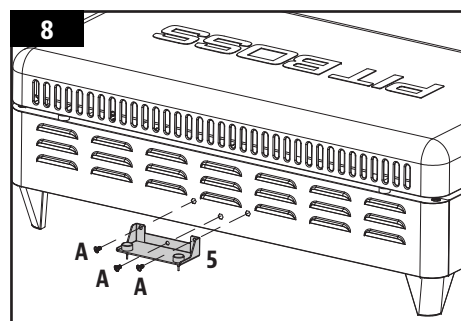
8. VĀKA ATBALSTA UZSTĀDĪŠANA

Nepieciešamās daļas:

- 1 x Vāka balsts (#5)
- 3 x Skrūve (#A)

Uzstādīšana:

- Kurtuves aizmugurē ar trim skrūvēm piestipriniet vāka atbalstu paneļa centrā.



9. KURTUVES UZSTĀDĪŠANA RATIŅIEM

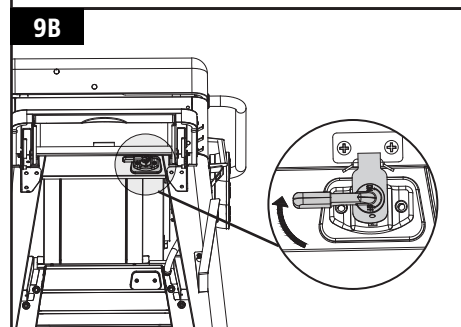
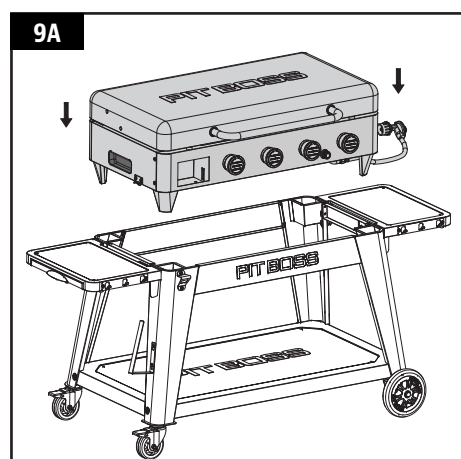
PIEZĪME. Ir parādīts regulators; tomēr ne visi izplatītāji pārdod ierīces ar komplektācijā iekļautu regulatoru. Ja gāzes regulators nav iemontēts pannas ierīcē, tiek nodrošināts kolektora pārejas komplekts. No kolektora pārejas komplekta atlasiet savienotāju, kas nepieciešams gāzes kolektora un regulatora caurulēm.

Uzstādīšana:

- Novietojiet kurtuvi blakus ratiņiem tā, lai abas vienības būtu vērstas vienā virzienā. Divatā paceliet kurtuvi aiz katrā pusē esošajām rievām. Lēnām ievietojiet kurtuvi ratiņu karkasā, garām regulatoram un šļūteni izvīrējot caur ratiņu sānu paneli ierīces labajā pusē. Skatiet 9A attēlu.

SVARĪGI! Uzstādot kurtuvi ratiņiem, uzmanieties, lai izvairītos no regulatora vai šļūtenes saspiešanas vai sabojāšanas. Neatbilstošas uzstādīšanas dēļ daļas var nedarboties pareizi.

- Kad uzstādīšana ir veikta, pagrieziet fiksatorus (pa vienam katrā pusē), lai nofiksētu kurtuvi pie ratiņiem. Skatiet 9B attēlu.



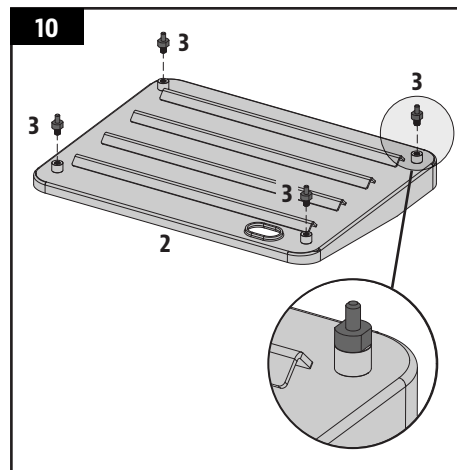
10. KARSTĀS PLĀKSNES SKRŪVJU IEVIETOŠANA

Nepieciešamās daļas:

- 1 x Karstā plāksne (#2)
- 4 x Karstās plāksnes kāju skrūves (#3)

Uzstādīšana:

- Apgrieziet karsto plāksni otrādi. Ievietojiet karstās plāksnes skrūvi stūra atverē, griežot ar roku, līdz to vairs nevar pagriezt dziļāk uzgriezni. Atkārtojiet tās pašas uzstādīšanas darbības pretējam trim stūra atverēm.



11. GATAVOŠANAS KOMPONENTU IZVIETOŠANA

Nepieciešamās daļas:

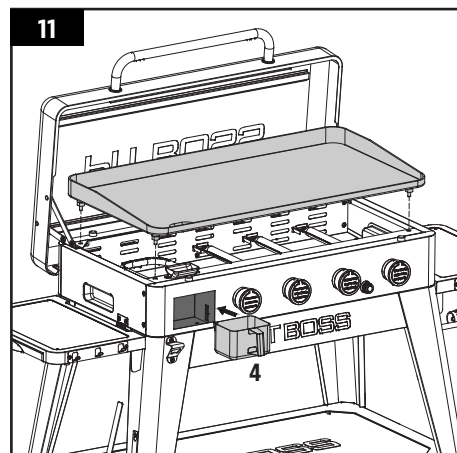
- 1 x Taukvielu trauks (#4)

Uzstādīšana:

- Atveriet kurtuves vāku. Uzmanīgi ievietojiet karsto plāksni kurtuvē. Kad karstā plāksne ir uzstādīta, pārlicinieties, ka tā ir līdzīgi ievietota kurtuvē. Ja nepieciešams, noregulējiet karstās plāksnes skrūvju augstumu, lai karstā plāksne būtu līdzena.

PIEZĪME. Lai uzturētu karstās plāksnes kaltēšanas un grilēšanas veikspēju, nepieciešama regulāra kopšana un apkope.

- Ievietojiet taukvielu trauku tā korpusā kurtuves priekšpusē, kā redzams attēlā.



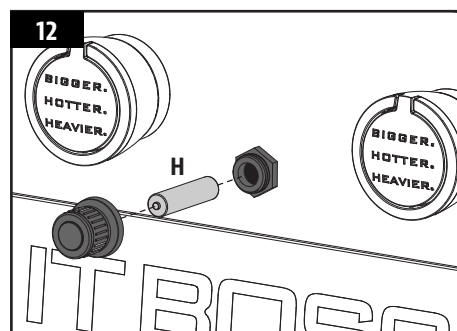
12. AIZDEDZES BATERIJAS IEVIETOŠANA

Nepieciešamās daļas:

- 1 x Baterija (#H)

Uzstādīšana:

- Pagrieziet aizdedzes pogas vāciņu pretēji pulksteņrādītāju kustības virzienam, lai to noņemtu. Ievietojiet bateriju tai paredzētajā korpusā ar pozitīvo spaili (+) uz āru. Pieskrūvējiet aizdedzes pogas vāciņu atpakaļ, lai to nosegtu.
- Tagad ierīce ir pilnībā samontēta.



Lietošanas norādījumus skatiet lietotāja rokasgrāmatā.



PRANEŠIMAS APIE AUTORIŲ TEISES

Autorių teisės 2021 m. Visos teisės saugomos. Jokios šio vadovo dalies negalima kopijuoti, perduoti, perrašyti, saugoti paieškos sistemoje bet kokia forma arba bet kokiomis priemonėmis be aiškaus rašytinio leidimo iš įmonės:

DANSONS EUROPE

11 Rue Galvani Paryžius, Prancūzija 75017

DANSONS ŠIAURĖS AMERIKA

3411 North 5th Avenue, Suite 500, Phoenix, AZ, USA 85013

KLIENTŲ APTARNAVIMAS

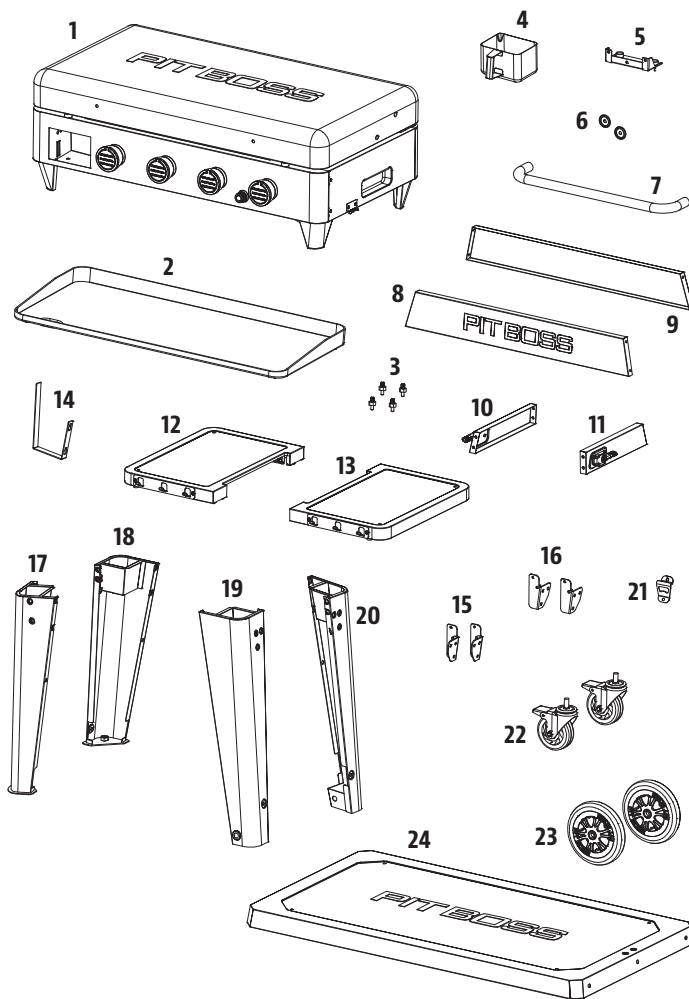
www.pitboss-grills.com

TURINYS

Dalys ir specifikacijos	87
Pasiruošimas surinkti	88
Surinkimo instrukcijos	
Ratų tvirtinimas prie kojų	88
Vežimėlio pagrindo surinkimas	89
Vežimėlio plokščių montavimas	89
Šoninės lentynos laikiklių tvirtinimas	90
Šoninių lentynų montavimas	90
Papildomų dalių montavimas	90
Dangčio rankenos montavimas	91
Dangčio atramos tvirtinimas	91
Ugniadėžės įdėjimas į vežimėlį	91
Karštosios plokštės varžtų įsukimas	92
Kepimo komponentų uždėjimas	92
Uždegimo baterijos įtaisymas	92

DALYS IR SPECIFIKACIJOS

Dalies	Aprašymas
1	Ugniadėžė (x1)
2	Karštoji plokštė (x 1)
3	Karštosios plokštės kojų varžtai (x 4)
4	Riebalų indas (x 1)
5	Dangčio atrama (x 1)
6	Dangčio rankenos apsodas (x 2)
7	Dangčio rankena (x 1)
8	Vežimėlio priekinė plokštė (x 1)
9	Vežimėlio galinė plokštė (x 1)
10	Vežimėlio šoninė plokštė – kairioji (x 1)
11	Vežimėlio šoninė plokštė – dešinioji (x 1)
12	Šoninė lentyna – kairioji (x 1)
13	Šoninė lentyna – dešinioji (x 1)
14	Popierinių rankšluosčių laikiklis (x 1)
15	Šoninės lentynos laikiklis – kairysis (x 2)
16	Šoninės lentynos laikiklis – dešinysis (x 2)
17	Ratuko atraminė koja – priekinė (x 1)
18	Ratuko atraminė koja – galinė (x 1)
19	Rato atraminė koja – priekinė (x 1)
20	Rato atraminė koja – galinė (x 1)
21	Butelių atidarytuvas (x 1)
22	Fiksuojamas ratukas (x 2)
23	Ratas (x 2)
24	Apatinė lentyna (x 1)
A	Varžta (x37)
B	Poveržlė (x16)
C	Fiksavimo poveržlė (x16)
D	Varžta (x4)
E	Rato kaištis (x2)
F	Rato poveržlė (x2)
G	Rato ašies kaištis (x2)
H	Baterija (x1)



PASTABA. Dėl nuolatinio gaminio tobulinimo dalys gali keistis nepranešus. Susisiekite su klientų aptarnavimo tarnyba, jei prietaiso surinkimo metu trūksta dalių.

MODELIS	SURINKTA (P x A x G)	SVORIS	KEPIMO PLOTAS	ŠILUMOS ĮVADAS
PB PB4BGD2	1593 X 728 X 940 MM / 62,7 X 28,6 X 37,0 IN	59,6 KG / 131,4LB	4174 CM ² / 647,0 IN ²	13,49 KW

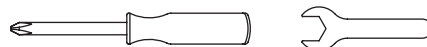
PASIRUOŠIMAS SURINKTI

Dalys yra pateiktos kartoninėje transportavimo dėžėje bei po keptuvu. Apžiūrėkite prietaisą, dalis ir techninės įrangos lizdinę plokštelę išėmę juos iš apsauginės kartoninės transportavimo dėžės. Prieš surinkdami išmeskite visas pakuotės medžiagas, esančias keptuvo viduje ir išorėje, tuomet apžiūrėkite ir patikrinkite, ar yra visos dalys, remdamiesi dalių sąrašu. Jei kokios nors dalies trūksta arba ji yra pažeista, nebandykite surinkti. Transportavimo metu padarytai žalai garantija netaikoma. Susisiekite su pardavėju arba „Pit Boss® Grills“ klientų aptarnavimo tarnyba.

www.pitboss-grills.com

SVARBU: šį prietaisą lengviau surinkti, kai jį montuoja du asmenys (tačiau tai nebūtina).

Norint surinkti reikia šių įrankių: atsuktuvus ir veržliaraktis. *Įrankiai nepridėti.*



SURINKIMO INSTRUKCIJOS

SVARBU. Rekomenduojama instrukcijose iki galo perskaityti kiekvieną veiksmą prieš pradėdant surinkimą. Nepriveržkite varžtų, kol neįkišote visų tame veiksmu nurodytų varžtų. Techninės įrangos derinys, apimantis poveržlę ir fiksavimo poveržlę, turi būti montuojamas taip, kad fiksavimo poveržlė būtų arčiausiai varžto galvutės.

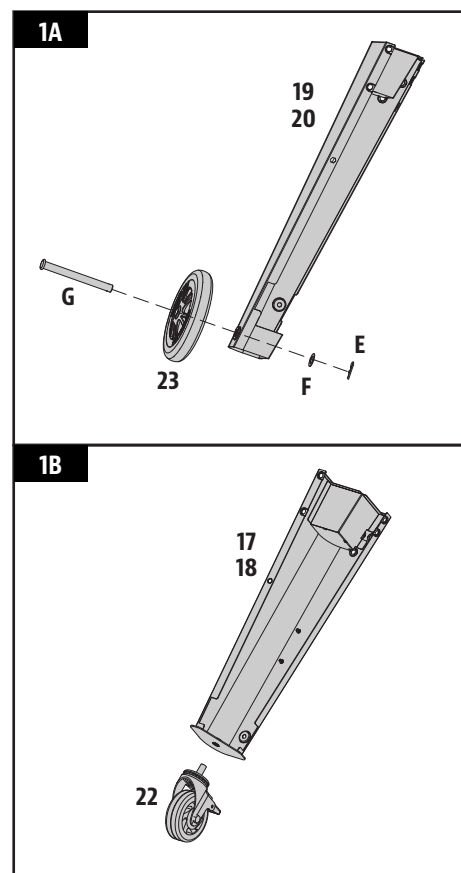
1. RATŲ TVIRTINIMAS PRIE KOJŲ

Reikalingos dalys:

- 1 x Ratuko atraminė koja – priekinė (#17)
- 1 x Ratuko atraminė koja – galinė (#18)
- 1 x Rato atraminė koja – priekinė (#19)
- 1 x Rato atraminė koja – galinė (#20)
- 2 x Fiksuojamas ratukas (#22)
- 2 x Ratas (#23)
- 2 x Rato kaištis (#E)
- 2 x Rato poveržlė (#F)
- 2 x Rato ašies kaištis (#G)

Montavimas:

- Tvirtinkite ratą prie atraminės rato kojos įstatydami rato ašies kaištį per ratą, atraminės kojos angą, rato poveržlę ir galiausiai pritvirtindami rato kaištį. Taip pat sumontuokite kitas atramines kojias su ratais. Žr. 1A iliustraciją.
- Įkiškite fiksuojamą ratuką atraminės kojos apačioje ir ranka įsukite jį angoje. Fiksuojamas ratukas yra visiškai įstatytas, kai jis nebesisuka atraminėje kojoje. Taip pat sumontuokite kitą atraminę koją. Žr. 1B iliustraciją.



2. VEŽIMĖLIO PAGRINDO SURINKIMAS

Reikalingos dalys:

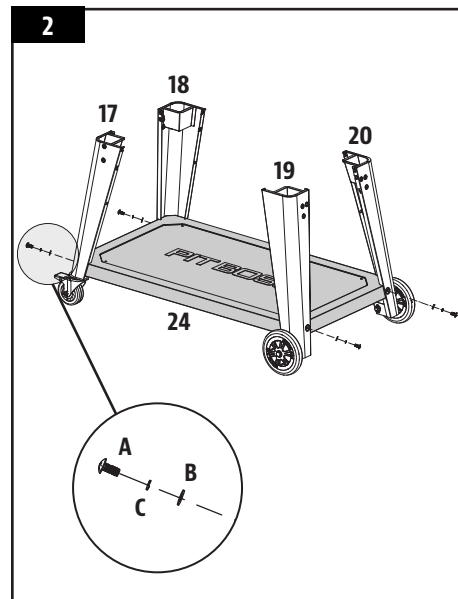
- 1 x Apatinė lentyna (#24)
- 4 x Varžta (#A)
- 4 x Poveržlė (#B)
- 4 x Fiksavimo poveržlė (#C)

Montavimas:

- Ant grindų padėkite kartono gabalą, kad surenkant nesubraižytų prietaisais ir dalys.

PASTABA. Įsitikinkite, kad apatinės lentynos plokščias paviršius nukreiptas į viršų.

- Pritvirtinkite apatinę lentyną prie vienos atraminės kojos su ratu atsargiai įstatydami ją į kampą, tada priveržkite naudodami vieną poveržlę, fiksavimo poveržlę ir varžtą. Taip pat pritvirtinkite kitas tris atramines kojas prie likusių trijų apatinės lentynos kampų. Žr. iliustraciją, kurioje pavaizduota, kaip tinkamai išrikiuoti atramines kojas.



3. VEŽIMĖLIO PLOKŠČIŲ MONTAVIMAS

Reikalingos dalys:

- 1 x Vežimėlio priekinė plokštė (#8)
- 1 x Vežimėlio galinė plokštė (#9)
- 1 x Vežimėlio šoninė plokštė – kairioji (#10)
- 1 x Vežimėlio šoninė plokštė – dešinioji (#11)
- 16 x Varžta (#A)

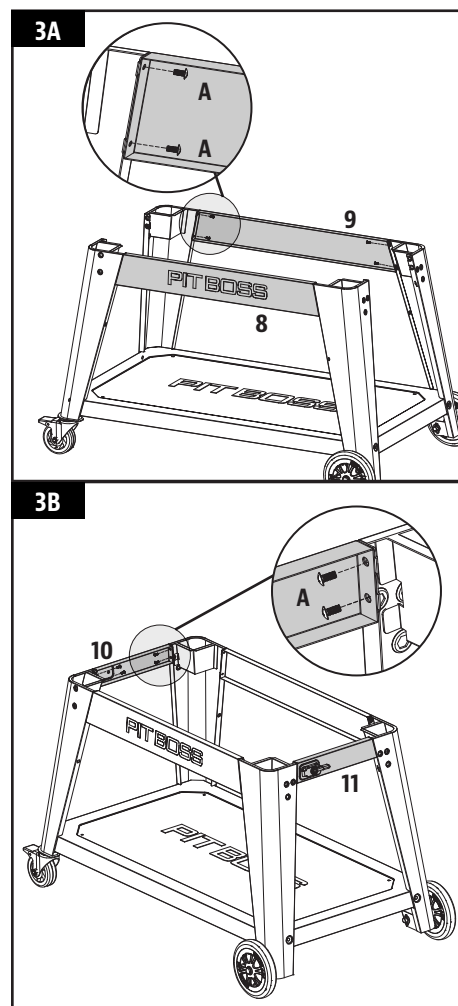
Montavimas:

- Įtaisykite vežimėlio priekinę plokštę tarp vežimėlio pagrindo priekinių atraminių kojų. Pritvirtinkite dviem varžtais į kiekvieną atraminę koją. Taip pat įtaisykite vežimėlio galinę plokštę. Žr. 3A iliustraciją.

PASTABA. Įsitikinkite, kad ant vežimėlio priekinės plokštės esantis užrašas „PIT BOSS“ yra prietaiso priekyje. Plokščias vežimėlio galinės plokštės paviršius turi būti nukreiptas į galinę pusę.

- Įtaisykite vežimėlio kairiąją šoninę plokštę tarp vežimėlio pagrindo kairiųjų atraminių kojų. Pritvirtinkite dviem varžtais į kiekvieną atraminę koją. Taip pat įtaisykite vežimėlio dešiniąją šoninę plokštę tarp vežimėlio pagrindo dešiniųjų atraminių kojų. Žr. 3B iliustraciją.

SVARBU. Vežimėlio šoninių plokščių skląščiai turi būti nukreipti į priekį.



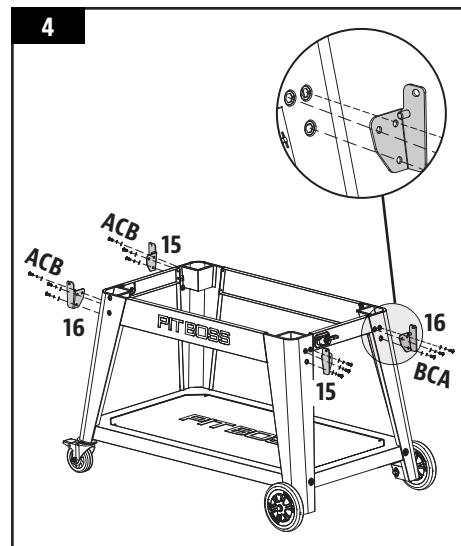
4. ŠONINĖS LENTYNOS LAIKIKLIŲ TVIRTINIMAS

Reikalingos dalys:

- 2 x Šoninės lentynos laikiklis – kairysis (#15)
- 2 x Šoninės lentynos laikiklis – dešinysis (#16)
- 12 x Varžta (#A)
- 12 x Poveržlė (#B)
- 12 x Fiksavimo poveržlė (#C)

Montavimas:

- Pritvirtinkite vieną šoninės lentynos laikiklį prie atraminės kojos naudodami tris poveržles, fiksavimo poveržles ir varžtus. Pirmiausia ne iki galo prisukite kiekvieną varžtą, o kai visi trys varžtai bus pritvirtinti ir tinkamai sulygiuoti, priveržkite juos iki galo. Taip pat pritvirtinkite kitus tris šoninių lentynų laikiklius prie likusių trijų atraminių kojų.



5. ŠONINIŲ LENTYNŲ MONTAVIMAS

Reikalingos dalys:

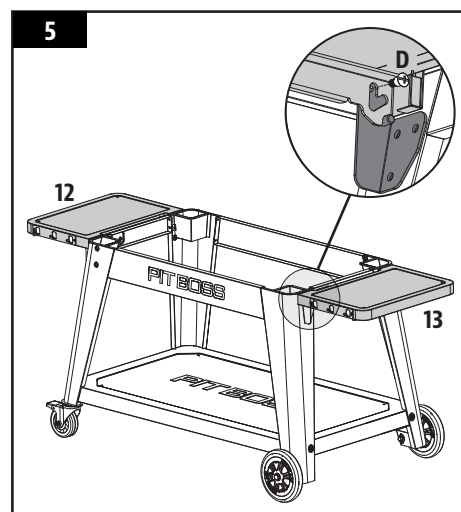
- 1 x Šoninė lentyna – kairioji (#12)
- 1 x Šoninė lentyna – dešinioji (#13)
- 4 x Varžta (#D)

Montavimas:

- Sulygiuokite ir padėkite vieną šoninę lentyną ant šoninės lentynos laikiklių vienoje prietaiso pusėje. Iš apačios prisukite po varžtą kiekviename kampe, kaip parodyta iliustracijoje. Taip pat pritvirtinkite šoninę lentyną prie kito prietaiso šono.

PASTABA. Sumontavus, abi šonines lentynas galima lengvai pakelti (naudojant) ir nuleisti (nenaudojant).

SVARBU. Nestumkite ir nekelkite keptuvo laikydami už šoninių lentynų. Dėl prietaiso svorio lentynos sulūš – garantija tokiems gedimams netaikoma.



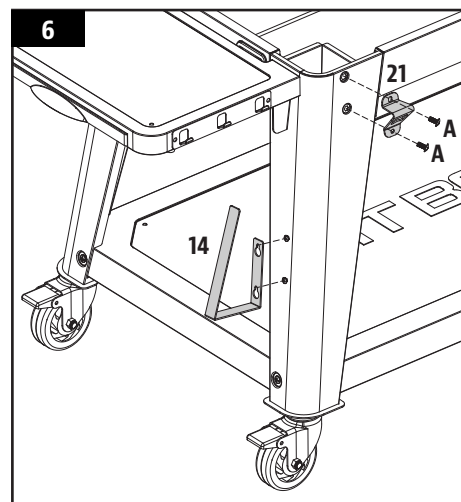
6. PAPILDOMŲ DALIŲ MONTAVIMAS

Reikalingos dalys:

- 1 x Popierinių rankšluosčių laikiklis (#14)
- 1 x Butelių atidarytuvas (#21)
- 2 x Varžta (#A)

Montavimas:

- Butelių atidarytuvą pritvirtinkite dviem varžtais prie priekinės kairiosios atraminės kojos. Iliustracijoje pavaizduota tinkama atidarytuvo padėtis, kampas turi būti nukreiptas į apačią.
- Sumontuokite popierinių rankšluosčių laikiklį ant dviejų iš anksto prisuktų tos pačios atraminės kojos varžtų. Paspauskite, kad įsitikintumėte, kad popierinių rankšluosčių laikiklis tvirtai laikosi.



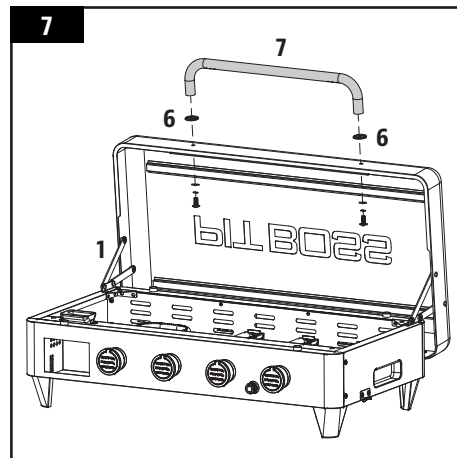
7. DANGČIO RANKENOS MONTAVIMAS

Reikalingos dalys:

- 1 x Ugniadėžė (#1)
- 2 x Dangčio rankenos apšodas (#6)
- 1 x Dangčio rankena (#7)

Montavimas:

- Išimkite iš anksto sumontuotus varžtus iš dangčio rankenos. Iš ugniadėžės dangčio vidaus įstatykite vieną varžtą, kad jis išsikištų į išorę. Uždėkite dangčio rankenos apšodą ant varžto, tuomet ranka priveržkite varžtą (iš vidaus) prie dangčio rankenos. Taip pat montuokite kitą dangčio rankenos galą.



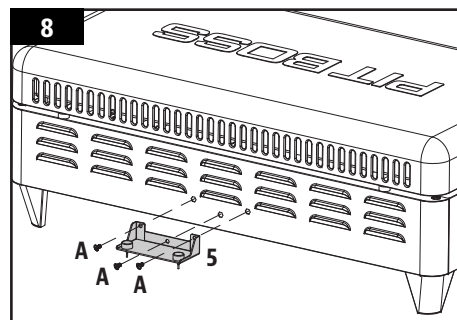
8. DANGČIO ATRAMOS TVIRTINIMAS

Reikalingos dalys:

- 1 x Dangčio atrama (#5)
- 3 x Varžta (#A)

Montavimas:

- Galinėje ugniadėžės dalyje trimis varžtais pritvirtinkite dangčio atramą prie skydelio vidurio.



9. UGNIADĖŽĖS ĮDĖJIMAS Į VEŽIMĖLĮ

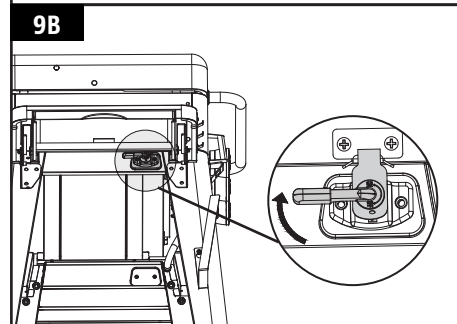
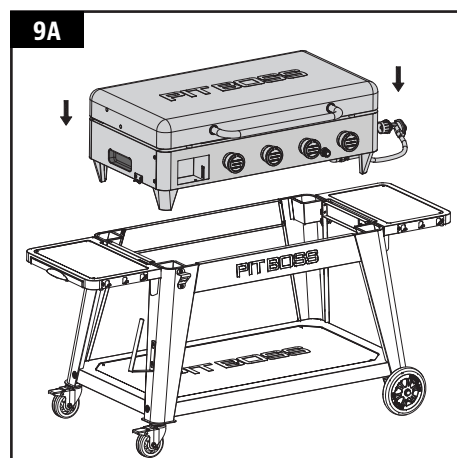
PASTABA. Parodytas reguliatorius, tačiau ne visi platintojai parduoda prietaisus su reguliatoriumi. Pateikiamas kolektoriaus jungčių rinkinys, jei keptuvo dujų reguliatorius nebus surinktas iš anksto. Iš kolektoriaus jungčių rinkinio pasirinkite jungtį, kuri tinka jūsų dujų kolektoriui ir reguliatoriaus vamzdeliui.

Montavimas:

- Padėkite ugniadėžę šalia vežimėlio taip, kad abi dalys būtų nukreiptos ta pačia kryptimi. Dviese pakelkite ugniadėžę, laikydami už abiejose pusėse esančių griovelių. Lėtai padėkite ugniadėžę ant vežimėlio rėmo, prakišdami reguliatorių ir žarną per dešiniojoje prietaiso pusėje esančią vežimėlio šoninę plokštę. Žr. iliustraciją 9A.

SVARBU. Montuodami ugniadėžę vežimėlyje, stenkitės nesugnybti ir nepažeisti reguliatoriaus ar vamzdžio. Netinkamai sumontavus, dalys gali netinkamai veikti.

- Įdėję ugniadėžę, pasukite sklęščius (po vieną kiekvienoje pusėje), kad užfiksuotumėte ugniadėžę vežimėlyje. Žr. iliustraciją 9B.



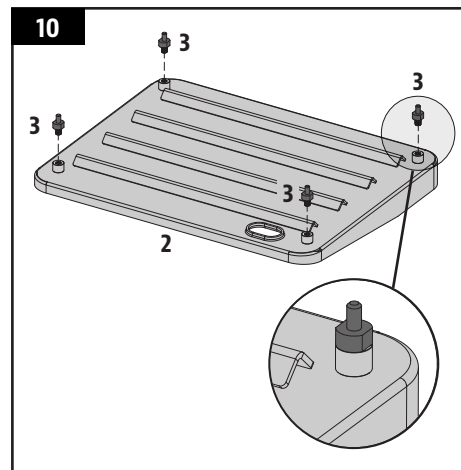
10. KARŠTOSIOS PLOKŠTĖS VARŽTŲ ĮSUKIMAS

Reikalingos dalys:

- 1 x Karštoji plokštė (#2)
- 4 x Karštosios plokštės kojų varžtai (#3)

Montavimas:

- Apverskite karštąją plokštę aukštyn kojom. Įdėkite karštosios plokštės varžtą į karštosios plokštės kampe esančią skylę, sukite ranka, kol jis nebesisuks veržlėje. Atlikite tokius pat veiksmus su kitomis trimis kampinėmis skylėmis.



11. KEPIMO KOMPONENTŲ UŽDĖJIMAS

Reikalingos dalys:

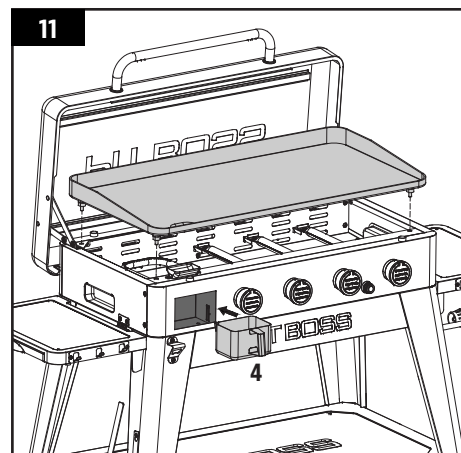
- 1 x Riebalų indas (#4)

Montavimas:

- Atidarykite ugniadėžės dangtį. Atsargiai įdėkite karštąją plokštę į ugniadėžę. Įtaisę karštąją plokštę, įsitikinkite, kad ji tinkamai sulygiuota ugniadėžėje. Jei reikia, reguliuokite karštosios plokštės varžtų aukštį, kad karštoji plokštė būtų tinkamai sulygiuota.

PASTABA. Norint išlaikyti karštosios plokštės skrudinimo ir kepimo savybes, būtina reguliari techninė priežiūra.

- Įdėkite riebalų indą į riebalų indui skirtą angą, esančią priekinėje ugniadėžės pusėje, kaip parodyta iliustracijoje.



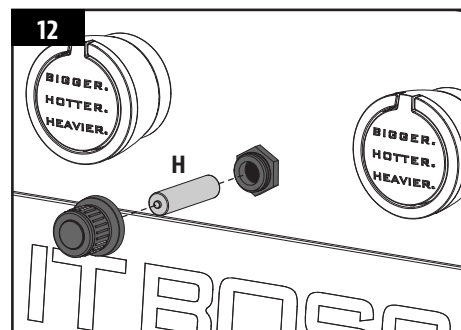
12. UŽDEGIMO BATERIJOS ĮTAISYMAS

Reikalingos dalys:

- 1 x Baterija (#H)

Montavimas:

- Norėdami nuimti uždegimo mygtuko dangtelį, pasukite jį prieš laikrodžio rodyklę. Įdėkite bateriją į korpusą taip, kad teigiamas (+) polius būtų nukreiptas į išorę. Uždenkite uždegimo mygtuką, prisukdami dangtelį atgal į vietą.
- Prietaisas visiškai surinktas.



Naudojimo instrukcijas skaitykite savininko vadove.

IMPORTANT

DO NOT RETURN PRODUCT TO STORE

For all questions, comments, or inquiries, please contact Dansons directly:
www.pitboss-grills.com

IMPORTANT

NE RETOURNEZ PAS LE PRODUIT AU MAGASIN

Pour toute questions, commentaires ou demandes de renseignements,
veuillez communiquer avec Dansons directement : www.pitboss-grills.com

¡IMPORTANTE!

NO DEVUELVA EL PRODUCTO A LA TIENDA

Para el preguntas, comentarios o consultas, por favor contactar Dansons
directamente : www.pitboss-grills.com

WICHTIG

PRODUKT NICHT INS LAGER ZURÜCKSCHICKEN

Bei Fragen, Kommentaren oder Anfragen wenden Sie sich bitte direkt an
Dansons : www.pitboss-grills.com

IMPORTANTE

NON RESTITUIRE QUESTO PRODOTTO AL NEGOZIO

Per ogni domanda, commento o richiesta, rivolgersi direttamente a Dansons :
www.pitboss-grills.com

PITBOSS-GRILLS.COM

**MADE IN CHINA | FABRIQUÉ EN CHINE | HECHO EN CHINA
IN CHINA HERGESTELLT | FABBRICATO IN CINA**



780210719UMV

